



Kit serbatoi liquido freno anteriore e frizione / Front brake and clutch fluid reservoir kits
(96180041A Nero/Black - 96180051A Rosso/Red)

Simbologia

Per una lettura rapida e razionale sono stati impiegati simboli che evidenziano situazioni di massima attenzione, consigli pratici o semplici informazioni.

Prestare molta attenzione al significato dei simboli, in quanto la loro funzione è quella di non dovere ripetere concetti tecnici o avvertenze di sicurezza. Sono da considerare, quindi, dei veri e propri "promemoria".

Consultare questa pagina ogni volta che sorgeranno dubbi sul loro significato.



Attenzione

La non osservanza delle istruzioni riportate può creare una situazione di pericolo e causare gravi lesioni personali e anche la morte.



Importante

Indica la possibilità di arrecare danno al veicolo e/o ai suoi componenti se le istruzioni riportate non vengono eseguite.



Note

Fornisce utili informazioni sull'operazione in corso.

Riferimenti

I particolari evidenziati in grigio e riferimento numerico (Es. ①) rappresentano l'accessorio da installare e gli eventuali componenti di montaggio forniti a kit.

I particolari con riferimento alfabetico (Es. A) rappresentano i componenti originali presenti sul motoveicolo.

Tutte le indicazioni destro o sinistro si riferiscono al senso di marcia del motociclo.

Avvertenze generali



Attenzione

Le operazioni riportate nelle pagine seguenti devono essere eseguite da un tecnico specializzato o da un'officina autorizzata DUCATI.



Attenzione

Le operazioni riportate nelle pagine seguenti se non eseguite a regola d'arte possono pregiudicare la sicurezza del pilota.



Note

Documentazione necessaria per eseguire il montaggio del Kit è il MANUALE OFFICINA, relativo al modello di moto in vostro possesso.



Note

Nel caso fosse necessaria la sostituzione di un componente del kit consultare la tavola ricambi allegata.

Symbols

To allow quick and easy consultation, this manual uses graphic symbols to highlight situations in which maximum care is required, as well as practical advice or information.

Pay attention to the meaning of the symbols since they serve to avoid repeating technical concepts or safety warnings throughout the text. The symbols should therefore be seen as real reminders. Please refer to this page whenever in doubt as to their meaning.



Warning

Failure to follow these instructions might give rise to a dangerous situation and provoke severe personal injuries or even death.



Caution

Failure to follow these instructions might cause damages to the vehicle and/or its components.



Notes

Useful information on the procedure being described.

References

Parts highlighted in grey and with a numeric reference (Example ①) are the accessory to be installed and any assembly components supplied with the kit.

Parts with an alphabetic reference (Example A) are the original components fitted on the vehicle.

Any right- or left-hand indication refers to the vehicle direction of travel.

General notes



Warning

Carefully perform the operations on the following pages since they might negatively affect rider safety.



Warning

Carefully perform the operations on the following pages since they might negatively affect rider safety.



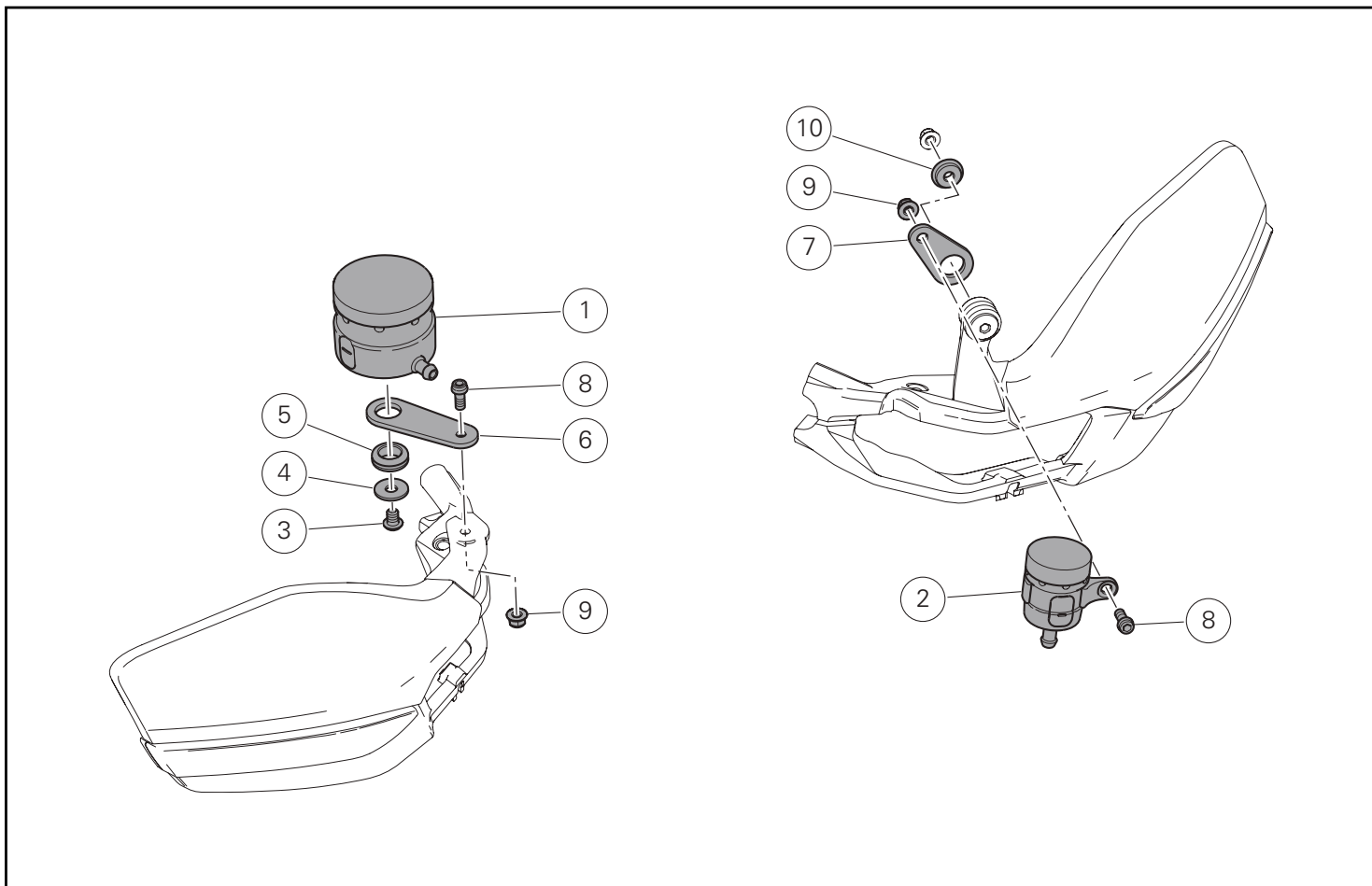
Notes

The following documents are necessary for assembling the Kit: WORKSHOP MANUAL of your bike model.

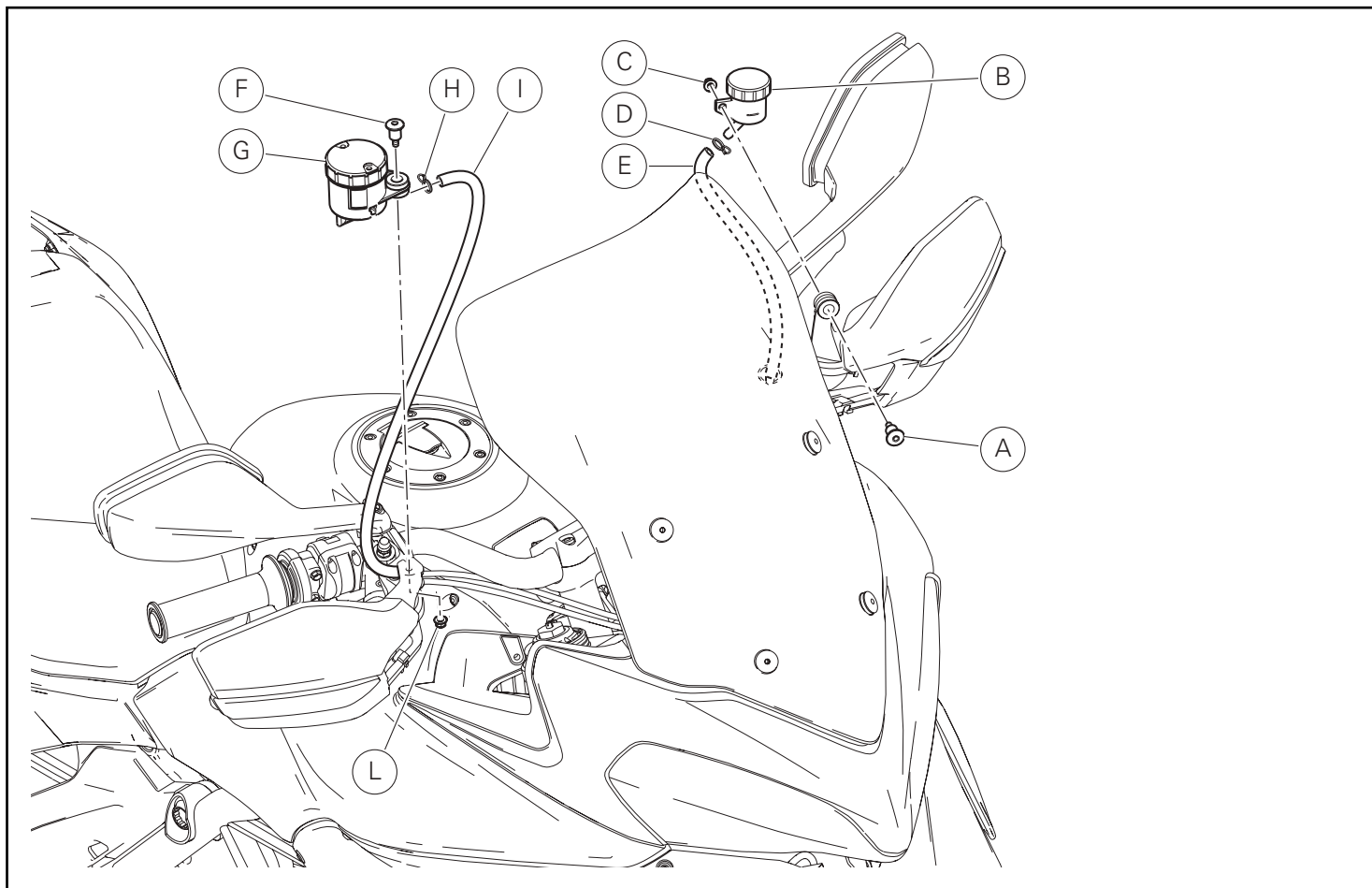


Notes

Should it be necessary to change any kit parts, please refer to the attached spare part table.



Pos.	Denominazione	Description
1	Serbatoio liquido freno anteriore	Front brake fluid reservoir
2	Serbatoio liquido frizione	Clutch fluid reservoir
3	Vite TBEI M6x8	TBEI screw M6x8
4	Rosetta	Washer
5	Passacavo	Cable ring
6	Staffa supporto serbatoio liquido freno anteriore	Front brake fluid reservoir support bracket
7	Staffa supporto serbatoio liquido frizione	Clutch fluid reservoir support bracket
8	Vite TCEIF M5x12	TCEIF screw M5x12
9	Dado	Nut
10	Distanziale	Spacer



Smontaggio componenti originali

Attenzione

Il liquido impiegato nell'impianto freno e frizione, oltre a danneggiare la vernice, è dannosissimo a contatto degli occhi o della pelle; lavare quindi abbondantemente con acqua corrente la parte interessata in caso di accidentale contatto.

Effettuare lo svuotamento dell'impianto frizione seguendo quanto riportato alla sezione "Svuotamento circuito impianto frizione". Svitare la vite (A) mantenendo dal lato opposto il dado (C) e smontare il serbatoio liquido frizione (B). Allentare la fascetta (D) e scollegare il tubo (E) dal serbatoio liquido frizione (B).

Recuperare la vite (A), il dado (C) e la fascetta (D).

Effettuare lo svuotamento dell'impianto freno anteriore seguendo quanto riportato alla sezione "Sostituzione liquido circuito frenante anteriore".

Svitare la vite (F) mantenendo dal lato opposto il dado (L) e smontare il gruppo serbatoio liquido freno anteriore (G).

Allentare la fascetta (H) e scollegare il tubo (I) dal serbatoio liquido freno anteriore (G).

Recuperare la fascetta (H).

Removing the original components

Warning

The brake and clutch fluid may damage paint and cause serious injuries if it gets in contact with eyes or skin; in case of any contacts rinse with abundant running water.

Empty clutch system following the instructions on section "Emptying the clutch system circuit".

Loosen screw (A) keeping nut (C) on the opposite side and disassemble clutch fluid reservoir (B).

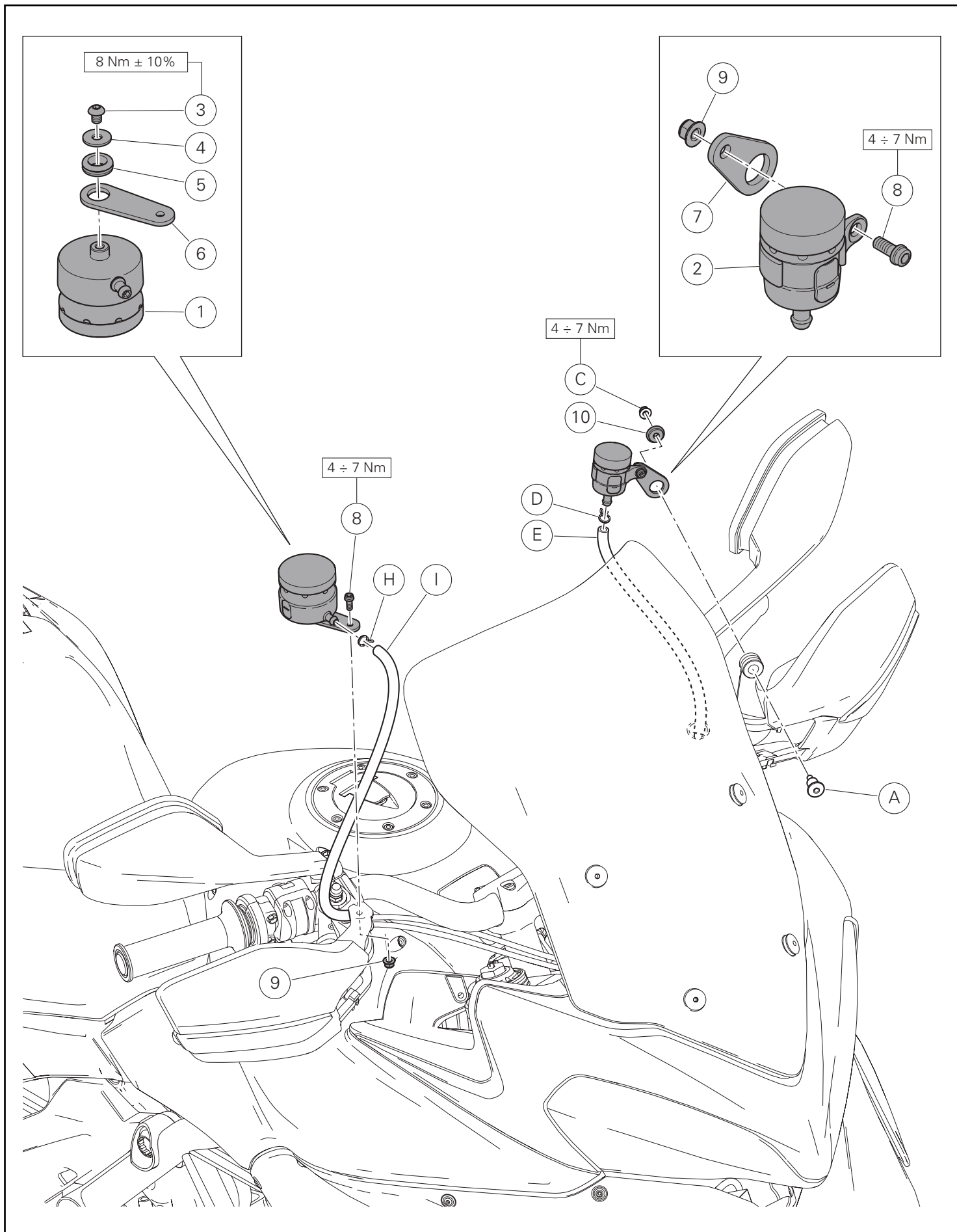
Loosen tie (D) and disconnect pipe (E) of clutch fluid reservoir (B). Keep screw (A), nut (C) and tie (D).

Empty front brake system following the instructions on section "Replacing front brake circuit fluid".

Loosen screw (F) keeping nut (L) on the opposite side, and disassemble front brake fluid reservoir unit (G).

Loosen tie (H) and disconnect pipe (I) of front brake fluid reservoir (G).

Collect tie (H).



Montaggio componenti kit



Importante

Verificare, prima del montaggio, che tutti i componenti risultino puliti e in perfetto stato.
Adottare tutte le precauzioni necessarie per evitare di danneggiare qualsiasi parte nella quale ci si trova ad operare.

Premontare la staffa supporto serbatoio liquido frizione (7) sul serbatoio liquido frizione (2) impuntando la vite (8) e, dal lato opposto, avvitando il dado (9).
Collegare il tubo (E) al gruppo serbatoio liquido frizione appena premontato e bloccarlo con la fascetta originale (D).
Inserire il distanziale (10), orientato come indicato in figura, nella staffa di supporto (7).
Fissare il gruppo serbatoio liquido frizione impuntando la vite speciale originale (A) e dal lato opposto avvitando il dado originale (C).
Serrare il dado (C) alla coppia indicata.
Premontare il passacavo (5) sulla staffa supporto serbatoio (6).
Posizionare la staffa supporto serbatoio sul serbatoio liquido freno anteriore (1) e impuntare la vite (3) con rondella (4).
Serrare la vite (3) alla coppia indicata.
Fissare il gruppo serbatoio liquido freno anteriore impuntando la vite (8) e dal lato opposto avvitando il dado (9).
Serrare la vite (8) alla coppia indicata.
Collegare il tubo (I) al serbatoio liquido freno anteriore (1) e bloccarlo con la fascetta originale (H).
Effettuare il riempimento dell'impianto freno anteriore seguendo quanto riportato alla sezione "Sostituzione liquido circuito frenante anteriore".
Effettuare il riempimento dell'impianto frizione seguendo quanto riportato alla sezione "Riempimento circuito impianto frizione".

Kit installation



Caution

Check that all components are clean and in perfect condition before installation.
Adopt any precaution necessary to avoid damages to any part of the motorcycle you are working on.

Pre-assemble clutch fluid reservoir support bracket (7) on clutch fluid reservoir (2) starting screw (8) and tightening nut (9) on the opposite side.
Connect pipe (E) to the just pre-assembled clutch fluid reservoir unit, and secure it with original tie (D).
Insert spacer (10), positioning it as shown in the figure, inside support bracket (7).
Fasten clutch fluid reservoir unit starting original special screw (A) and tightening original nut (C) on the opposite side.
Tighten nut (C) to the specified torque.
Pre-assemble cable ring (5) on reservoir support bracket (6).
Position the reservoir support bracket on front brake fluid reservoir (1) and start screw (3) with washer (4).
Tighten screw (3) to the specified torque.
Fasten front brake fluid reservoir unit starting screw (8) and tightening nut (9) on the opposite side.
Tighten screw (8) to the specified torque.
Connect pipe (I) to front brake fluid reservoir (1) and secure it with original tie (H).
Fill front brake system following the instructions on section "Replacing front brake circuit fluid".
Fill clutch system following the instructions on section "Filling clutch system circuit".

Kit réservoirs liquide de frein avant et d'embrayage / Kit Bremflüssigkeitsbehälter der Vorderradbremse und Kupplungsflüssigkeitsbehälter (96180041A Noir/Schwarz - 96180051A Rouge/Rot)



Symboles

Pour faciliter la consultation de ce manuel, des symboles signalent des situations exigeant le maximum d'attention, des conseils pratiques ou de simples informations. Lire attentivement la signification de ces symboles car ils renvoient à des concepts techniques ou des consignes de sécurité de la plus grande importance. Ils doivent être considérés comme de véritables « aide-mémoire ». Toujours consulter cette page en cas de doute concernant leur signification.



Attention

La non-observance des instructions reportées ci-dessous peut créer une situation dangereuse et provoquer de graves lésions personnelles voire la mort.



Important

Indique la possibilité d'endommager le véhicule et/ou ses composants si les instructions reportées ci-dessous ne sont pas suivies.



Remarques

Fournit des informations utiles sur l'opération en cours.

Références

Les pièces surlignées en gris et la référence numérique (Ex. ①) représentent l'accessoire à installer et les composants de montage éventuels fournis en kit.

Les pièces avec référence alphabétique (Ex. Ⓐ) représentent les composants d'origine présents sur le motorcycle.

Toutes les indications droite ou gauche se réfèrent au sens de marche la moto.

Avertissements généraux



Attention

Les opérations indiquées dans les pages suivantes, au cas où elles ne seraient pas effectuées selon les règles de l'art pourraient compromettre la sécurité du pilote.



Attention

Les opérations indiquées dans les pages suivantes, au cas où elles ne seraient pas effectuées selon les règles de l'art pourraient compromettre la sécurité du pilote.



Remarques

La documentation nécessaire pour effectuer la pose du Kit est le : MANUEL D'ATELIER, relatif au modèle de moto en votre possession.



Remarques

Au cas où il serait nécessaire d'effectuer le remplacement d'un composant du kit, il faudra consulter la planche relative aux pièces détachées ci-jointe.

Symbole

Zum schnellen und übersichtlichen Lesen werden Symbole verwendet, die außerordentlich wichtige Situationen, praktische Ratschläge oder auch nur einfache Informationen hervorheben. Der Bedeutung dieser Symbole ist besondere Aufmerksamkeit zu schenken, da sich hierdurch das ständige Wiederholen von technischen Konzepten oder Sicherheitshinweisen erübrigt. Sie stellen daher regelrechte „Merker“ dar. Diese Seite ist immer dann zur Hand zu nehmen, wenn Zweifel über die Bedeutung eines Symbols bestehen sollten.



Achtung

Eine Nichtbeachtung der hier wiedergegebenen Anweisungen kann Gefahrensituationen schaffen und zu schweren Verletzungen und auch zum Tod führen.



Wichtig

Weist darauf hin, dass bei Nichteinhaltung der hier wiedergegebenen Anweisungen die Möglichkeit für Schäden am Fahrzeug und/oder seiner Komponenten besteht.



Hinweis

Übermittelt nützliche Informationen zum betreffenden Arbeitseingriff.

Bezugsangaben

Die grau gekennzeichneten Bestandteile mit numerischem Bezug (Bsp. ①) geben das zu installierende Bestandteil und die eventuellen, im Kit enthaltenen Montagekomponenten wieder.

Die Bestandteile mit alphabetischem Bezug (Bsp. Ⓐ) geben die Original-Bestandteile wieder, die am Motorrad verbaut wurden.

Alle Angaben wie „rechts“ oder „links“ beziehen sich auf die Fahrtrichtung des Motorrads.

Allgemeine Warnhinweise



Achtung

Werden die auf den folgenden Seiten beschriebenen Arbeitsmaßnahmen nicht fachgerecht ausgeführt, kann sich dies auf die Sicherheit des Fahrers auswirken.



Achtung

Werden die auf den folgenden Seiten beschriebenen Arbeitsmaßnahmen nicht fachgerecht ausgeführt, kann sich dies auf die Sicherheit des Fahrers auswirken.



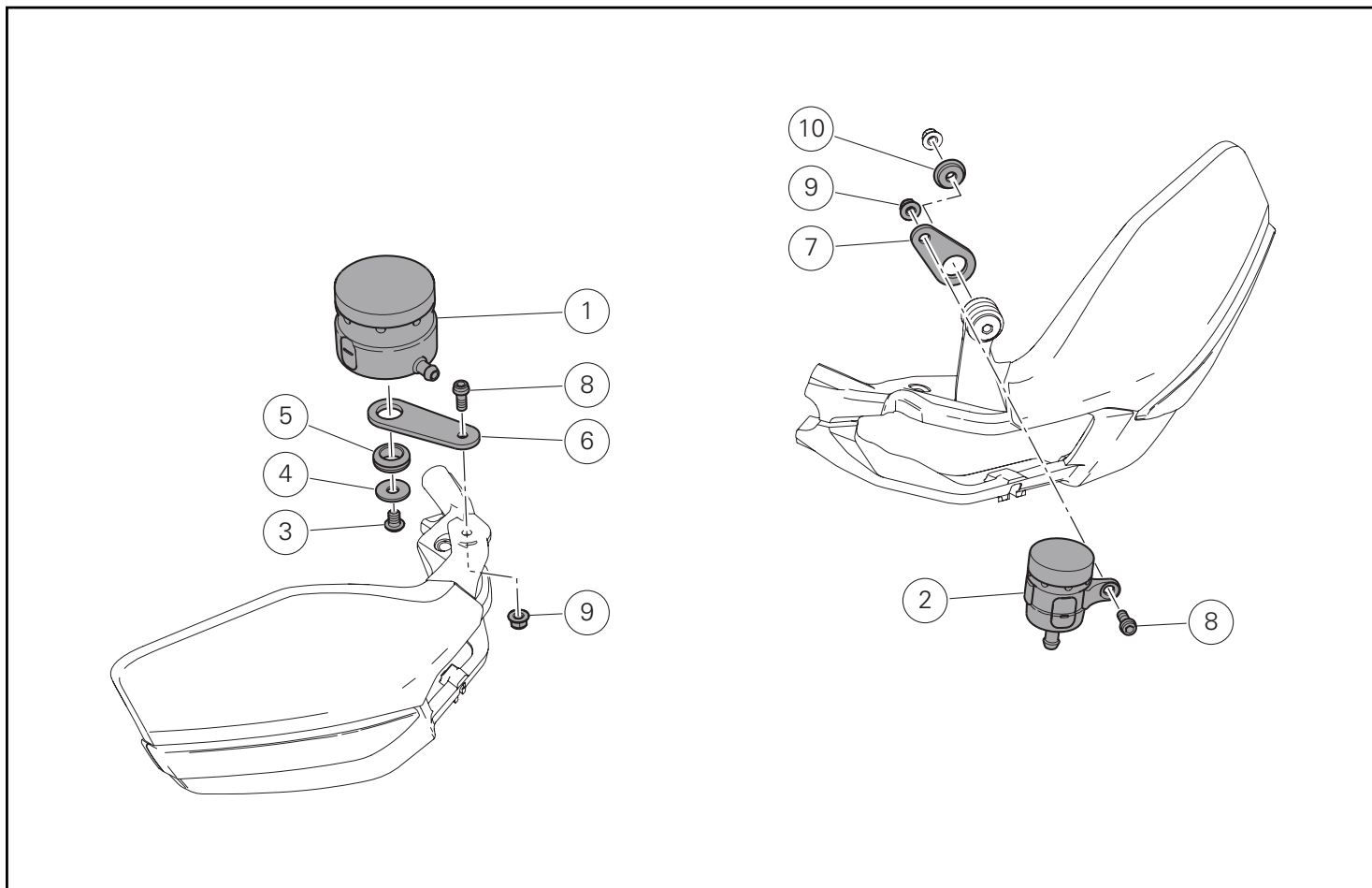
Hinweis

Für die Montage des Kits sind folgende Unterlagen erforderlich: WERKSTATTHANDBUCH, des sich in Ihrem Besitz befindlichen Motorrads.

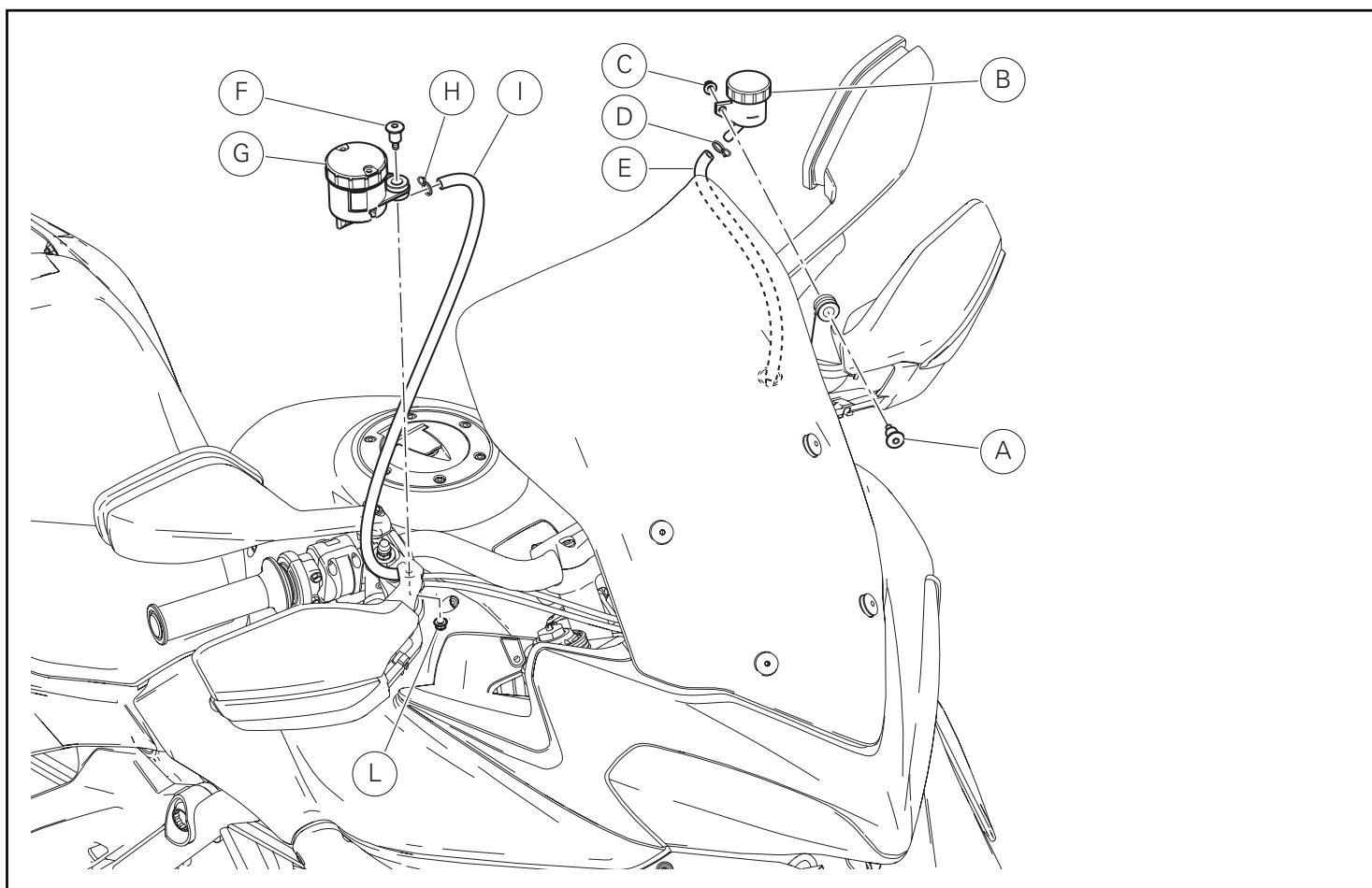


Hinweis

Sollte sich der Austausch eines Bestandteils des Kits als erforderlich erweisen, ist dazu Bezug auf die beiliegende Ersatzteilliste zu nehmen.



Pos.	Designation	Bezeichnung
1	Réservoir liquide de frein avant	Bremflüssigkeitsbehälter der Vorderradbremse
2	Réservoir liquide d'embrayage	Kupplungsflüssigkeitsbehälter
3	Vis TBHC M6x8	Linseninnensechskantschraube M6x8
4	Rondelle	Unterlegscheibe
5	Passe-fil	Kabelführung
6	Bride de support réservoir liquide de frein avant	Haltebügel für vorderen Bremsflüssigkeitsbehälter
7	Bride de support réservoir liquide d'embrayage	Haltebügel für Kupplungsflüssigkeitsbehälter
8	Vis TCHCB M5x12	Geflanschte Innensechskantschraube M5x12
9	Écrou	Mutter
10	Entretoise	Distanzstück



Dépose composants d'origine

● Important

Avant la pose, vérifier que tous les composants sont propres et en bon état.

Prendre toutes les précautions nécessaires pour éviter d'endommager toute partie dans laquelle on intervient.

Procéder à la vidange du système d'embrayage en suivant les instructions de la section « Vidange circuit système d'embrayage ». Serrer la vis (A) en tenant l'écrou (C) du côté opposé et déposer le réservoir liquide d'embrayage (B).

Desserrer le collier serre-flex (D) et désaccoupler le tuyau (E) du réservoir liquide d'embrayage (B).

Récupérer la vis (A), l'écrou (C) et le collier serre-flex (D).

Procéder à la vidange du système de freinage avant en suivant les instructions de la section « Vidange liquide circuit de frein avant ».

Desserrer la vis (F) en tenant l'écrou (L) du côté opposé et déposer l'ensemble réservoir liquide de frein avant (G).

Desserrer le collier serre-flex (H) et désaccoupler le tuyau (I) du réservoir liquide de frein avant (G).

Récupérer le collier serre-flex (H).

Ausbau der Original-Bestandteile

● Wichtig

Vor der Montage überprüfen, dass alle Bestandteile sauber sind und sich im perfekten Zustand befinden.

Alle erforderlichen Vorsichtsmaßnahmen treffen, um eine Beschädigung der Bereiche, in denen man arbeitet, zu vermeiden.

Die Kupplungsanlage den Anleitungen im Abschnitt „Entleeren des Kupplungssystems“ gemäß entleeren.

Die Schraube (A) lösen und dabei auf der gegenüberliegenden Seite die Mutter (C) halten, dann den Kupplungsflüssigkeitsbehälter (B) abnehmen.

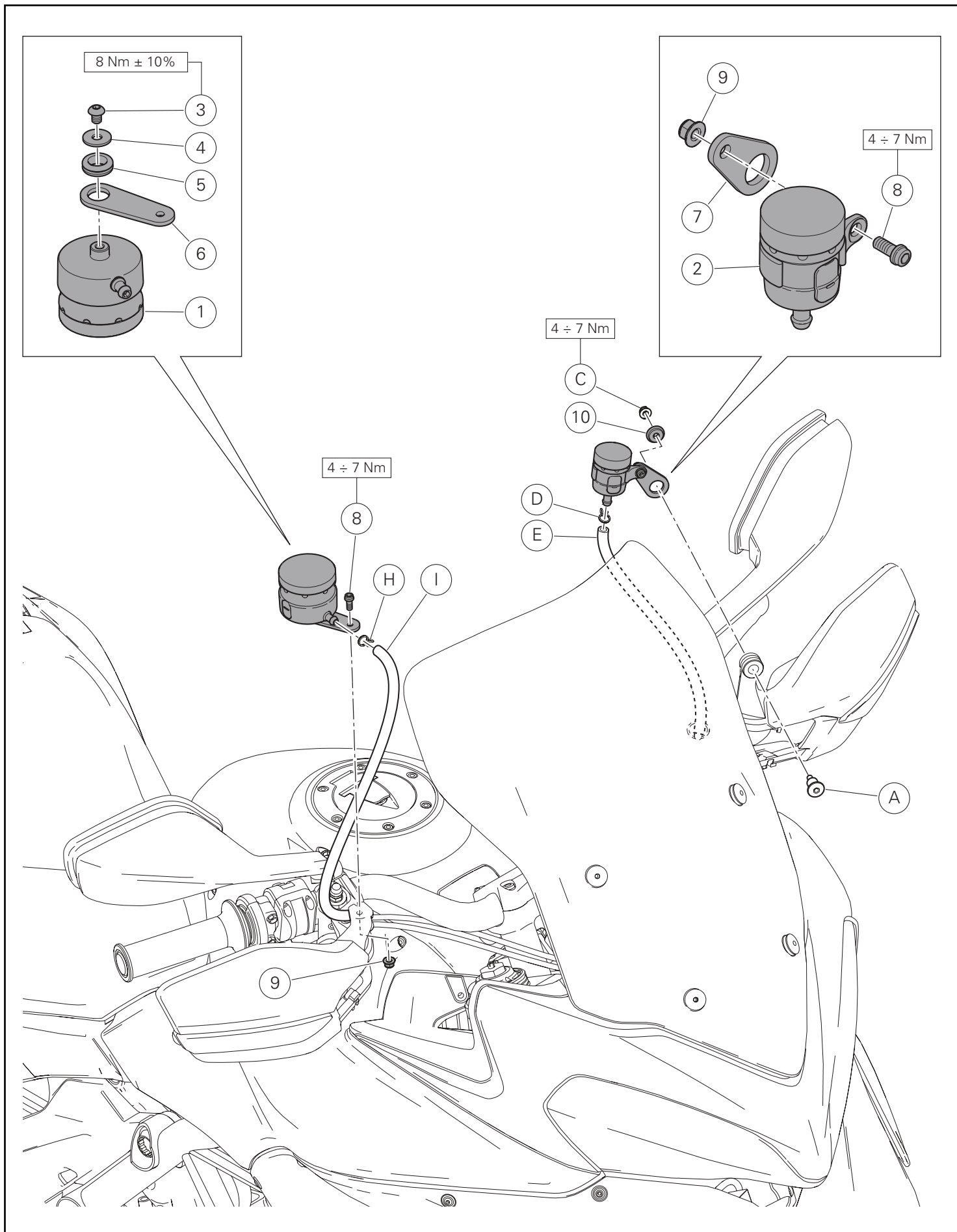
Die Schelle (D) lockern und den Schlauch (E) vom Kupplungsflüssigkeitsbehälter (B) trennen.

Die Schraube (A), die Mutter (C) und die Schelle (D) aufnehmen.

Die Vorderradbremseanlage den Angaben im Abschnitt „Flüssigkeitswechsel im vorderen Bremssystem“ gemäß entleeren.

Die Schraube (F) lösen und dabei auf der gegenüberliegenden Seite die Mutter (L) halten, dann die Einheit des Bremsflüssigkeitsbehälters der Vorderradbremse (G) abnehmen.

Die Schelle (H) lockern und die Leitung (I) vom Bremsflüssigkeitsbehälter der Vorderradbremse (G) trennen. Die Schelle (H) aufnehmen.



Pose composants kit



Important

Vérifier, avant la pose, que tous les composants sont propres et en parfait état.

Adopter toutes les précautions nécessaires pour éviter d'endommager la surface externe des composants où on opère.

Pré-installer la bride de support réservoir liquide d'embrayage (7) sur le réservoir liquide d'embrayage (2) en présentant la vis (8) et en serrant l'écrou (9), du côté opposé.

Raccorder le tuyau (E) à l'ensemble réservoir liquide d'embrayage qui vient d'être pré-monté et le fixer avec le collier serre-flex d'origine (D).

Introduire l'entretoise (10), orientée comme indiqué en figure, dans la bride de support (7).

Fixer l'ensemble réservoir liquide d'embrayage en présentant la vis spéciale d'origine (A) et en serrant l'écrou d'origine (C) du côté opposé.

Serrer l'écrou (C) au couple prescrit.

Pré-installer le passe-fil (5) sur la bride de support réservoir (6).

Positionner la bride de support réservoir sur le réservoir liquide de frein avant (1) et présenter la vis (3) avec la rondelle (4).

Serrer la vis (3) au couple prescrit.

Fixer l'ensemble réservoir liquide de frein avant en présentant la vis (8) et en serrant l'écrou (9) du côté opposé.

Serrer la vis (8) au couple prescrit.

Raccorder le tuyau (I) au réservoir liquide de frein avant (1) et le fixer avec le collier serre-flex d'origine (H).

Procéder au remplissage du système de freinage avant en suivant les instructions de la section « Vidange liquide circuit de frein avant ».

Procéder au remplissage du système d'embrayage en suivant les instructions de la section « Remplissage circuit système d'embrayage ».

Montage der Komponenten des Kits



Wichtig

Vor der Montage überprüfen, dass sich alle Komponenten im sauberen und perfekten Zustand befinden.

Alle erforderlichen Vorsichtsmaßnahmen treffen, um eine Beschädigung der Oberflächen der Komponenten, die vom Eingriff betroffen sind, zu vermeiden.

Den Haltebügel des Kupplungsflüssigkeitsbehälters (7) am Kupplungsflüssigkeitsbehälter (2) vormontieren, dazu die Schraube (8) ansetzen und an der gegenüberliegenden Seite die Mutter (9) aufschrauben.

Die Leitung (E) an der soeben vormontierten Einheit des Kupplungsflüssigkeitsbehälters (2) anschließen und mit der Original-Schelle (D) arretieren.

Das Distanzstück (10) auflegen und wie abgebildet am Haltebügel (7) ausrichten.

Die Einheit des Kupplungsflüssigkeitsbehälters durch Ansetzen der Original-Spezialschraube (A) ansetzen und von der gegenüberliegenden Seite aus die Original-Mutter (C) aufschrauben.

Die Mutter (C) mit dem angegebenen Anzugsmoment anziehen.

Die Kabelführung (5) am Behälterbügel (6) vormontieren.

Den Behälterbügel am Bremsflüssigkeitsbehälter der Vorderradbremse (1) anordnen und die Schraube (3) mit der Unterlegscheibe (4) ansetzen.

Die Schraube (3) mit dem angegebenen Anzugsmoment anziehen.

Die Einheit des vorderen Bremsflüssigkeitsbehälters durch Ansetzen der Original-Spezialschraube (A) befestigen und von der gegenüberliegenden Seite aus die Original-Mutter (9) aufschrauben.

Die Schraube (8) mit dem angegebenen Anzugsmoment anziehen.

Die Leitung (I) am Bremsflüssigkeitsbehälter der Vorderradbremse (1) anschließen und mit der Original-Schelle (H) arretieren.

Die Vorderradbremsanlage den Angaben im Abschnitt

„Flüssigkeitswechsel im vorderen Bremssystem“ gemäß füllen.

Die Kupplungsanlage den Anleitungen im Abschnitt „Füllen des Kupplungssystems“ gemäß füllen.



Conjunto de reservatórios do líquido do travão dianteiro e da embraiagem / Front brake and clutch fluid reservoir kits (96180041A Preto/Black - 96180051A Vermelho/Red)

Símbolos

Para uma leitura rápida e racional, foram utilizados símbolos que evidenciam situações de máxima atenção, conselhos práticos ou simples informações. Preste muita atenção ao significado dos símbolos, pois a sua função é a de evitar a repetição de conceitos técnicos ou de avisos de segurança. Portanto, os símbolos devem ser considerados como verdadeiros "lembretes". Consulte esta página sempre que tiver dúvidas acerca do seu significado.



Atenção

O não cumprimento das instruções mostradas pode criar uma situação de perigo e causar graves lesões pessoais e até mesmo a morte.



Importante

Indica a possibilidade de causar danos ao veículo e/ou aos seus componentes se as instruções mostradas não forem executadas.



Notas

Fornisce utili informazioni sull'operazione in corso.

Referências

Os detalhes evidenciados em cinza e com referência numérica (Ex. **A**) representam o acessório a ser instalado e os eventuais componentes de montagem fornecidos como kit.

Os detalhes com referência alfabética (Ex. **A**) representam os componentes originais presentes na moto.

Todas as indicações direita ou esquerda, referem-se ao sentido de marcha da moto.

Advertências gerais



Atenção

As operações mostradas nas páginas a seguir, se não forem executadas com boa técnica, podem prejudicar a segurança do condutor.



Atenção

As operações mostradas nas páginas a seguir, se não forem executadas com boa técnica, podem prejudicar a segurança do condutor.



Notas

Documentação necessária para executar a montagem do Conjunto: MANUAL DE OFICINA, relativo ao modelo de moto em sua posse.



Notas

Caso seja necessária a substituição de um componente do conjunto, consulte o quadro de peças de reposição em anexo.

Symbols

To allow quick and easy consultation, this manual uses graphic symbols to highlight situations in which maximum care is required, as well as practical advice or information.

Pay attention to the meaning of the symbols since they serve to avoid repeating technical concepts or safety warnings throughout the text. The symbols should therefore be seen as real reminders. Please refer to this page whenever in doubt as to their meaning.



Warning

Failure to follow these instructions might give raise to a dangerous situation and provoke severe personal injuries or even death.



Caution

Failure to follow these instructions might cause damages to the vehicle and/or its components.



Notes

Useful information on the procedure being described.

References

Parts highlighted in grey and with a numeric reference (Example **1**) are the accessory to be installed and any assembly components supplied with the kit.

Parts with an alphabetic reference (Example **A**) are the original components fitted on the vehicle.

Any right- or left-hand indication refers to the vehicle direction of travel.

General notes



Warning

Carefully perform the operations on the following pages since they might negatively affect rider safety.



Warning

Carefully perform the operations on the following pages since they might negatively affect rider safety.



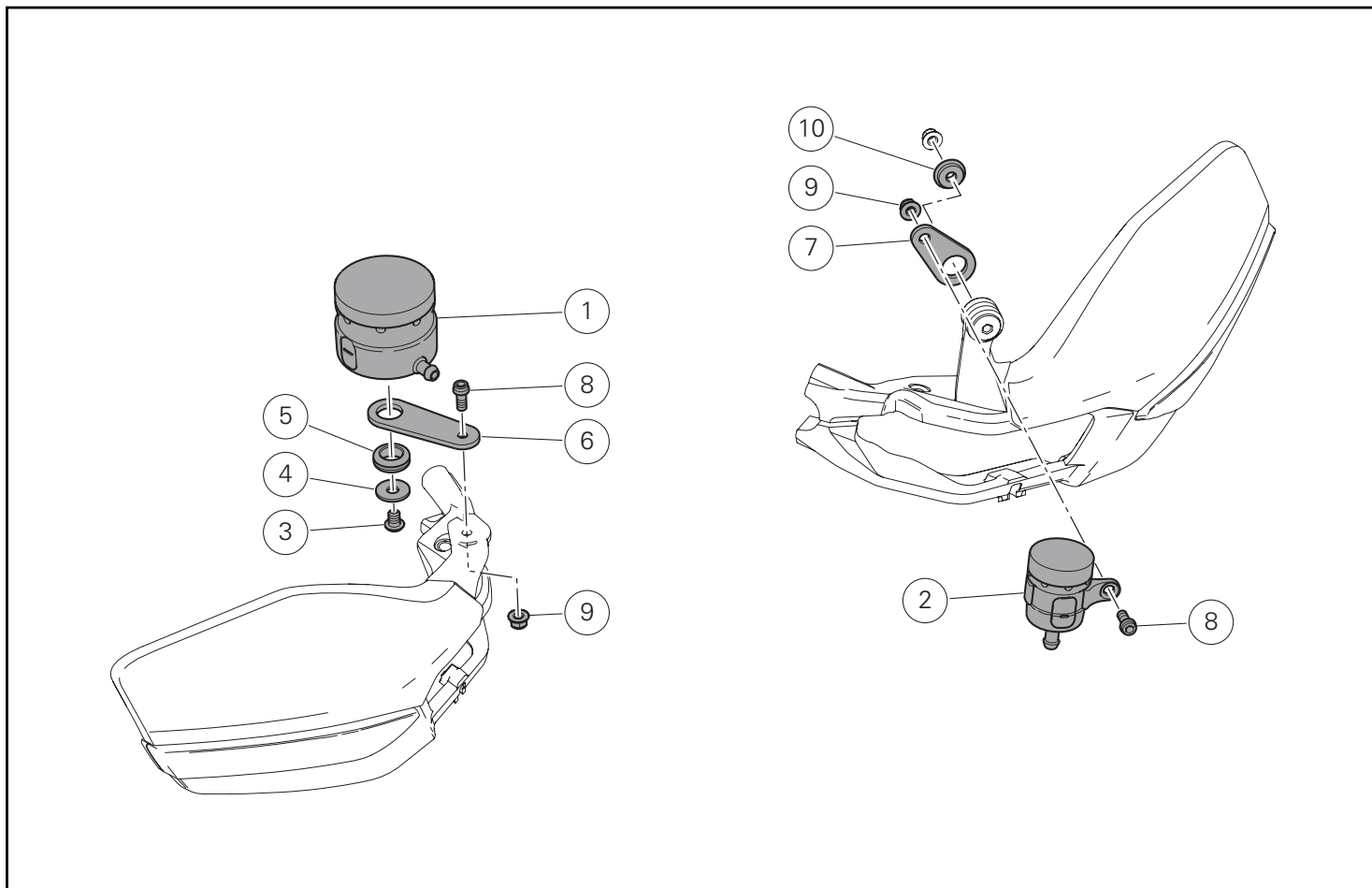
Notes

The following documents are necessary for assembling the Kit: WORKSHOP MANUAL of your bike model.

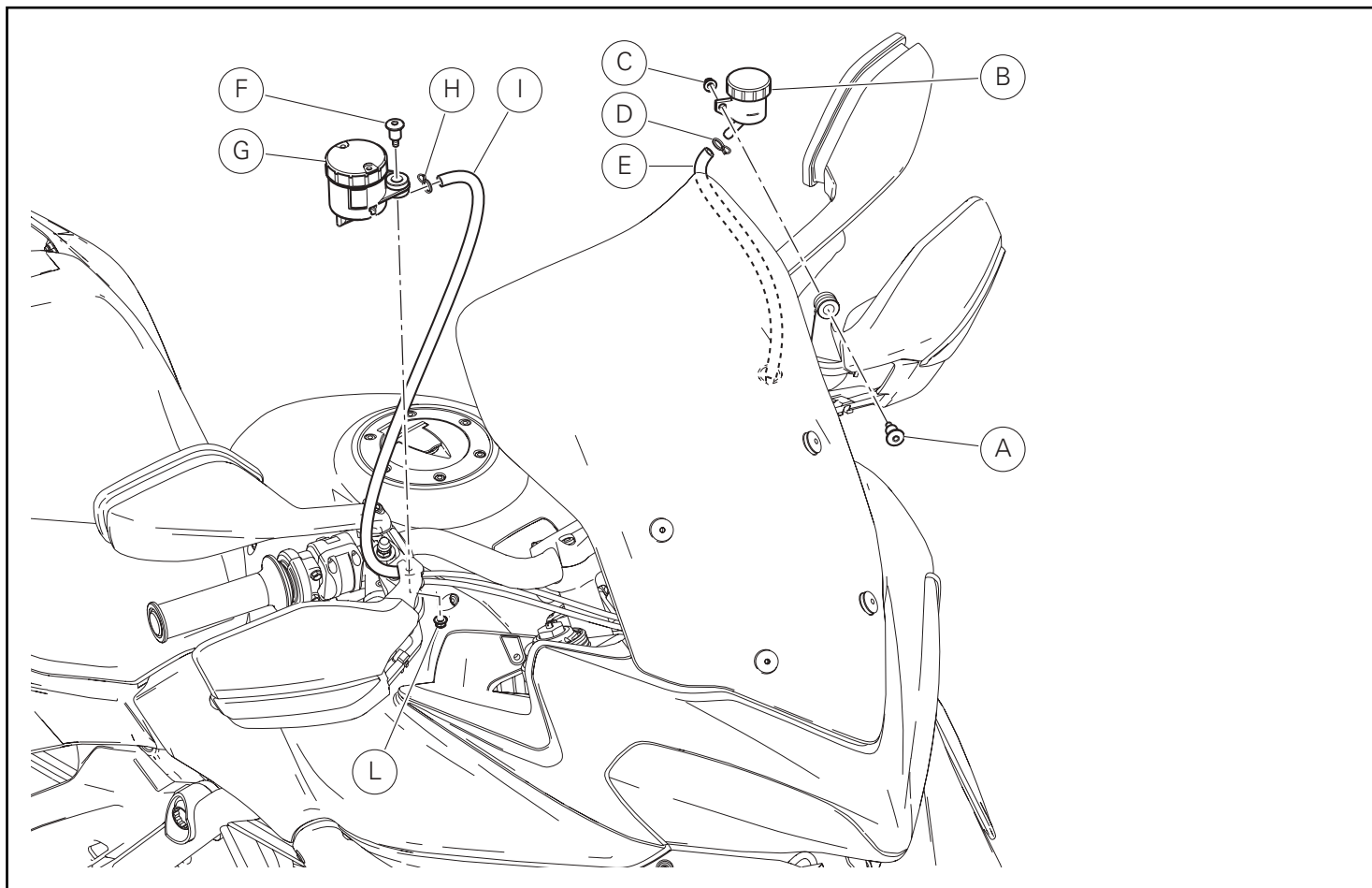


Notes

Should it be necessary to change any kit parts, please refer to the attached spare part table.



Pos.	Descrição	Description
1	Reservatório do líquido do travão dianteiro	Front brake fluid reservoir
2	Reservatório do líquido da embraiagem	Clutch fluid reservoir
3	Parafuso de cabeça abaulada com sextavado interno M6x8	TBEI screw M6x8
4	Anilha	Washer
5	Passa-cabo	Cable ring
6	Grampo de suporte do reservatório do líquido do travão dianteiro	Front brake fluid reservoir support bracket
7	Grampo de suporte do reservatório do líquido da embraiagem	Clutch fluid reservoir support bracket
8	Parafuso de cabeça cilíndrica flangeada com sextavado interno M5x12	TCEIF screw M5x12
9	Porca	Nut
10	Espaçador	Spacer



Desmontagem dos componentes originais

● Importante

Verifique, antes da montagem, se todos os componentes estão limpos e em perfeito estado.

Adote todas as precauções necessárias para evitar danificar qualquer peça com a qual deve atuar.

Efetue o esvaziamento do sistema da embraiagem, seguindo o quanto mostrado na secção "Esvaziamento do circuito do sistema da embraiagem".

Desatarraxe o parafuso (A) mantendo pelo lado oposto a porca (C) e desmonte o reservatório do líquido da embraiagem (B).

Afrouxe a braçadeira (D) e desligue o tubo (E) do reservatório do líquido da embraiagem (B).

Recupere o parafuso (A), a porca (C) e a braçadeira (D).

Efetue o esvaziamento do sistema de travagem dianteiro, seguindo o quanto mostrado na secção "Substituição do líquido do circuito de travagem dianteiro".

Desatarraxe o parafuso (F) mantendo pelo lado oposto a porca (L) e desmonte o grupo do reservatório do líquido do trav~eo dianteiro (G).

Afrouxe a braçadeira (H) e desligue o tubo (I) do reservatório do líquido do travão dianteiro (G).

Recupere a braçadeira (H).

Removing the original components



Warning

The brake and clutch fluid may damage paint and cause serious injuries if it gets in contact with eyes or skin; in case of any contacts rinse with abundant running water.

Empty clutch system following the instructions on section "Emptying the clutch system circuit".

Loosen screw (A) keeping nut (C) on the opposite side and disassemble clutch fluid reservoir (B).

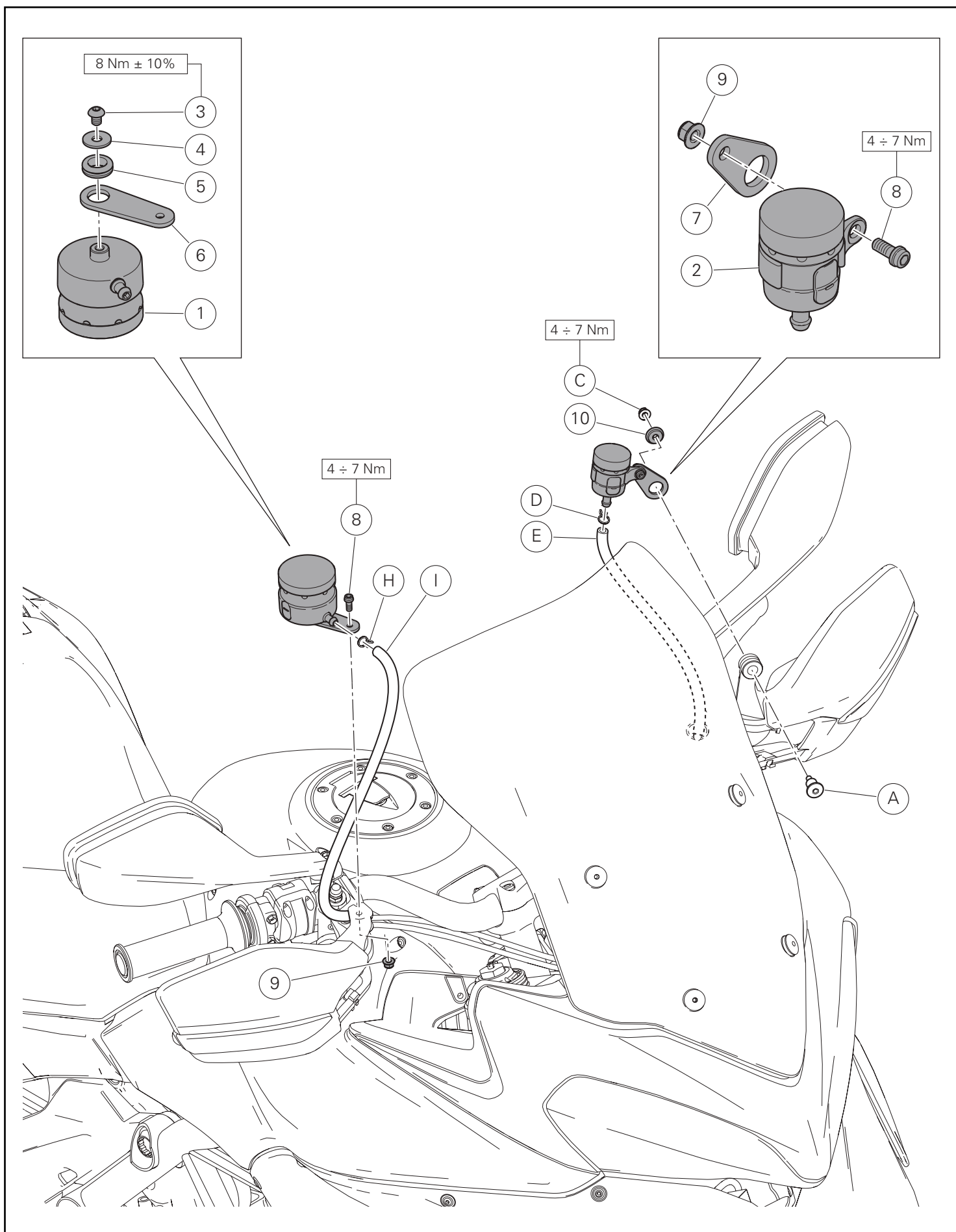
Loosen tie (D) and disconnect pipe (E) of clutch fluid reservoir (B). Keep screw (A), nut (C) and tie (D).

Empty front brake system following the instructions on section "Replacing front brake circuit fluid".

Loosen screw (F) keeping nut (L) on the opposite side, and disassemble front brake fluid reservoir unit (G).

Loosen tie (H) and disconnect pipe (I) of front brake fluid reservoir (G).

Collect tie (H).



Montagem dos componentes



Importante

Verifique, antes da montagem, se todos os componentes estão limpos e em perfeito estado. Adote todas as precauções necessárias para evitar danificar qualquer peça com a qual deve trabalhar.

Monte o grampo de suporte do reservatório do líquido da embraiagem (7) no reservatório do líquido da embraiagem (2), introduzindo o parafuso (8) e, pelo lado oposto, atarraxando a porca (9).

Ligue o tubo (E) ao grupo do reservatório do líquido da embraiagem apenas montado e bloqueie-o com a braçadeira original (D).

Insira o espaçador (10), orientado como indicado na figura, no grampo de suporte (7).

Fixe o grupo do reservatório do líquido da embraiagem, introduzindo o parafuso especial original (A) e, pelo lado oposto, atarraxando a porca original (C).

Aperte a porca (C) ao binário indicado.

Monte o passa-cabo (5) no grampo de suporte do reservatório (6).

Posicione o grampo de suporte do reservatório no reservatório do líquido do travão dianteiro (1) e introduza o parafuso (3) com anilha (4).

Aperte o parafuso (3) ao binário indicado.

Fixe o grupo do reservatório do líquido do travão dianteiro, introduzindo o parafuso (8) e, pelo lado oposto, atarraxando a porca (9).

Aperte o parafuso (8) ao binário indicado.

Ligue o tubo (I) ao reservatório do líquido do travão dianteiro (1) e bloqueie-o com a braçadeira original (H).

Efetue o enchimento do circuito de travagem dianteiro, seguindo o quanto mostrado na secção "Substituição do líquido do circuito de travagem dianteiro".

Efetue o enchimento do sistema da embraiagem, seguindo o quanto mostrado na secção "Enchimento do circuito do sistema da embraiagem".

Kit installation



Caution

Check that all components are clean and in perfect condition before installation.

Adopt any precaution necessary to avoid damages to any part of the motorcycle you are working on.

Pre-assemble clutch fluid reservoir support bracket (7) on clutch fluid reservoir (2) starting screw (8) and tightening nut (9) on the opposite side.

Connect pipe (E) to the just pre-assembled clutch fluid reservoir unit, and secure it with original tie (D).

Insert spacer (10), positioning it as shown in the figure, inside support bracket (7).

Fasten clutch fluid reservoir unit starting original special screw (A) and tightening original nut (C) on the opposite side.

Tighten nut (C) to the specified torque.

Pre-assemble cable ring (5) on reservoir support bracket (6).

Position the reservoir support bracket on front brake fluid reservoir (1) and start screw (3) with washer (4).

Tighten screw (3) to the specified torque.

Fasten front brake fluid reservoir unit starting screw (8) and tightening nut (9) on the opposite side.

Tighten screw (8) to the specified torque.

Connect pipe (I) to front brake fluid reservoir (1) and secure it with original tie (H).

Fill front brake system following the instructions on section "Replacing front brake circuit fluid".

Fill clutch system following the instructions on section "Filling clutch system circuit".



Kit depósitos líquido de freno delantero y embrague / フロントブレーキフルードおよびクラッチフルードリザーバーキット (96180041A Negro/ブラック - 96180051A Rojo/レッド)

Símbolos

Para una lectura rápida y racional se han empleado símbolos que evidencian situaciones de máxima atención, consejos prácticos o simples informaciones. Prestar mucha atención al significado de los símbolos porque su función consiste en omitir la repetición de conceptos técnicos o advertencias de seguridad. Los símbolos deben considerarse como verdaderos "apuntes". Consultar esta página cada vez que se tengan dudas sobre su significado.



Atención

El incumplimiento de las instrucciones indicadas puede crear una situación de peligro y ocasionar graves lesiones e incluso la muerte.



Importante

Indica la posibilidad de provocar un daño al vehículo y/o a sus componentes si no se siguen las instrucciones indicadas.



Notas

Suministra útiles informaciones sobre la operación en curso.

Referencias

Las partes resaltadas en gris y la referencia numérica (Por ej. ①) representan el accesorio que se debe instalar y los eventuales componentes de montaje suministrados en el kit.

Las partes con referencia alfabética (Por ej. Ⓐ) representan los componentes originales presentes en la motocicleta.

Todas las indicaciones derecha o izquierda se refieren al sentido de marcha de la motocicleta.

Advertencias generales



Atención

Las operaciones descritas en las siguientes páginas deben realizarse correctamente para no perjudicar la seguridad del piloto.



Atención

Las operaciones descritas en las siguientes páginas deben realizarse correctamente para no perjudicar la seguridad del piloto.



Notas

La documentación necesaria para realizar el montaje del Kit es el: MANUAL DE TALLER, relativo al modelo de moto en vuestro poder.



Notas

Si fuera necesario sustituir un componente del kit, consultar la tabla de recambios adjunta.

シンボル

素早くかつ合理的に読み進めることができるように、本マニュアルではいくつかのシンボルを導入し、最大限の注意を払う必要がある状況や、推奨事項、または一般情報を明確にしています。技術的概念や安全に関する警告を繰り返し記載する必要がないように機能しているので、各シンボルの意味に十分注意してください。シンボルは、実際上の“覚え書き”であると考えてください。シンボルなどの意味がわからなくなったり疑問に思う場合は、必ずこのページで調べるようにしてください。



注記

この説明書に従わずに使用すると危険な状況を招き、重大なけが、あるいは死をももたらす原因となることがあります。



重要

この説明書に従わずに使用すると、車体及び/ 又はその部品に損害を招く可能性があります



参考

操作中の内容に関する有用な情報を掲載しています。

参照

灰色で表示する部品、および参照番号 (Es. ①) で表示する部品は、キットに付属する取り付け部品および組み立て部品を示します。

参照アルファベット (Es. Ⓐ) で表示する部品は、車両に付属するオリジナル部品を示します。

すべての右及び左の指示は車体の進行方向を向いたものです。

一般警告事項



警告

以下のページに記載されている作業が規定通りに実施されない場合、ライダーの安全性を脅かすおそれがあります。



警告

以下のページに記載されている作業が規定通りに実施されない場合、ライダーの安全性を脅かすおそれがあります。



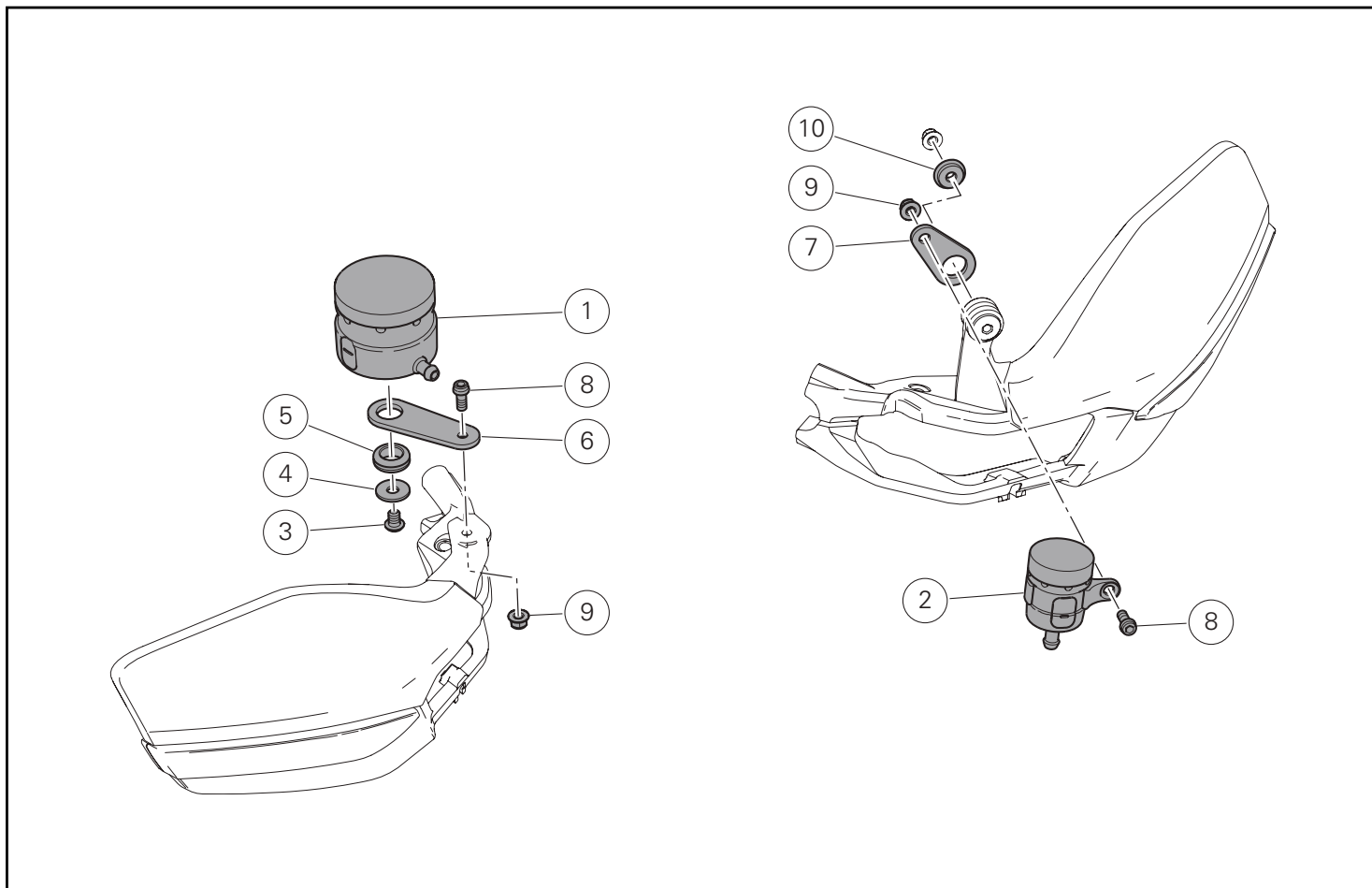
参考

キットの取り付けに必要な資料：お手持ちの車両モデルに対応するワークショップマニュアル。

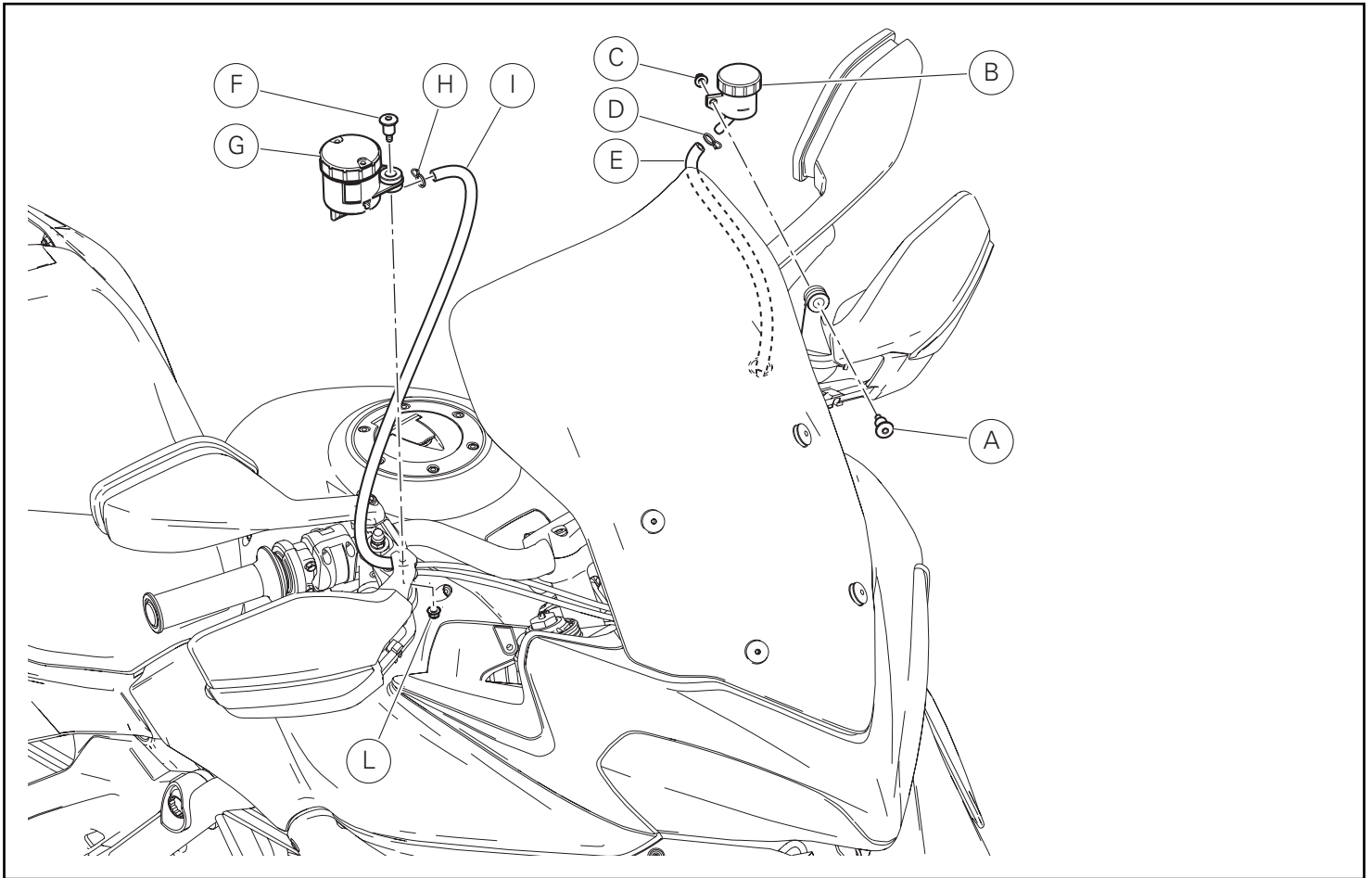


参考

キットの部品を交換する必要がある場合は、添付のスペアパーツ表を参照してください。



Pos.	Denominacion	説明
1	Depósito del líquido de freno delantero	フロントブレーキフルードリザーバー
2	Depósito del líquido de embrague	クラッチフルードリザーバー
3	Tornillo especial TBEI M6x8	スクリュー TBEI M6x8
4	Arandela	ワッシャー
5	Pasacable	ケーブルガイド
6	Sostén soporte depósito líquido freno delantero	フロントブレーキフルードリザーバーマウントブラケット
7	Sostén soporte depósito líquido embrague	クラッチフルードリザーバーマウントブラケット
8	Tornillo TCEIF M5x12	スクリュー TCEIF M5x12
9	Tuerca	ナット
10	Separador	スペーサー



Desmontaje componentes originales

● Importante

Antes del montaje, comprobar que todos los componentes se encuentren limpios y en perfecto estado.
Adoptar todas las precauciones necesarias para evitar dañar cualquier parte en la que se está operando.

Realizar el vaciado del sistema de embrague siguiendo lo indicado en la sección "Vaciado circuito sistema de embrague".

Desatornillar el tornillo (A) manteniendo la tuerca (C) en el lado opuesto y desmontar el depósito del líquido de embrague (B).

Aflojar la abrazadera (D) y desconectar el tubo (E) del depósito del líquido de embrague (B).

Recuperar el tornillo (A), la tuerca (C) y la abrazadera (D).

Realizar el vaciado del sistema de freno delantero siguiendo las indicaciones de la sección "Sustitución del líquido del circuito de frenado delantero".

Desatornillar el tornillo (F) manteniendo la tuerca (L) en el lado opuesto y desmontar el grupo depósito del líquido de freno delantero (G).

Aflojar la abrazadera (H) y desconectar el tubo (I) del depósito del líquido de freno delantero (G).

Recuperar la abrazadera (H).

オリジナル部品の取り外し

● 重要

取り付けの前に全ての部品に汚れがなく、完璧な状態であることを確認してください。
作業する部分が、どれも破損しないようすべての必要な予防措置をとってください。

“クラッチシステムからのフルードの抜き取り” の章の記載に従い、クラッチシステムからフルードを抜き取ります。

ナット (C) を反対側から保持しながらスクリュー (A) を緩めて外し、クラッチフルードリザーバー (B) を取り外します。
クランプ (D) を緩め、ホース (E) をクラッチフルードリザーバー (B) から切り離します。

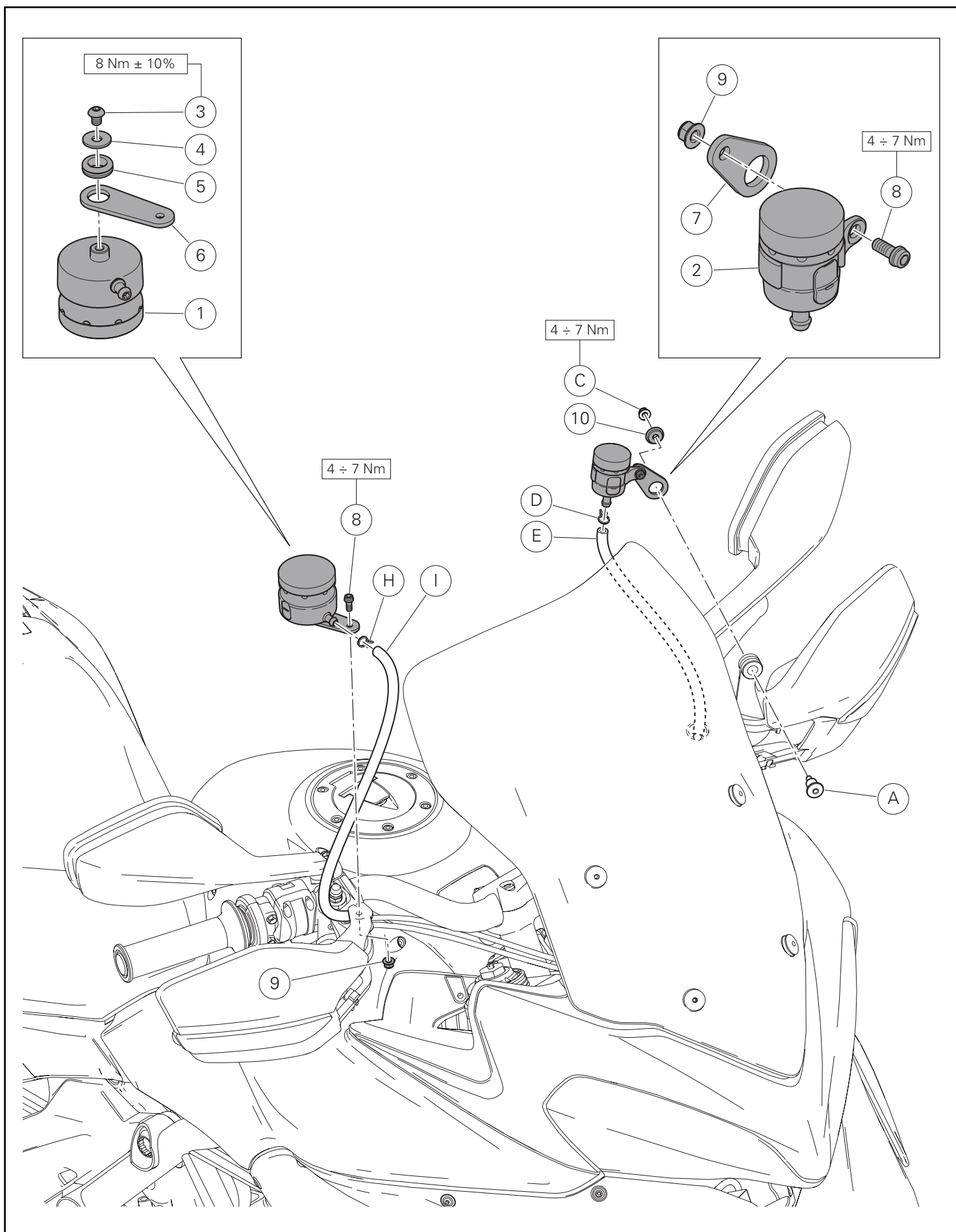
スクリュー (A)、ナット (C)、クランプ (D) を回収します。

“フロントブレーキフルードの交換” の章の記載に従い、フロントブレーキシステムからのフルードを抜き取ります。

ナット (L) を反対側から保持しながらスクリュー (F) を緩めて外し、フロントブレーキフルードリザーバーユニット (G) を取り外します。

クランプ (H) を緩め、ホース (I) をフロントブレーキフルードリザーバー (G) から切り離します。

クランプ (H) を回収します。



Montaje componentes kit

● Importante

Controlar, antes del montaje, que todos los componentes se encuentren limpios y en perfecto estado.
Adoptar todas las precauciones necesarias para evitar daños en la superficie exterior de los componentes donde se debe operar.

Pre-montar el sostén soporte depósito líquido embrague (7) en el depósito líquido embrague (2), introduciendo el tornillo (8) y, del lado opuesto, atornillando la tuerca (9).

Conectar el tubo (E) al depósito del líquido de embrague apenas pre-montado y bloquearlo con la abrazadera original (D).

Introducir el separador (10) orientado como se indica en la figura en el sostén de soporte (7).

Fijar el grupo depósito del líquido de embrague introduciendo el tornillo especial original (A) y por el lado opuesto atornillando la tuerca original (C).

Ajustar la tuerca (C) al par de apriete indicado.

Premontar el pasacable (5) en el sostén de soporte del depósito (6).

Posicionar el sostén de soporte del depósito en el depósito del líquido de freno delantero (1) e introducir el tornillo (3) con arandela (4).

Ajustar el tornillo (3) al par de apriete indicado.

Fijar el grupo depósito del líquido del freno delantero introduciendo el tornillo (8) y del lado opuesto atornillando la tuerca (9).

Ajustar el tornillo (8) al par de apriete indicado.

Conectar el tubo (I) al depósito del líquido de freno delantero (1) y bloquearlo con la abrazadera original (H).

Realizar el llenado del sistema de freno delantero siguiendo las indicaciones de la sección "Sustitución del líquido del circuito de frenado delantero".

Realizar el llenado del sistema de embrague siguiendo lo indicado en la sección "Llenado circuito sistema de embrague".

キット部品の取り付け

● 重要

取り付け前にすべての部品に汚れがなく、完璧な状態であることを確認します。作業する部品の外側表面を傷つけないために、必要な予防措置を取ってください

スクリュー (8) を差し込み、反対側からナット (9) をねじ込んでクラッチフルードリザーバーマウントブラケット (7) をクラッチフルードリザーバー (2) に仮取り付けします。

ホース (E) を先ほど仮取り付けしたクラッチフルードリザーバーユニットに接続し、オリジナルランプ (D) で固定します。

図のように向けたスペーサー (10) をマウントブラケット (7) に挿入します。

オリジナルの専用スクリュー (A) を差し込み、反対側からオリジナルナット (C) をねじ込んでクラッチフルードリザーバーユニットを固定します。

ナット (C) を既定のトルクで締め付けます。

ケーブルガイド (5) をリザーバーマウントブラケット (6) に仮取り付けします。

リザーバーマウントブラケットをフロントブレーキフルードリザーバー (1) に配置し、スクリュー (3) をワッシャー (4) と一緒に差し込みます。

スクリュー (3) を 規定のトルクで締め付けます。

スクリュー (8) を差し込み、反対側からナット (9) をねじ込んでフロントブレーキフルードリザーバーユニットを固定します。

スクリュー (8) を 規定のトルクで締め付けます。

ホース (I) をフロントブレーキフルードリザーバー (1) に接続し、オリジナルランプ (H) で固定します。

“フロントブレーキフルードの交換” の章の記載に従い、フロントブレーキシステムにフルードを充填します。

“クラッチフルードの補充” の章の記載に従い、クラッチシステムにフルードを充填します。



DUCATI PERFORMANCE accessories

レース専用部品 ご注文書

ご注文商品

1 P/N

商品名

2 P/N

商品名

3 P/N

商品名

4 P/N

商品名

5 P/N

商品名

お客様ご記入欄

私は上記レース専用部品を下記車両に装着し、サーキット走行のみに利用し、一般公道には利用しません。

車台番号 ZDM

モデル名

お客様署名

ご注文日

ドゥカティ正規ネットワーク店記入欄

お客様に上記レース専用部品を販売し、レース専用部品のご利用方法を説明いたしました。

販売店署名

販売日

年

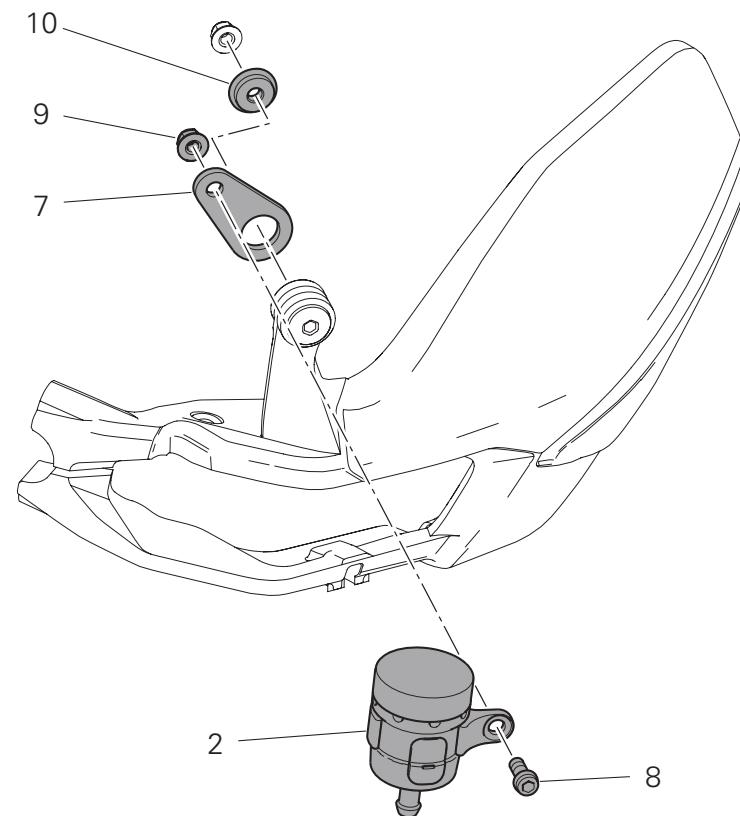
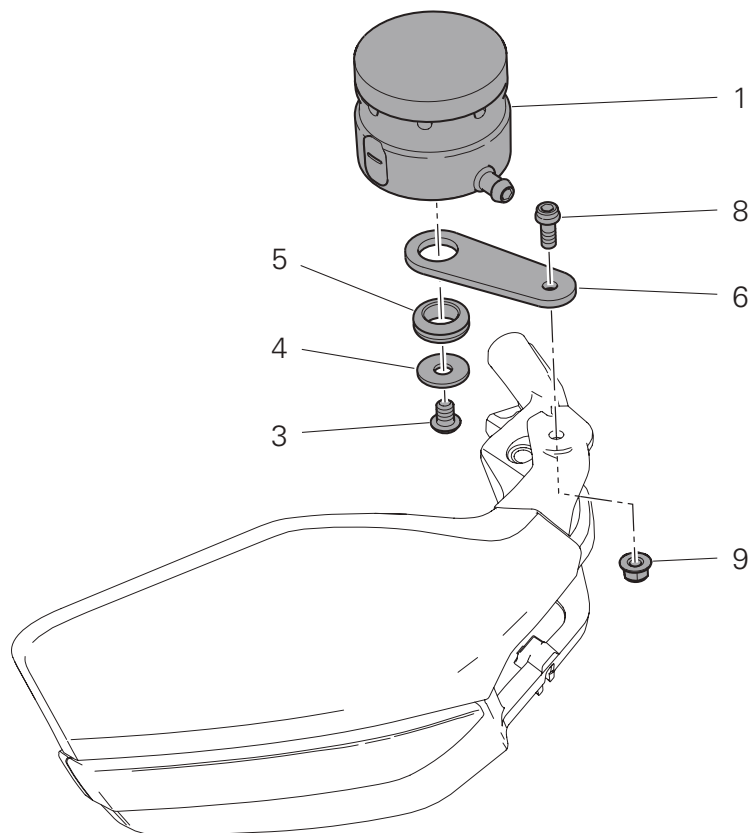
月

日

販売店様へお願い

- 上記ご記入の上、弊社アフターセールス部までFAXしてください。FAX:03-6692-1317
- 取り付け車両1台に1枚でご使用ください。

Kit serbatoi liquido freno anteriore e frizione / Front brake and clutch fluid reservoir kits / Kit réservoirs liquide de frein avant et d'embrayage / Kit Bremflüssigkeitsbehälter der Vorderradbremse und Kupplungsflüssigkeitsbehälter / Conjunto de reservatórios do líquido do travão dianteiro e da embraiagem / Kit depósitos líquido de freno delantero y embrague / フロントブレーキフルードおよびクラッチフルードリザーバーキット (96180041A Nero/Black/Noir/Schwarz/Preto/Negro/ブラック - 96180051A Rosso/Red/Rouge/Rot/Vermelho/Rojo/レッド)



Pos.	Cod.	Denominazione	Description	Designation	Bezeichnung	Descrição	Denominacion	説明	Q.ty
1	96120011AA	Serbatoio liquido freno anteriore nero	Black front brake fluid reservoir	Réservoir liquide de frein avant noir	Bremsflüssigkeitsbehälter der Vorderradbremse, schwarz	Reservatório do líquido do travão dianteiro preto	Depósito del líquido de freno delantero negro	フロントブレーキフルードリザーバー ブラック	1
1	96120011AB	Serbatoio liquido freno anteriore rosso	Red front brake fluid reservoir	Réservoir liquide de frein avant rouge	Bremsflüssigkeitsbehälter der Vorderradbremse, rot	Reservatório do líquido do travão dianteiro vermelho	Depósito del líquido de freno delantero rojo	フロントブレーキフルードリザーバー レッド	1
2	96120021AA	Serbatoio liquido frizione nero	Black clutch fluid reservoir	Réservoir liquide d'embrayage noir	Kupplungsflüssigkeitsbehälter, schwarz	Reservatório do líquido da embraiagem preto	Depósito del líquido de embrague negro	クラッチフルードリザーバー ブラック	1
2	96120021AB	Serbatoio liquido frizione rosso	Red clutch fluid reservoir	Réservoir liquide d'embrayage rouge	Kupplungsflüssigkeitsbehälter, rot	Reservatório do líquido da embraiagem vermelho	Depósito del líquido de embrague rojo	クラッチフルードリザーバー レッド	1
3	77550339E	Vite TBEI M6x8	TBEI screw M6x8	Vis TBHC M6x8	Linseninnensechskantschraube M6x8	Parafuso de cabeça abaulada com sextavado interno M6x8	Tornillo especial TBEI M6x8	スクリュー TBEI M6x8	1
4	85250651A	Rosetta	Washer	Rondelle	Unterlegscheibe	Anilha	Arandela	ワッシャー	1
5	75840891A	Passacavo	Cable ring	Passe-fil	Kabelführung	Passa-cabo	Pasacable	ケーブルガイド	1
6	96110021AA	Staffa supporto serbatoio liquido freno anteriore	Front brake fluid reservoir support bracket	Bride de support réservoir liquide de frein avant	Haltebügel für vorderen Bremsflüssigkeitsbehälter	Grampo de suporte do reservatório do líquido do travão dianteiro	Sostén soporte depósito líquido freno delantero	フロントブレーキフルードリザーバーマウントブラケット	1
7	96110031AA	Staffa supporto serbatoio liquido frizione	Clutch fluid reservoir support bracket	Bride de support réservoir liquide d'embrayage	Haltebügel für Kupplungsflüssigkeitsbehälter	Grampo de suporte do reservatório do líquido da embraiagem	Sostén soporte depósito líquido embrague	クラッチフルードリザーバーマウントブラケット	1
8	77156393B	Vite TCEIF M5x12	TCEIF screw M5x12	Vis TCHCB M5x12	Geflanschte Innensechskantschraube M5x12	Parafuso de cabeça cilíndrica flangeada com sextavado interno M5x12	Tornillo TCEIF M5x12	スクリュー TCEIF M5x12	2
9	74941103B	Dado	Nut	Écrou	Mutter	Porca	Tuerca	ナット	2
10	96110071AA	Distanziale	Spacer	Entretoise	Distanzstück	Espaçador	Separador	スペーサー	1