

Kit pedane poggiapiedi off-road - 96280461A Off-road footpeg kit - 96280461A

Simbologia

Per una lettura rapida e razionale sono stati impiegati simboli che evidenziano situazioni di massima attenzione, consigli pratici o semplici informazioni. Prestare molta attenzione al significato dei simboli, in quanto la loro funzione è quella di non dovere ripetere concetti tecnici o avvertenze di sicurezza. Sono da considerare, quindi, dei veri e propri "promemoria". Consultare questa pagina ogni volta che sorgessero dubbi sul loro significato.



Attenzione

La non osservanza delle istruzioni riportate può creare una situazione di pericolo e causare gravi lesioni personali e anche la morte.



Importante

Indica la possibilità di arrecare danno al veicolo e/o ai suoi componenti se le istruzioni riportate non vengono eseguite.



Note

Fornisce utili informazioni sull'operazione in corso.

Riferimenti

I particolari evidenziati in grigio e riferimento numerico (Es. ①) rappresentano l'accessorio da installare e gli eventuali componenti di montaggio forniti a kit.

I particolari con riferimento alfabetico (Es. Ⓐ) rappresentano i componenti originali presenti sul motoveicolo.

Tutte le indicazioni destro o sinistro si riferiscono al senso di marcia del motociclo.

Avvertenze generali



Attenzione

Le operazioni riportate nelle pagine seguenti devono essere eseguite da un tecnico specializzato o da un'officina autorizzata Ducati.



Attenzione

Le operazioni riportate nelle pagine seguenti se non eseguite a regola d'arte possono pregiudicare la sicurezza del pilota.



Note

Documentazione necessaria per eseguire il montaggio del Kit è il Manuale Officina, relativo al modello di moto in vostro possesso.



Note

Nel caso fosse necessaria la sostituzione di un componente del kit consultare la tavola ricambi allegata.

Symbols

To allow quick and easy consultation, this manual uses graphic symbols to highlight situations in which maximum care is required, as well as practical advice or information. Pay attention to the meaning of the symbols since they serve to avoid repeating technical concepts or safety warnings throughout the text. The symbols should therefore be seen as real reminders. Please refer to this page whenever in doubt as to their meaning.



Warning

Failure to follow these instructions might give rise to a dangerous situation and provoke severe personal injuries or even death.



Caution

Failure to follow these instructions might cause damages to the vehicle and/or its components.



Notes

Useful information on the procedure being described.

References

Parts highlighted in grey and with a numeric reference (Example ①) are the accessory to be installed and any assembly components supplied with the kit.

Parts with an alphabetic reference (Example Ⓐ) are the original components fitted on the vehicle.

Any right- or left-hand indication refers to the vehicle direction of travel.

General notes



Warning

Carefully perform the operations on the following pages since they might negatively affect rider safety.



Warning

Carefully perform the operations on the following pages since they might negatively affect rider safety.



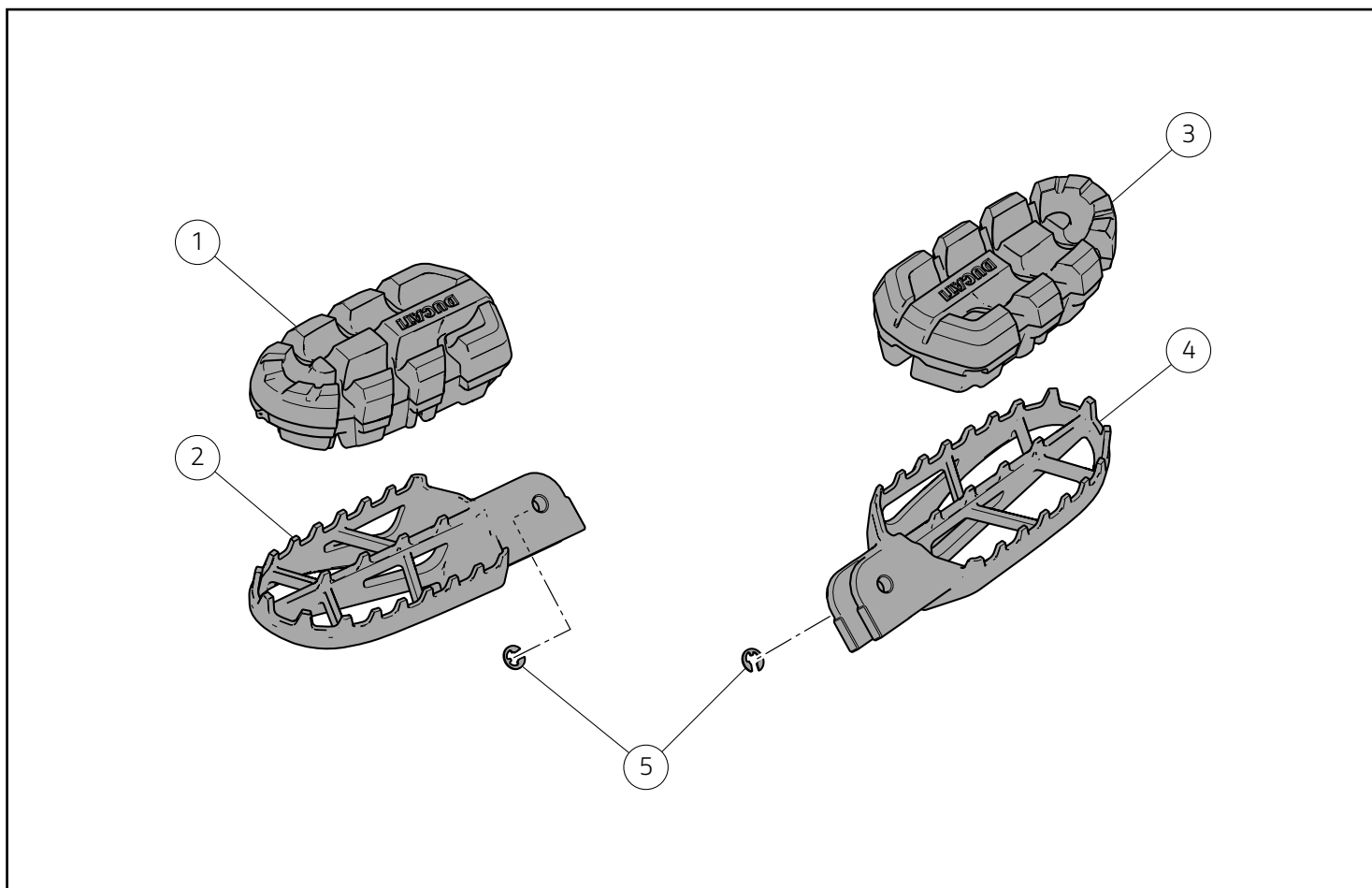
Notes

The following documents are necessary for assembling the Kit: Workshop Manual of your bike model.

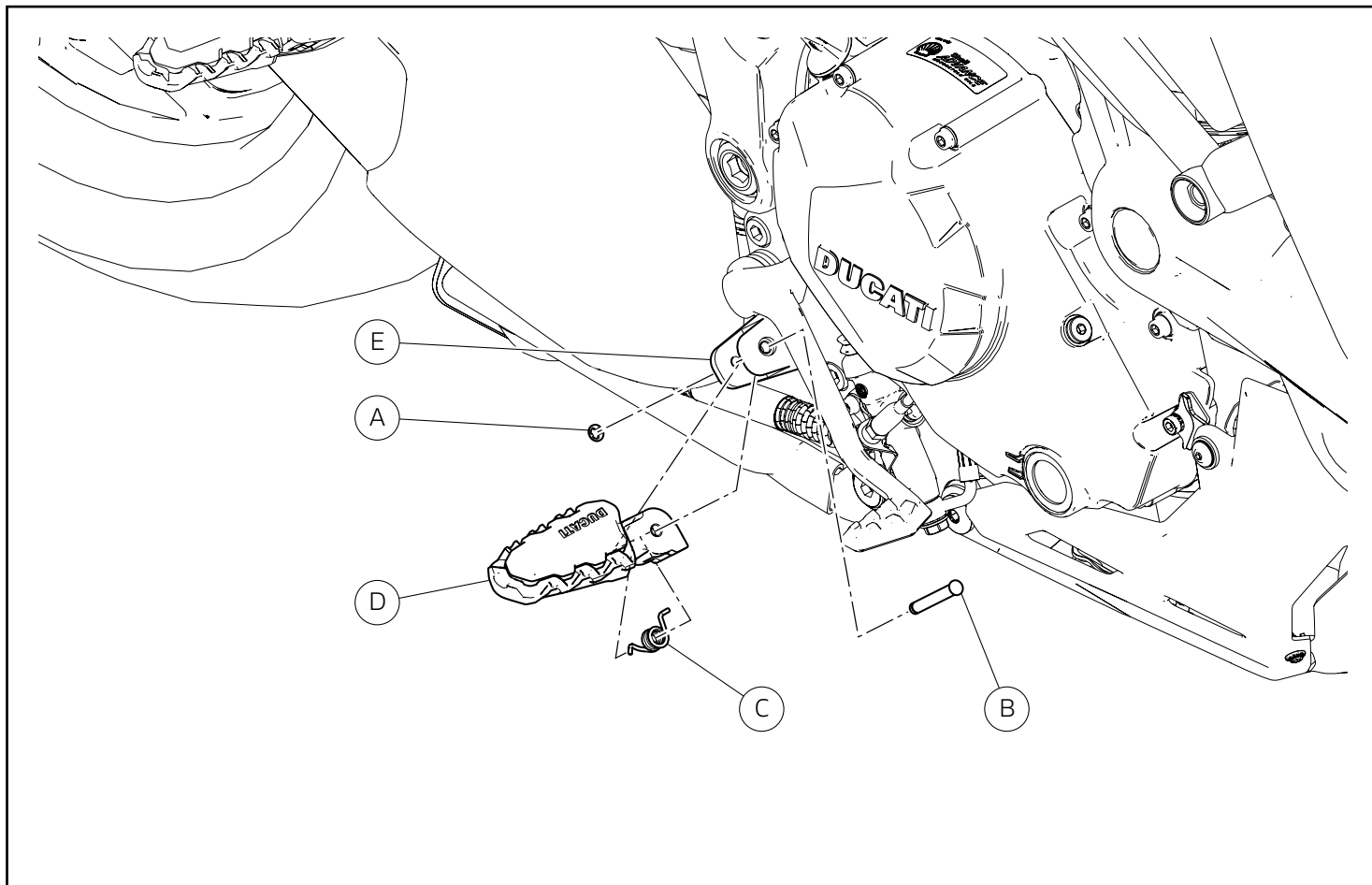


Notes

Should it be necessary to change any kit parts, please refer to the attached spare part table.



Pos.	Denominazione	Description
1	Inserto pedana destra	Right-hand footpeg insert
2	Pedana destra	RH footpeg
3	Inserto pedana sinistra	Left-hand footpeg insert
4	Pedana sinistra	LH footpeg
5	Anello	Ring



Smontaggio componenti originali

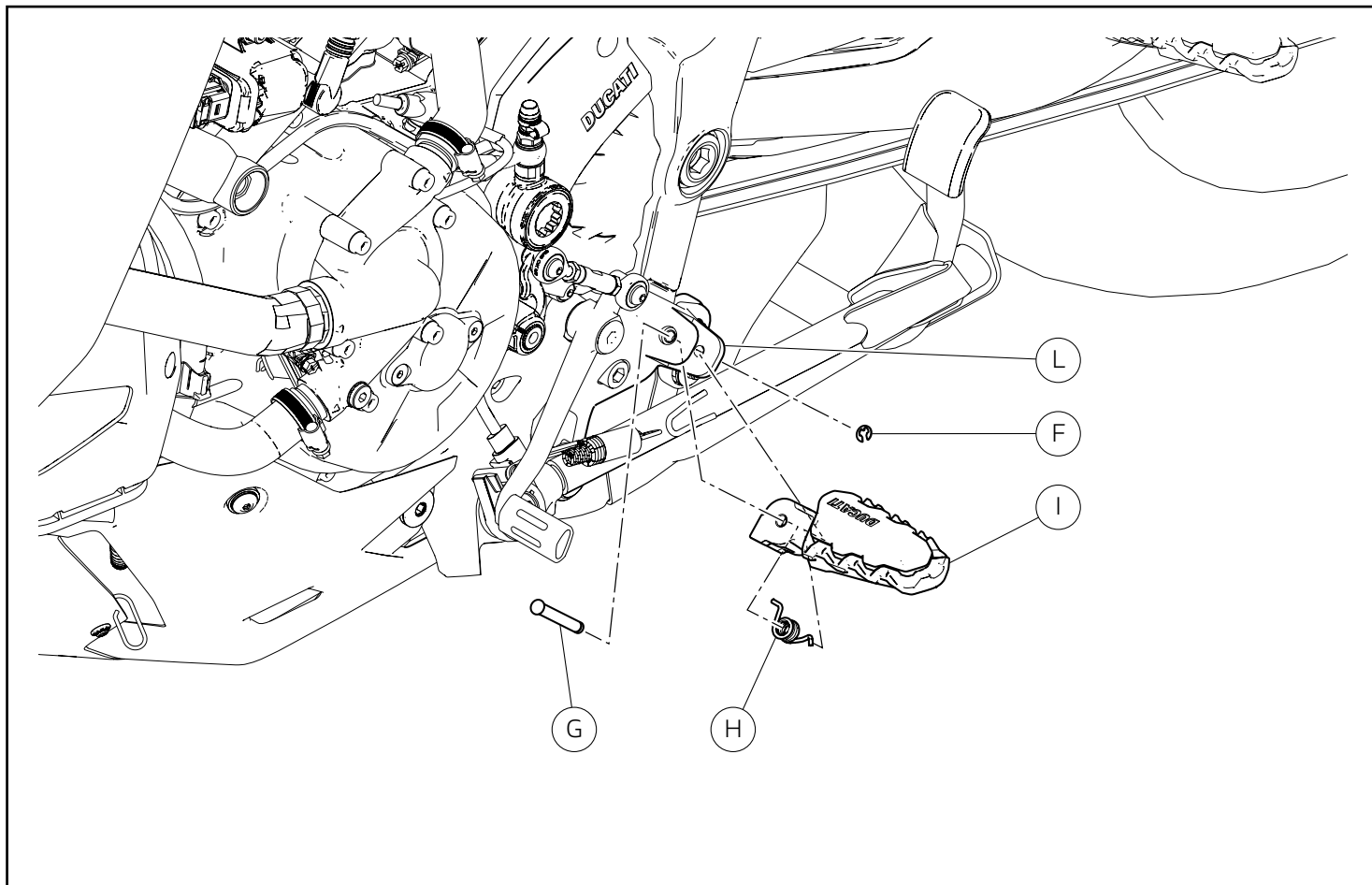
Smontaggio pedana destra

Rimuovere l'anello di sicurezza (A) e sfilare il perno (B). Smontare la pedana destra (D) e la molla (C) dalla piastra portapedana destra (E). Recuperare il perno (B) e la molla (C).

Removing the original components

RH footpeg disassembly

Remove the safety ring (A) and release the pin (B). Remove the RH footpeg (D) and the spring (C) from the RH footpeg holder plate (E). Keep the pin (B) and the spring (C).

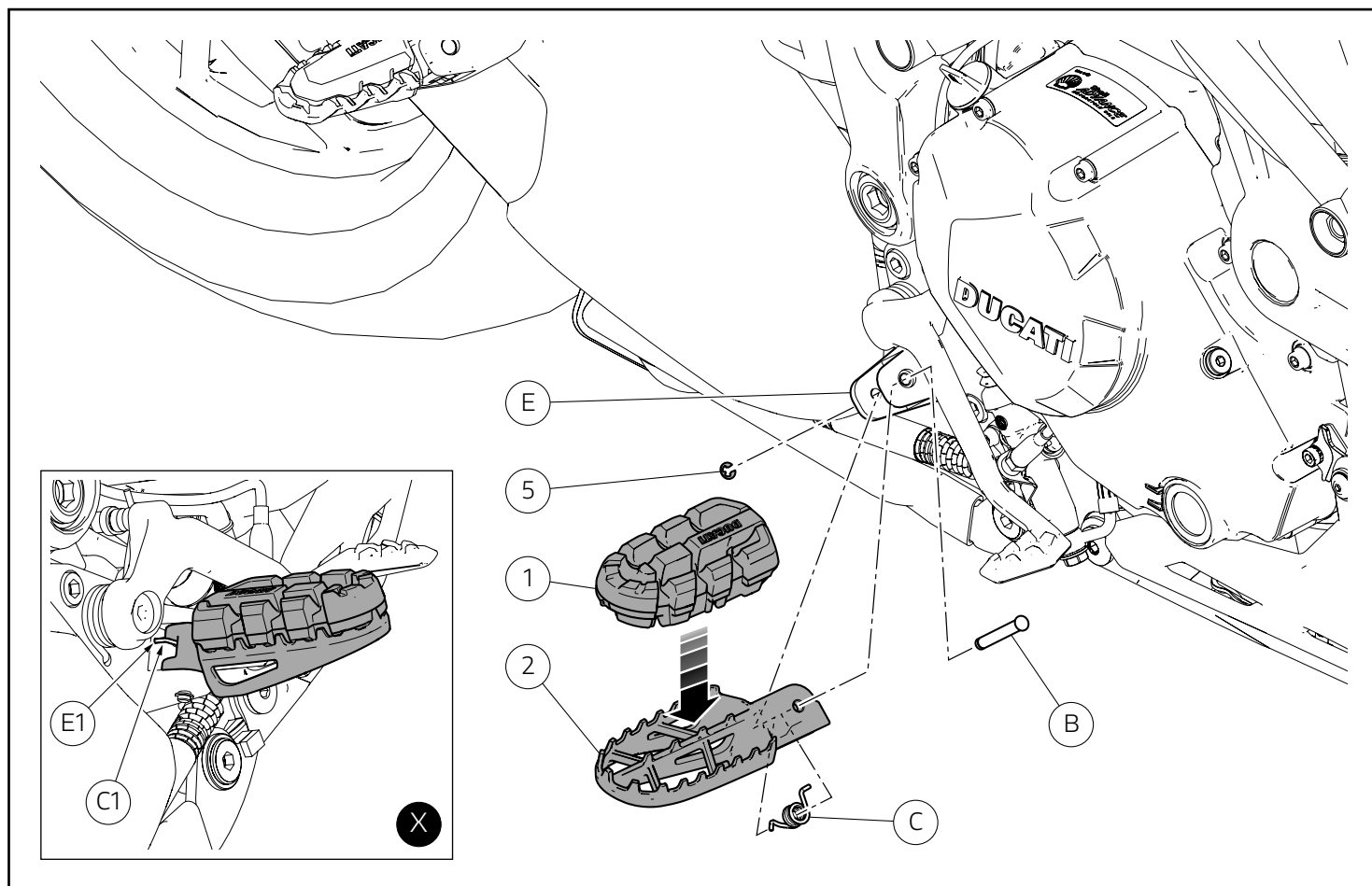


Smontaggio pedana sinistra

Rimuovere l'anello di sicurezza (F) e sfilare il perno (G). Smontare la pedana sinistra (I) e la molla (H) dalla piastra portapedana sinistra (L). Recuperare il perno (G) e la molla (H).

LH footpeg disassembly

Remove the safety ring (F) and slide pin (G) out. Remove the LH footpeg (I) and the spring (H) from the LH footpeg holder plate (L). Keep the pin (G) and the spring (H).



Montaggio componenti kit

● Importante

Verificare, prima del montaggio, che tutti i componenti risultino puliti e in perfetto stato. Adottare tutte le precauzioni necessarie per evitare di danneggiare qualsiasi parte nella quale ci si trova ad operare.

Montaggio pedana destra

Posizionare la molla originale (C), sulla pedana destra (2), orientandola come mostrato in figura. Portare la pedana destra (2) in posizione, inserendo l'estremità (C1) della molla (C) nel foro (E1) della piastra portapedana destra (E), come indicato nel riquadro (X). Applicare grasso bianco sul perno originale (B). Inserire il perno (B), sulla piastra portapedana destra (E) e bloccarlo utilizzando l'anello elastico (5). Applicare lubrificante per gomma all'inserto pedana destra (1). Montare l'inserto pedana destra (1) sulla pedana destra (2) premendo sino all'aver avuto incastro. Verificare il corretto funzionamento della pedana destra (2).

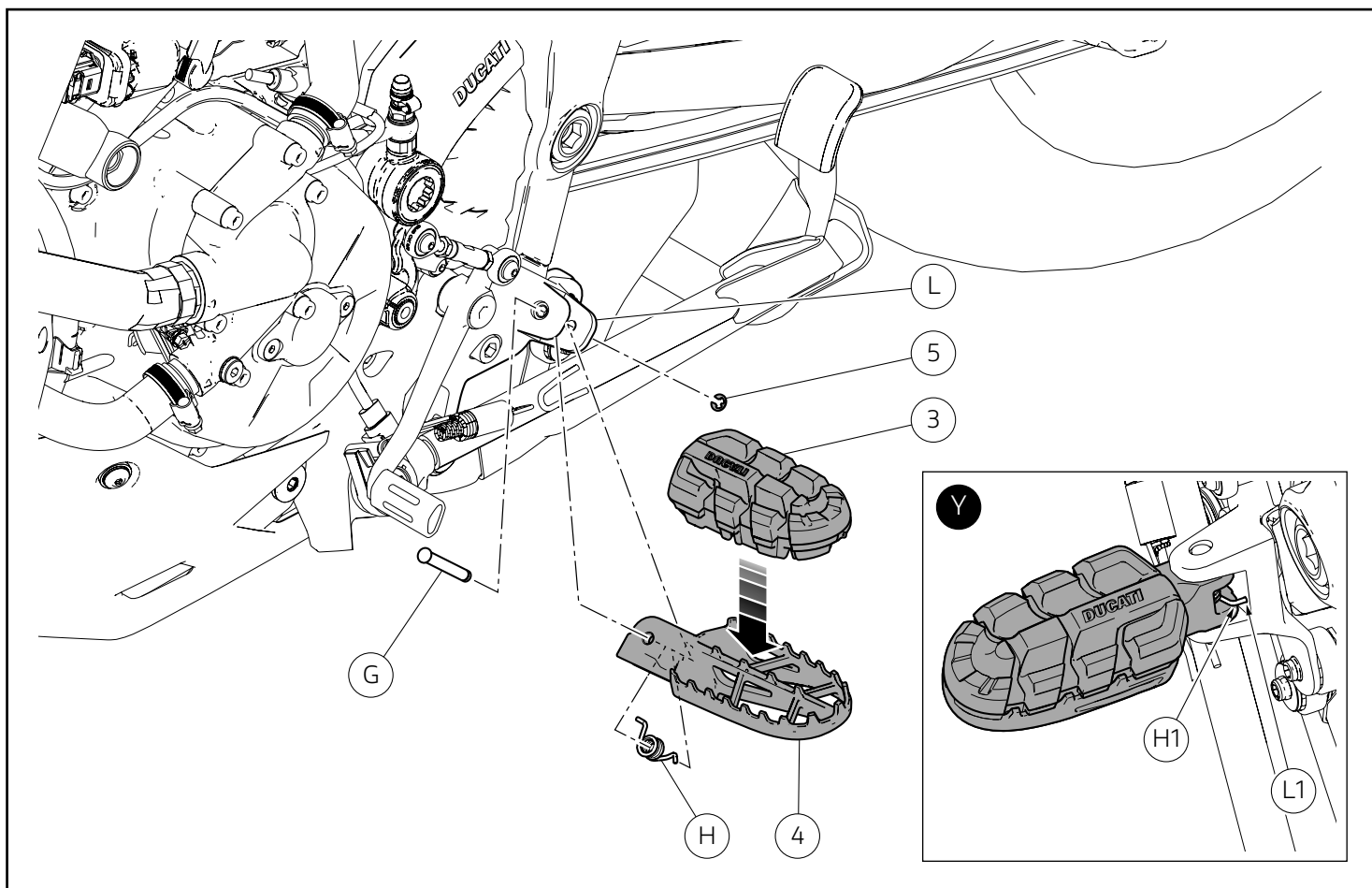
Kit installation

● Caution

Check that all components are clean and in perfect condition before installation. Adopt any precaution necessary to avoid damages to any part of the motorcycle you are working on.

RH footpeg assembly

Fit the original spring (C) on the RH footpeg (2), aiming it as shown in the figure. Place RH footpeg (2) in the correct position, inserting end (C1) of spring (C) into hole (E1) of RH footpeg holder plate (E), as indicated in the box (X). Smear original pin (B) with white grease. Fit pin (B) on RH footpeg holder plate (E) and lock it with the snap ring (5). Apply rubber lubricant to RH footpeg insert (1). Fit RH footpeg insert (1) on RH footpeg (2), pressing it until it is engaged. Make sure that RH footpeg (2) works properly.



Montaggio pedana sinistra

Posizionare la molla originale (H), sulla pedana sinistra (4), orientandola come mostrato in figura. Portare la pedana sinistra (4) in posizione, inserendo l'estremità (H1) della molla (H) nel foro (L1) della piastra portapedana sinistra (L), come indicato nel riquadro (Y). Applicare grasso bianco sul perno originale (G). Inserire il perno (G), sulla piastra portapedana sinistra (L) e bloccarlo utilizzando l'anello elastico (5). Applicare lubrificante per gomma all'inserto pedana sinistro (3). Montare l'inserto pedana sinistro (3) sulla pedana sinistra (4) premendo sino all'avenuto incastro. Verificare il corretto funzionamento della pedana sinistra (4).

LH footpeg assembly

Fit the original spring (H) on the LH footpeg (4), aiming it as shown in the figure. Place LH footpeg (4) in the correct position, inserting end (H1) of spring (H) into hole (L1) of LH footpeg holder plate (L), as indicated in the box (Y). Smear original pin (G) with white grease. Fit pin (G) on LH footpeg holder plate (L) and lock it with the snap ring (5). Apply rubber lubricant to LH footpeg insert (3). Fit LH footpeg insert (3) on LH footpeg (4), pressing it until it is engaged. Make sure that LH footpeg (4) works properly.

Symboles

Pour faciliter la consultation de ce manuel, des symboles signalent des situations exigeant le maximum d'attention, des conseils pratiques ou de simples informations. Lire attentivement la signification de ces symboles car ils renvoient à des concepts techniques ou des consignes de sécurité de la plus grande importance. Ils doivent être considérés comme de véritables « aide-mémoire ». Toujours consulter cette page en cas de doute concernant leur signification.



Attention

La non-observance des instructions reportées ci-dessous peut créer une situation dangereuse et provoquer de graves lésions personnelles voire la mort.



Important

Indique la possibilité d'endommager le véhicule et/ou ses composants si les instructions reportées ci-dessous ne sont pas suivies.



Remarques

Fournit des informations utiles sur l'opération en cours.

Références

Les pièces surlignées en gris et la référence numérique (Ex. ①) représentent l'accessoire à installer et les composants de montage éventuels fournis en kit.

Les pièces avec référence alphabétique (Ex. Ⓐ) représentent les composants d'origine présents sur le motorcycle.

Toutes les indications droite ou gauche se réfèrent au sens de marche la moto.

Avertissements généraux



Attention

Les opérations indiquées dans les pages suivantes, au cas où elles ne seraient pas effectuées selon les règles de l'art pourraient compromettre la sécurité du pilote.



Attention

Les opérations indiquées dans les pages suivantes, au cas où elles ne seraient pas effectuées selon les règles de l'art pourraient compromettre la sécurité du pilote.



Remarques

La documentation nécessaire pour effectuer la pose du Kit est le : Manuel D'atelier, relatif au modèle de moto en votre possession.



Remarques

Au cas où il serait nécessaire d'effectuer le remplacement d'un composant du kit, il faudra consulter la planche relative aux pièces détachées ci-jointe.

Symbole

Zum schnellen und übersichtlichen Lesen werden Symbole verwendet, die außerordentlich wichtige Situationen, praktische Ratschläge oder auch nur einfache Informationen hervorheben. Der Bedeutung dieser Symbole ist besondere Aufmerksamkeit zu schenken, da sich hierdurch das ständige Wiederholen von technischen Konzepten oder Sicherheitshinweisen erübrigt. Sie stellen daher regelrechte „Merker“ dar. Diese Seite ist immer dann zur Hand zu nehmen, wenn Zweifel über die Bedeutung eines Symbols bestehen sollten.



Achtung

Eine Nichtbeachtung der hier wiedergegebenen Anweisungen kann Gefahrensituationen schaffen und zu schweren Verletzungen und auch zum Tod führen.



Wichtig

Weist darauf hin, dass bei Nichteinhaltung der hier wiedergegebenen Anweisungen die Möglichkeit für Schäden am Fahrzeug und/oder seiner Komponenten besteht.



Hinweis

Übermittelt nützliche Informationen zum betreffenden Arbeitsingriff.

Bezugsangaben

Die grau gekennzeichneten Bestandteile mit numerischem Bezug (Bsp. ①) geben das zu installierende Bestandteil und die eventuellen, im Kit enthaltenen Montagekomponenten wieder.

Die Bestandteile mit alphabetischem Bezug (Bsp. Ⓐ) geben die Original-Bestandteile wieder, die am Motorrad verbaut wurden.

Alle Angaben wie „rechts“ oder „links“ beziehen sich auf die Fahrtrichtung des Motorrads.

Allgemeine Warnhinweise



Achtung

Werden die auf den folgenden Seiten beschriebenen Arbeitsmaßnahmen nicht fachgerecht ausgeführt, kann sich dies auf die Sicherheit des Fahrers auswirken.



Achtung

Werden die auf den folgenden Seiten beschriebenen Arbeitsmaßnahmen nicht fachgerecht ausgeführt, kann sich dies auf die Sicherheit des Fahrers auswirken.



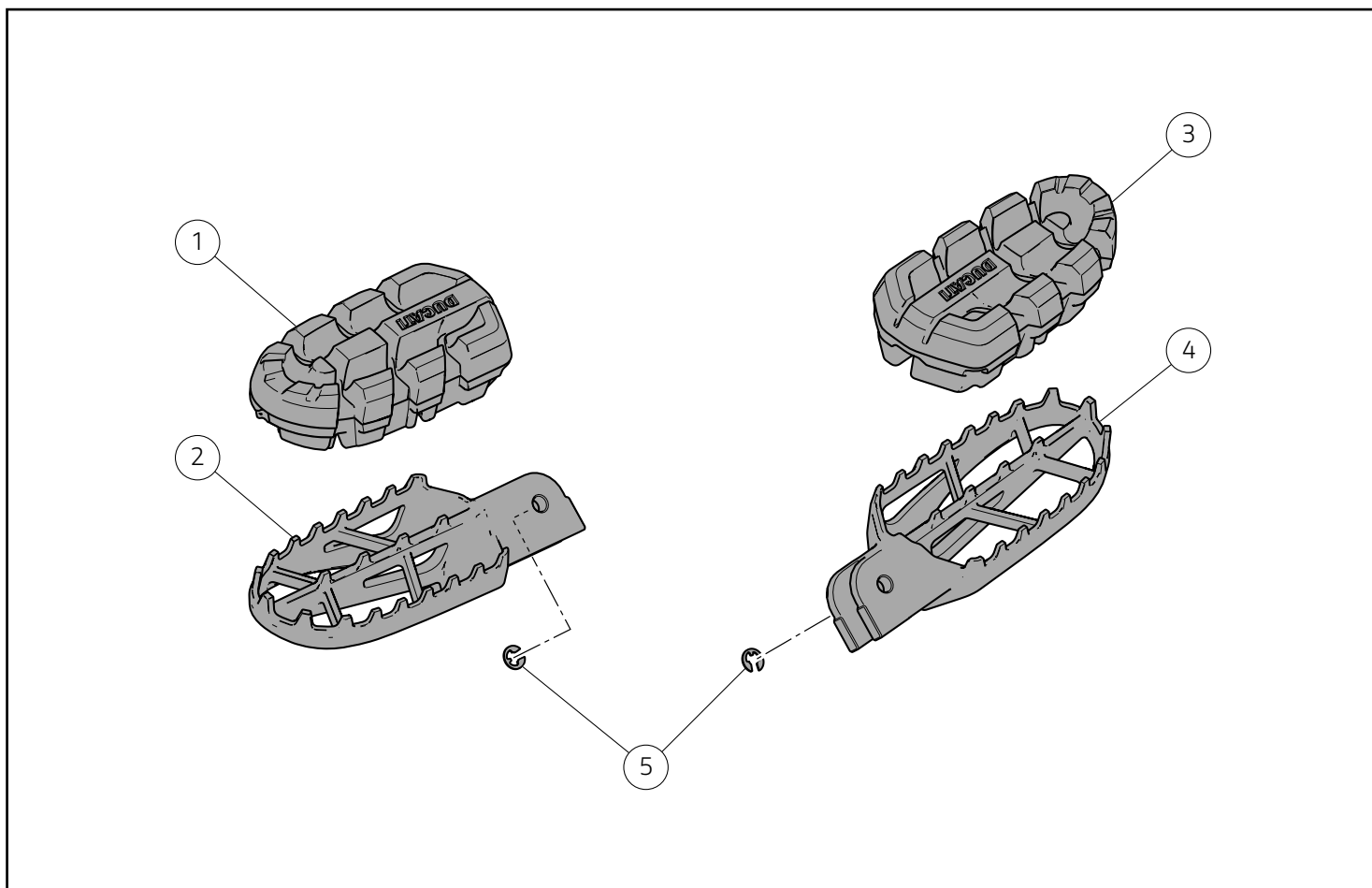
Hinweis

Für die Montage des Kits sind folgende Unterlagen erforderlich: Werkstatthandbuch, des sich in Ihrem Besitz befindlichen Motorrads.

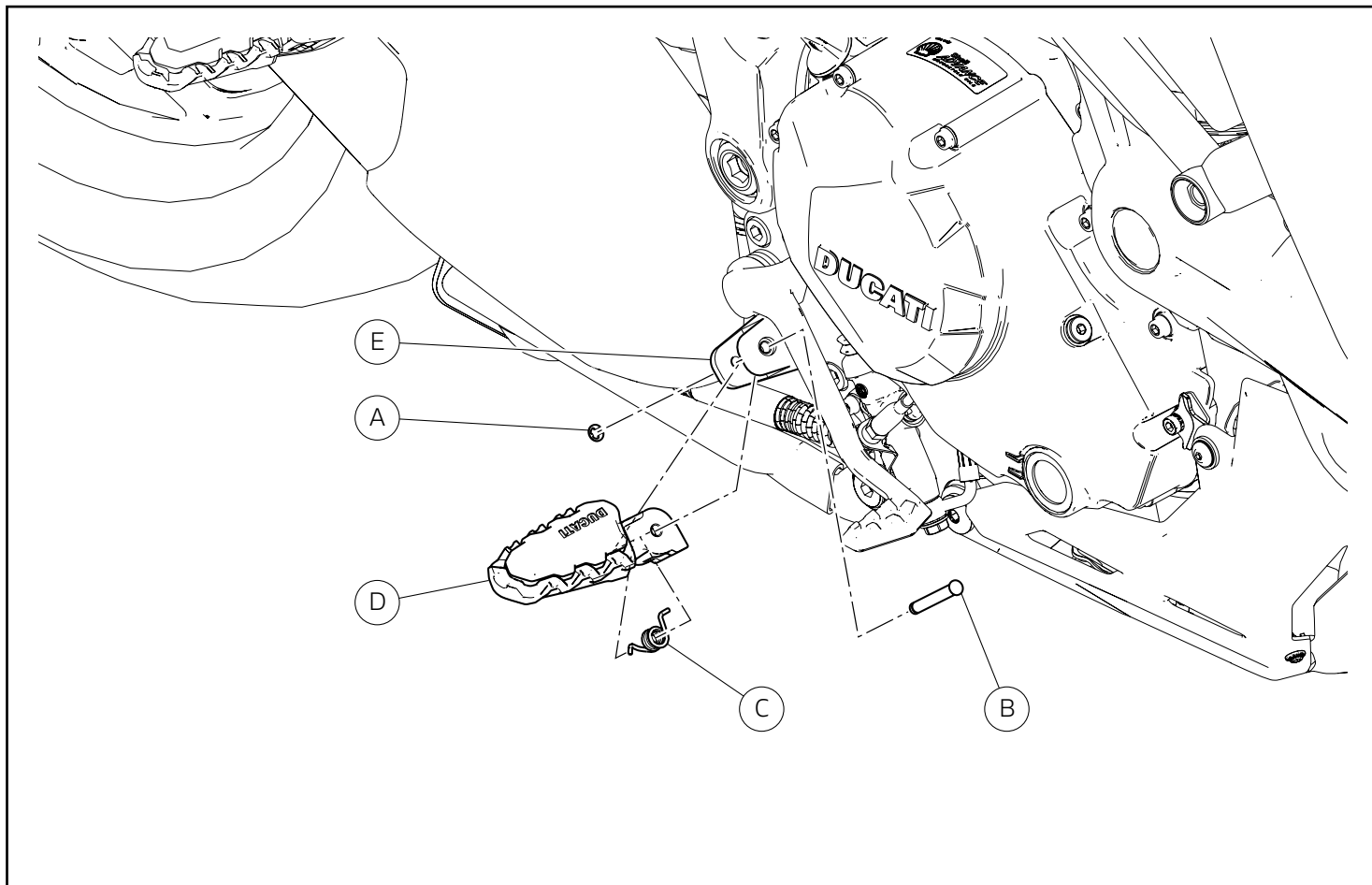


Hinweis

Sollte sich der Austausch eines Bestandteils des Kits als erforderlich erweisen, ist dazu Bezug auf die beiliegende Ersatzteilliste zu nehmen.



Pos.	Designation	Bezeichnung
1	Insert repose-pieds droit	Einsatz rechte Fußraste
2	Repose-pied droit	Fußraste, rechts
3	Insert repose-pieds gauche	Einsatz linke Fußraste
4	Repose-pied gauche	Fußraste, links
5	Bague	Ring



Dépose composants d'origine

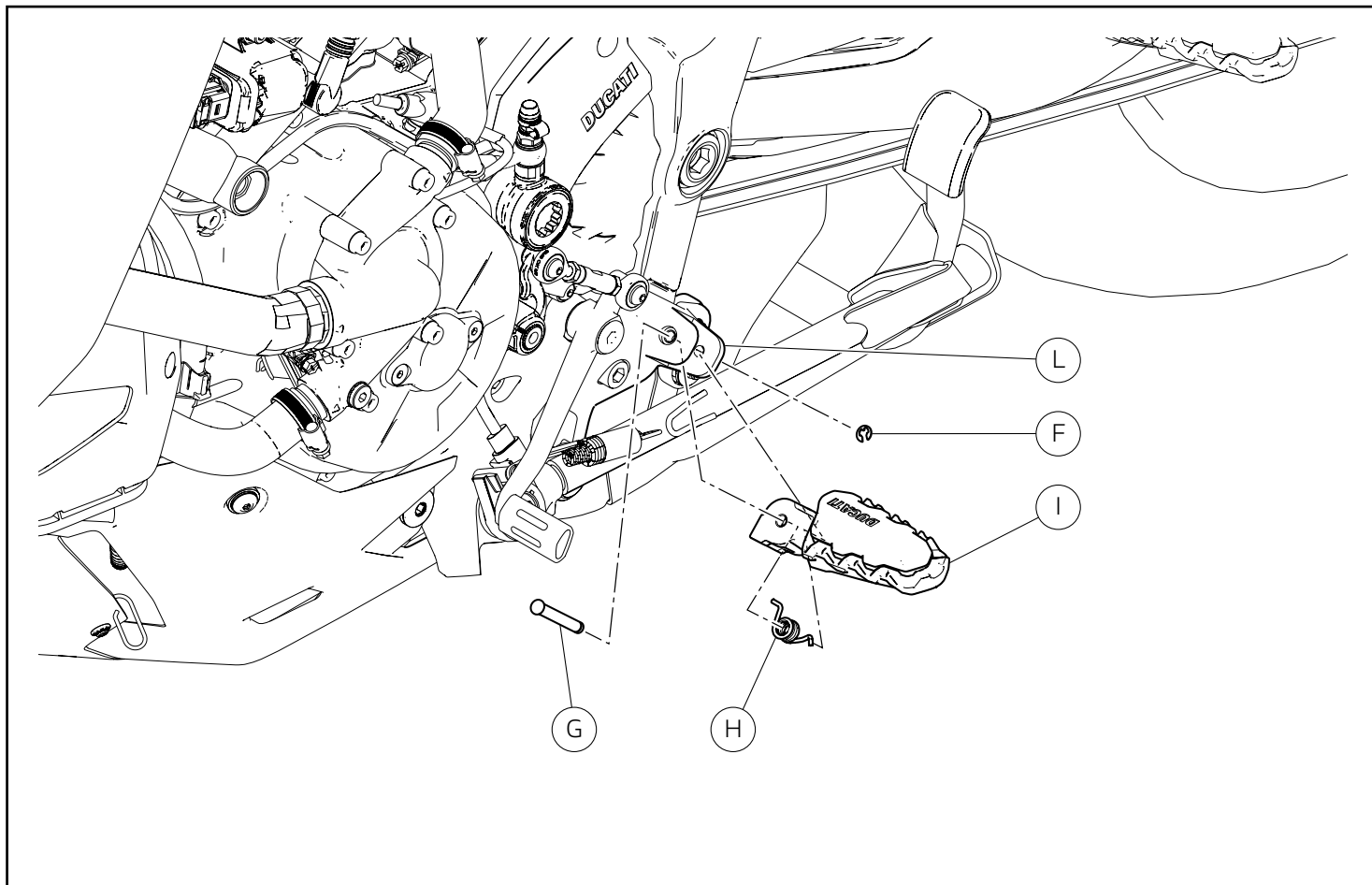
Dépose du repose-pieds droit

Retirer le circlip (A) et sortir l'axe (B). Déposer le repose-pied droit (D) et le ressort (C) de la platine de support repose-pied droit (E). Récupérer le pivot (B) et le ressort (C).

Ausbau der Original-Bestandteile

Abnahme der rechten Fußraste

Den Sicherungsring (A) entfernen, dann den Stift (B) herausziehen. Die rechte Fußraste (D) und die Feder (C) von der rechten Fußrastenplatte (A) abmontieren. Den Stift (B) und die Feder (C) aufnehmen.

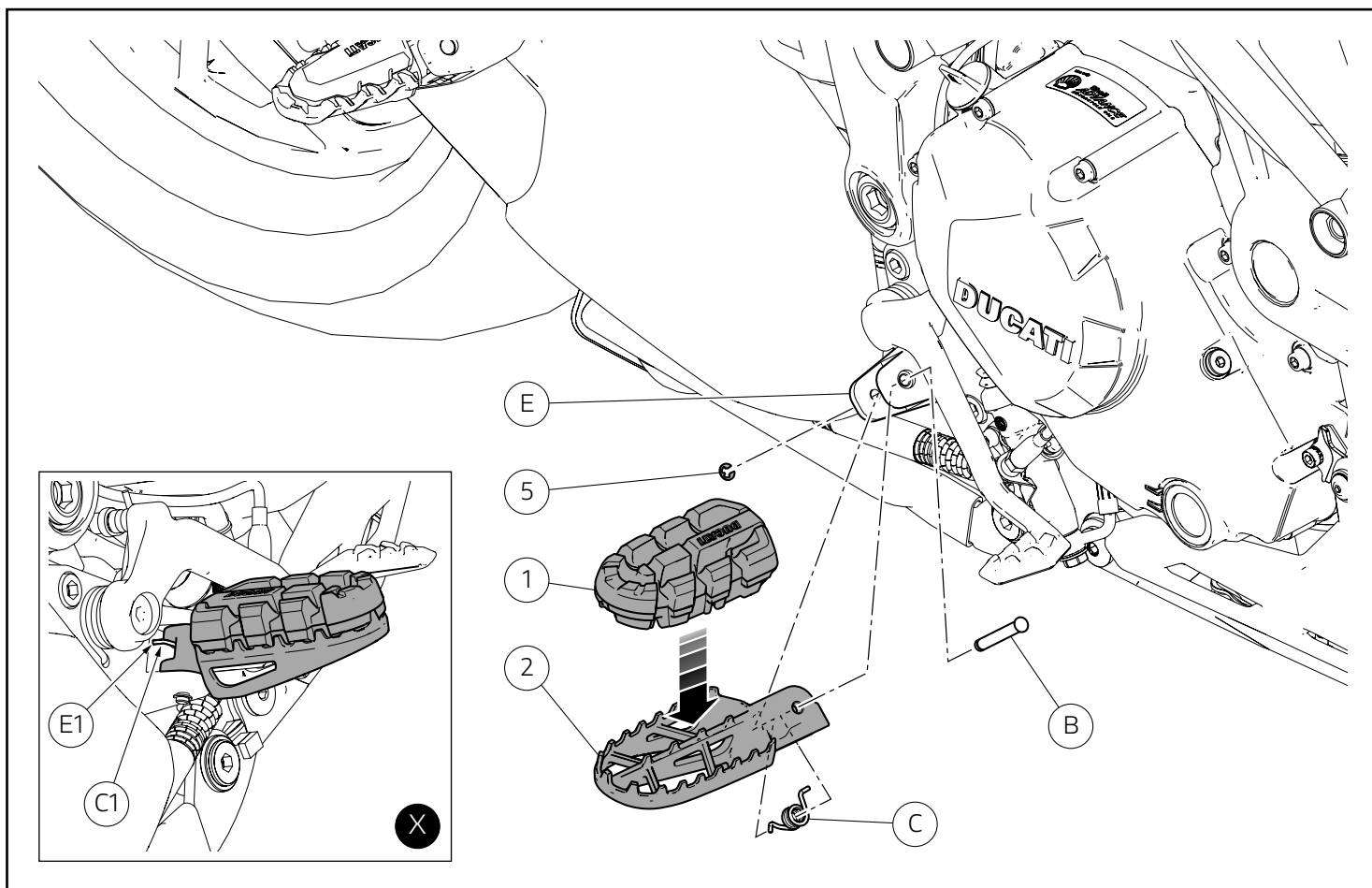


Dépose du repose-pieds gauche

Retirer le jonc d'arrêt (F) et sortir l'axe (G). Déposer le repose-pied gauche (I) et le ressort (H) de la platine de support repose-pied gauche (L). Récupérer l'axe (G) et le ressort (H).

Abnahme der linken Fußraste

Den Sicherungsring (F) entfernen, dann den Bolzen (G) herausziehen. Die linke Fußraste (I) und die Feder (H) von der linken Fußrastenplatte (L) abmontieren. Den Bolzen (G) und die Feder (H) aufnehmen.



Pose composants kit

● Important

Vérifier, avant la pose, que tous les composants sont propres et en parfait état. Adopter toutes les précautions nécessaires pour éviter d'endommager la surface externe des composants où on opère.

Pose du repose-pieds droit

Positionner le ressort d'origine (C), sur le repose-pied droit (2), en l'orientant comme la figure le montre. Mettre le repose-pied droit (2) en place, en insérant l'extrémité (C1) du ressort (C) dans le trou (E1) de la platine de support repose-pied droit (E), comme l'encadré (X) le montre. Appliquer de la graisse blanche sur le pivot d'origine (B). Insérer le pivot (B) sur la platine de support repose-pied droit (E) et le bloquer à l'aide de la bague à ressort (5). Appliquer du lubrifiant pour caoutchouc sur l'insert repose-pieds droit (1). Poser l'insert repose-pied droit (1) sur le repose-pied droit (2) en exerçant une pression jusqu'à l'emboîtement définitif. Vérifier le fonctionnement correct du repose-pieds droit (2).

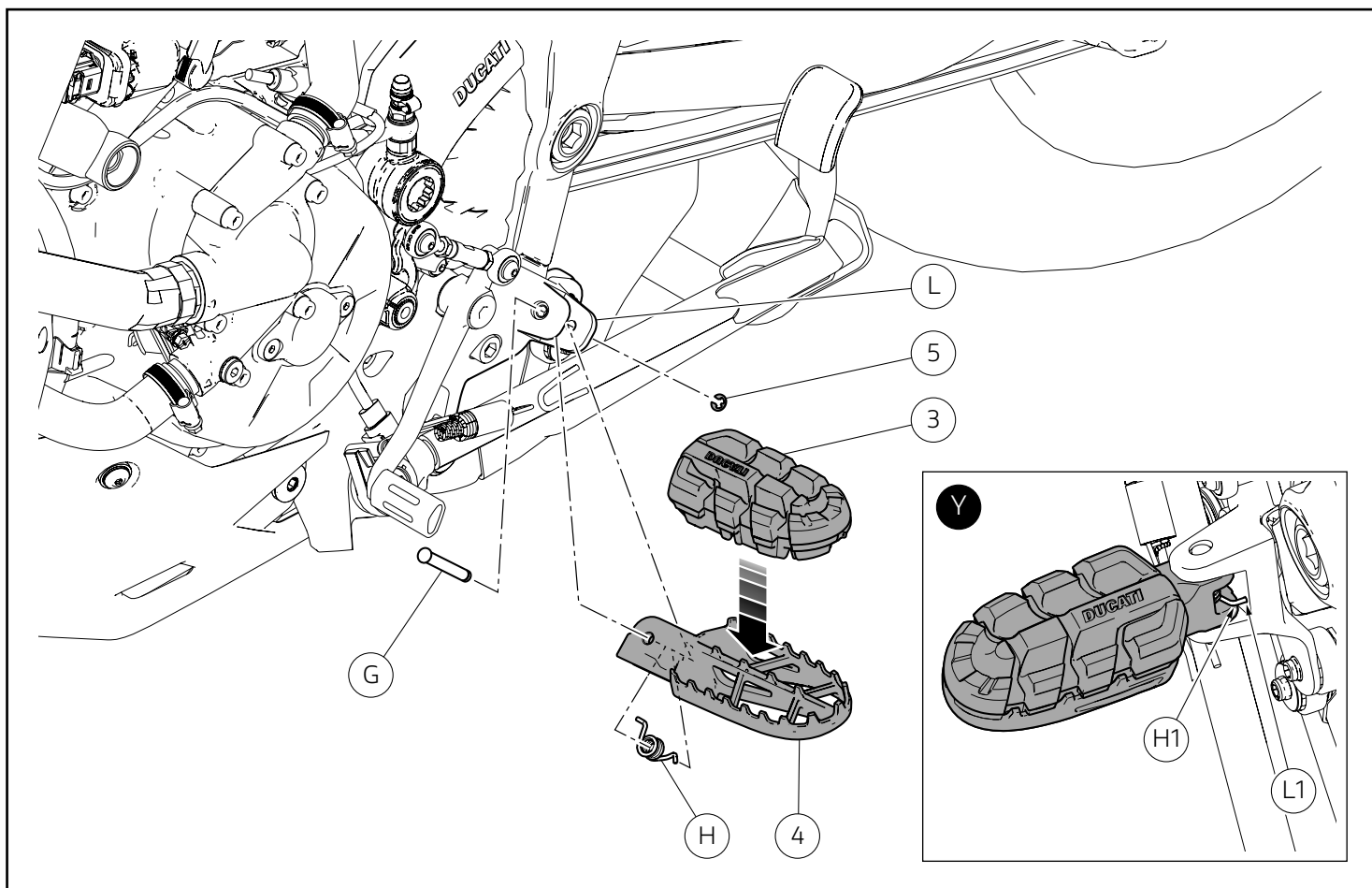
Montage der Komponenten des Kits

● Wichtig

Vor der Montage überprüfen, dass sich alle Komponenten im sauberen und perfekten Zustand befinden. Alle erforderlichen Vorsichtsmaßnahmen treffen, um eine Beschädigung der Oberflächen der Komponenten, die vom Eingriff betroffen sind, zu vermeiden.

Montage der rechten Fußraste

Die Original-Feder (C) an der rechten Fußraste (2) anordnen, sie dabei gemäß Abbildung ausrichten. Die rechte Fußraste (2) in Position bringen und dabei das Ende (C1) der Feder (C) in die Bohrung (E1) der rechten Fußrastenhalterplatte (E), so wie im Detailausschnitt (X) angegeben, einfügen. Weißes Fett auf den Original-Stift (B) auftragen. Den Stift (B) auf die rechte Fußrastenhalterplatte (E) fügen und mit einem Drahtsprengring (5) feststellen. Schmiermittel für Gummielemente auf den Einsatz der rechten Fußraste (1) auftragen. Der Einsatz der rechten Fußraste (1) an der rechten Fußraste (2) montieren und bis zum Einrasten andrücken. Die korrekte Funktionsweise der rechten Fußraste (2) überprüfen.



Pose du repose-pieds gauche

Positionner le ressort d'origine (H), sur le repose-pied gauche (4), en l'orientant comme la figure le montre. Mettre le repose-pied gauche (4) en place, en insérant l'extrémité (H1) du ressort (H) dans le trou (L1) de la platine de support repose-pied gauche (L), comme l'encadré (Y) le montre. Appliquer de la graisse blanche sur le pivot d'origine (G). Insérer le pivot (G) sur la platine de support repose-pied gauche (L) et le bloquer à l'aide de la bague à ressort (5). Appliquer du lubrifiant pour caoutchouc sur l'insert repose-pied gauche (3). Poser l'insert repose-pied gauche (3) sur le repose-pied gauche (4) en exerçant une pression jusqu'à l'emboîtement définitif. Vérifier le fonctionnement correct du repose-pied gauche (4).

Montage der linken Fußraste

Die Original-Feder (H) an der linken Fußraste (4) anordnen, sie dabei gemäß Abbildung ausrichten. Die linke Fußraste (4) in Position bringen und dabei das Ende (H1) der Feder (H) in die Bohrung (L1) der linken Fußrastenhalterplatte (L), so wie im Detailausschnitt (Y) angegeben, einfügen. Weißes Fett auf den Original-Stift (G) auftragen. Den Stift (G) auf die linke Fußrastenhalterplatte (L) fügen und mit einem Drahtsprengring (5) feststellen. Schmiermittel für Gummielemente auf den Einsatz der linken Fußraste (3) auftragen. Der Einsatz der linken Fußraste (3) an der linken Fußraste (4) montieren und bis zum Einrasten andrücken. Die korrekte Funktionsweise der linken Fußraste (4) überprüfen.

Conjunto de patins pouso-pés off-road - 96280461A

Off-road footpeg kit - 96280461A

Símbolos

Para uma leitura rápida e racional, foram utilizados símbolos que evidenciam situações de máxima atenção, conselhos práticos ou simples informações. Preste muita atenção ao significado dos símbolos, pois a sua função é a de evitar a repetição de conceitos técnicos ou de avisos de segurança. Portanto, os símbolos devem ser considerados como verdadeiros "lembretes". Consulte esta página sempre que tiver dúvidas acerca do seu significado.



Atenção

O não cumprimento das instruções mostradas pode criar uma situação de perigo e causar graves lesões pessoais e até mesmo a morte.



Importante

Indica a possibilidade de causar danos ao veículo e/ou aos seus componentes se as instruções mostradas não forem executadas.



Notas

Fornecer informações úteis sobre a operação em curso.

Referências

Os detalhes evidenciados em cinza e com referência numérica (Ex. ①) representam o acessório a ser instalado e os eventuais componentes de montagem fornecidos como kit.

Os detalhes com referência alfabética (Ex. ①) representam os componentes originais presentes na moto.

Todas as indicações direita ou esquerda, referem-se ao sentido de marcha da moto.

Advertências gerais



Atenção

As operações mostradas nas páginas a seguir, se não forem executadas com boa técnica, podem prejudicar a segurança do condutor.



Atenção

As operações mostradas nas páginas a seguir, se não forem executadas com boa técnica, podem prejudicar a segurança do condutor.



Notas

Documentação necessária para executar a montagem do Conjunto: Manual De Oficina, relativo ao modelo de moto em sua posse.



Notas

Caso seja necessária a substituição de um componente do conjunto, consulte o quadro de peças de reposição em anexo.

Symbols

To allow quick and easy consultation, this manual uses graphic symbols to highlight situations in which maximum care is required, as well as practical advice or information. Pay attention to the meaning of the symbols since they serve to avoid repeating technical concepts or safety warnings throughout the text. The symbols should therefore be seen as real reminders. Please refer to this page whenever in doubt as to their meaning.



Warning

Failure to follow these instructions might give rise to a dangerous situation and provoke severe personal injuries or even death.



Caution

Failure to follow these instructions might cause damages to the vehicle and/or its components.



Notes

Useful information on the procedure being described.

References

Parts highlighted in grey and with a numeric reference (Example ①) are the accessory to be installed and any assembly components supplied with the kit.

Parts with an alphabetic reference (Example ①) are the original components fitted on the vehicle.

Any right- or left-hand indication refers to the vehicle direction of travel.

General notes



Warning

Carefully perform the operations on the following pages since they might negatively affect rider safety.



Warning

Carefully perform the operations on the following pages since they might negatively affect rider safety.



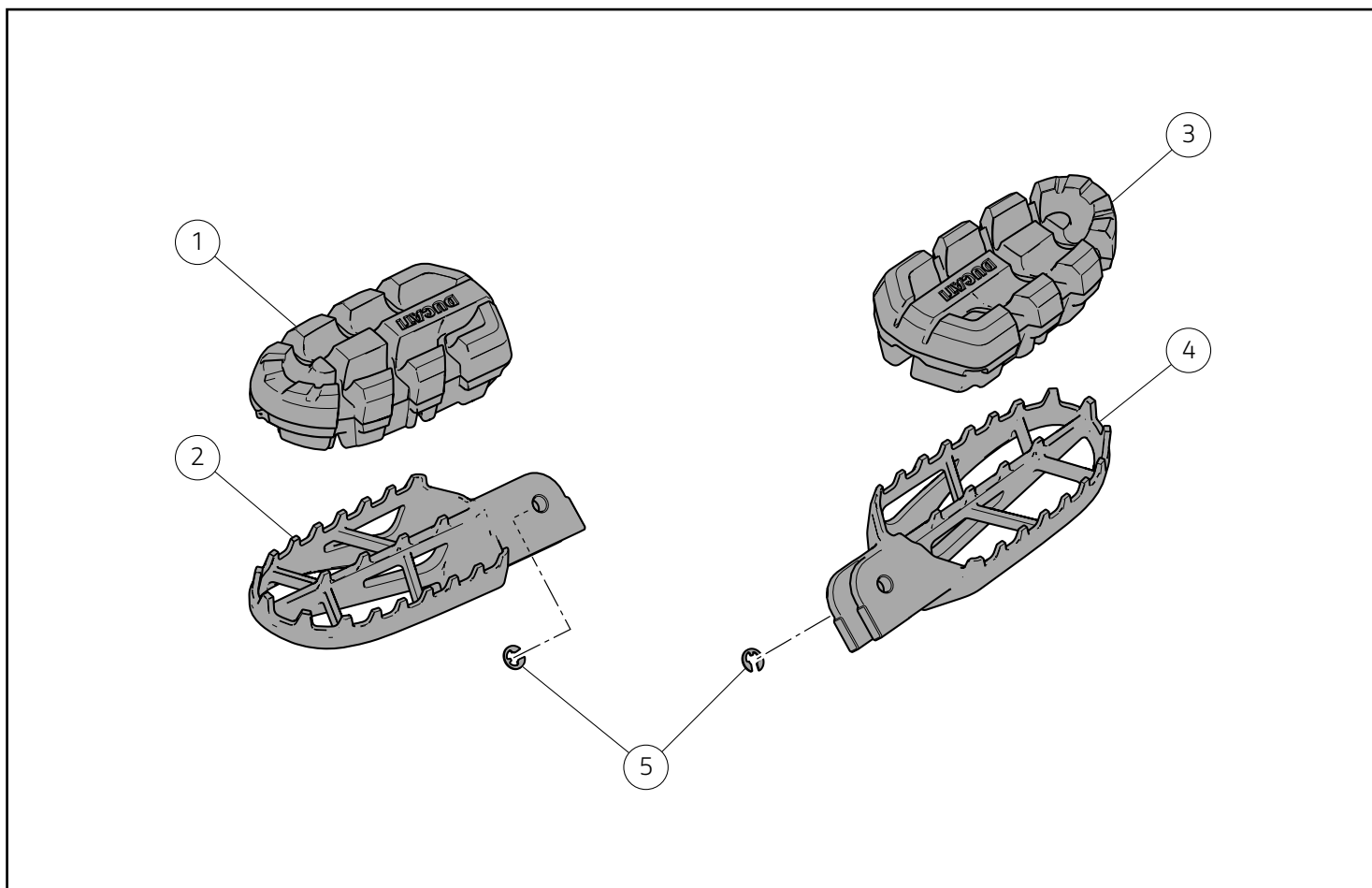
Notes

The following documents are necessary for assembling the Kit: Workshop Manual of your bike model.

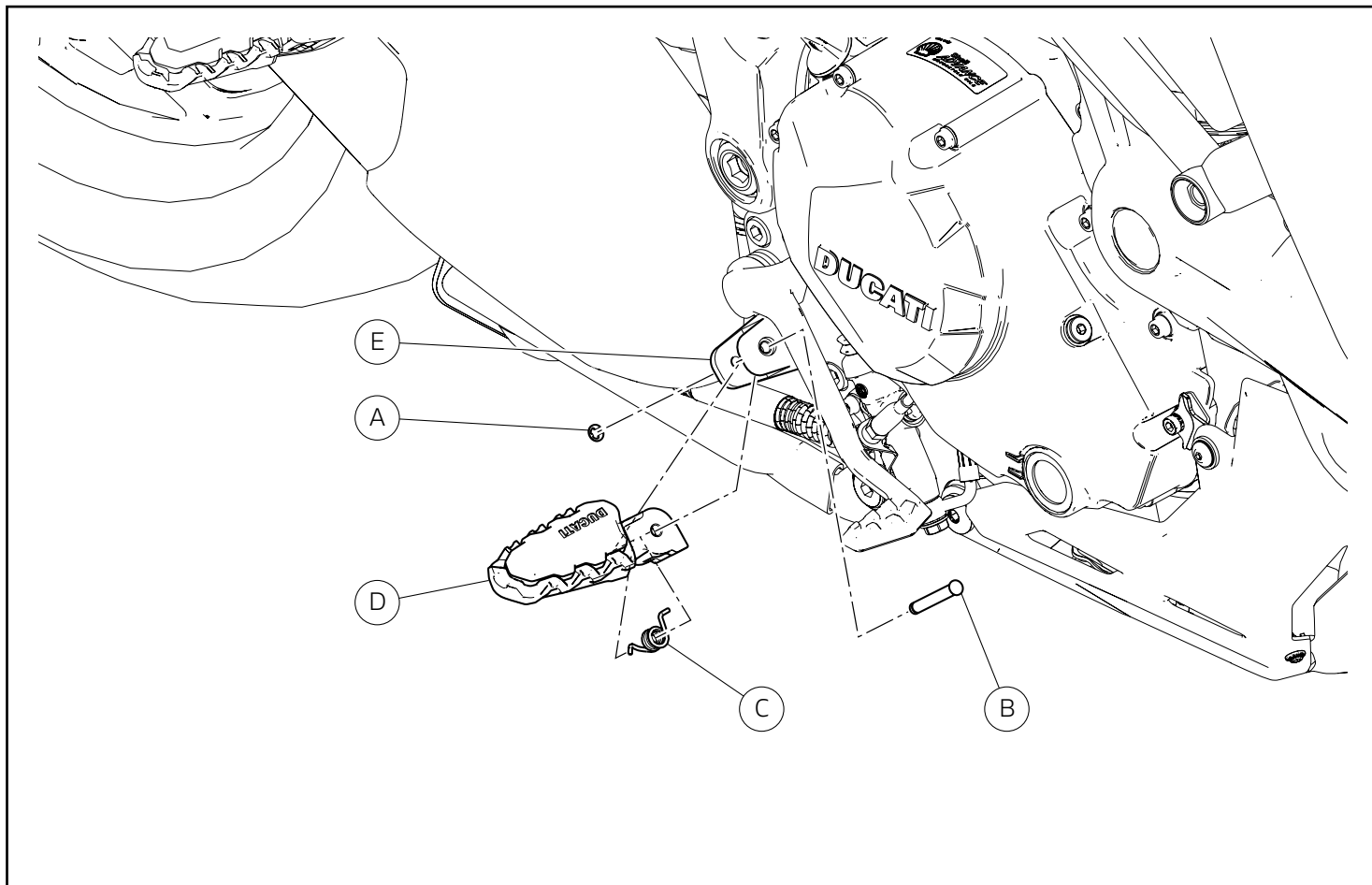


Notes

Should it be necessary to change any kit parts, please refer to the attached spare part table.



Pos.	Descrição	Description
1	Inserto do patim direito	Right-hand footpeg insert
2	Patim direito	RH footpeg
3	Inserto do patim esquerdo	Left-hand footpeg insert
4	Patim esquerdo	LH footpeg
5	Anel	Ring



Desmontagem dos componentes originais

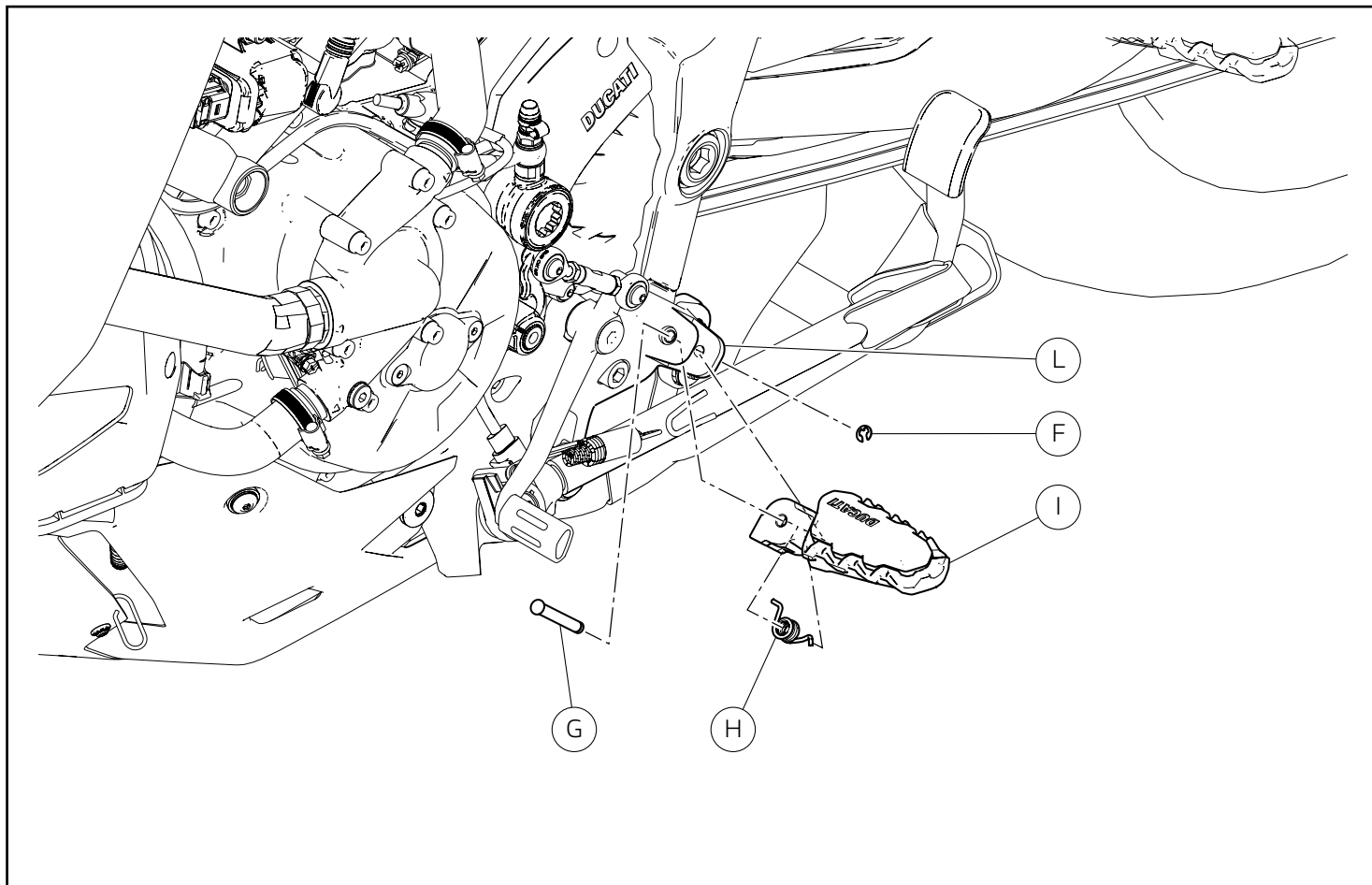
Removing the original components

Desmontagem do patim direito

Remova o anel de segurança (A) e retire o perno (B). Desmonte o patim direito (D) e a mola (C) da placa porta-patim direita (E). Recupere o perno (B) e a mola (C).

RH footpeg disassembly

Remove the safety ring (A) and release the pin (B). Remove the RH footpeg (D) and the spring (C) from the RH footpeg holder plate (E). Keep the pin (B) and the spring (C).

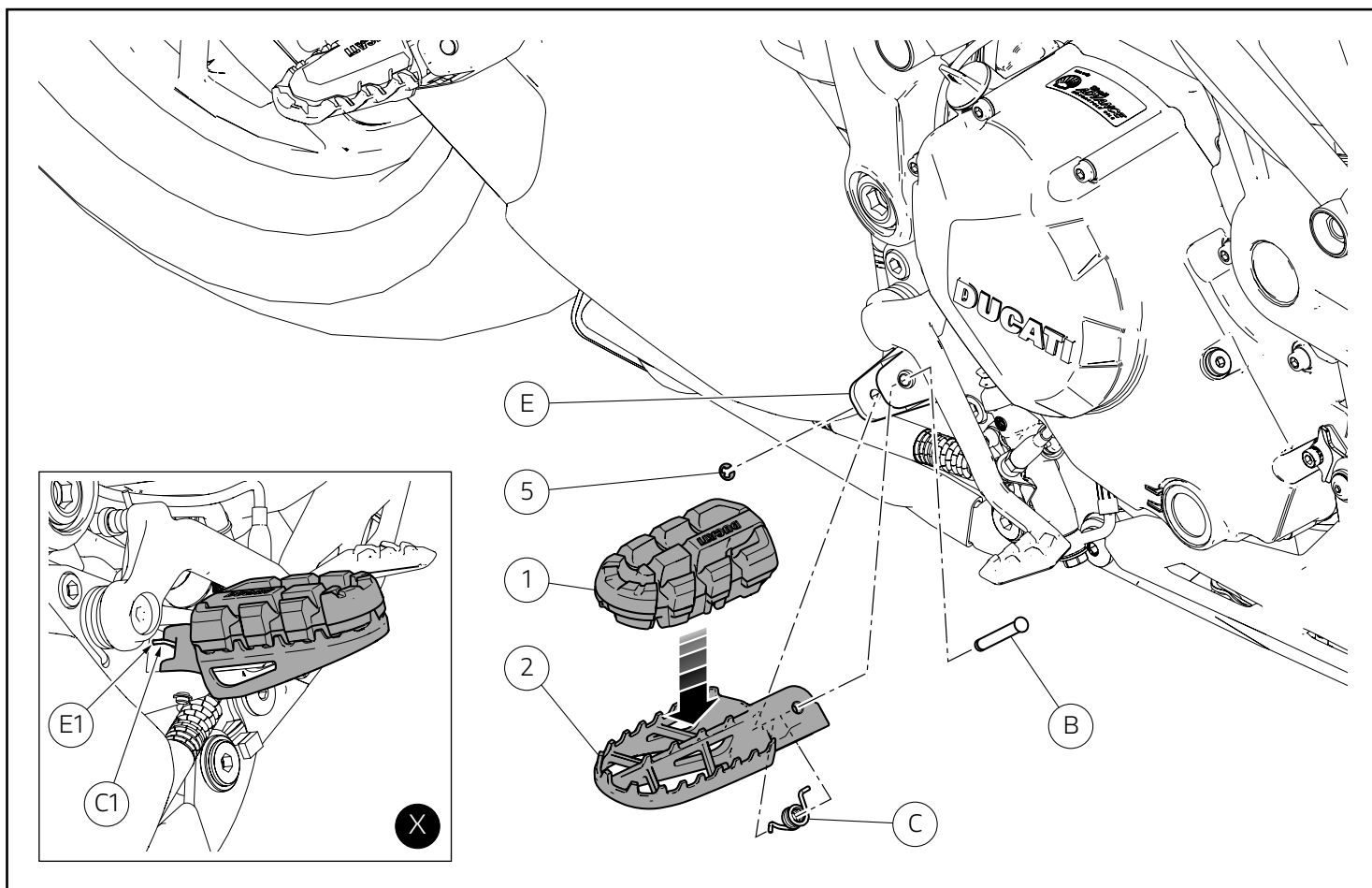


Desmontagem do patim esquerdo

Remova o anel de segurança (F) e retire o perno (G). Desmonte o patim esquerdo (I) e a mola (H) da placa porta-patim esquerda (L). Recupere o perno (G) e a mola (H).

LH footpeg disassembly

Remove the safety ring (F) and slide pin (G) out. Remove the LH footpeg (I) and the spring (H) from the LH footpeg holder plate (L). Keep the pin (G) and the spring (H).



Montagem dos componentes

● Importante

Verifique, antes da montagem, se todos os componentes estão limpos e em perfeito estado. Adote todas as precauções necessárias para evitar danificar qualquer peça com a qual deve trabalhar.

Montagem do patim direito

Posicione a mola original (C) no patim direito (2), colocando-a como mostrado na figura. Coloque o patim direito (2) na posição, inserindo a extremidade (C1) da mola (C) no furo (E1) da placa porta-patim direita (E), como indicado no quadro (X). Aplique massa branca no perno original (B). Insira o perno (B) na placa porta-patim direita (E) e bloqueie-o utilizando o anel elástico (5). Aplique lubrificante para borracha no inserto do patim direito (1). Monte o inserto do patim direito (1) no patim direito (2), pressionando até encaixar. Verifique o correto funcionamento do patim direito (2).

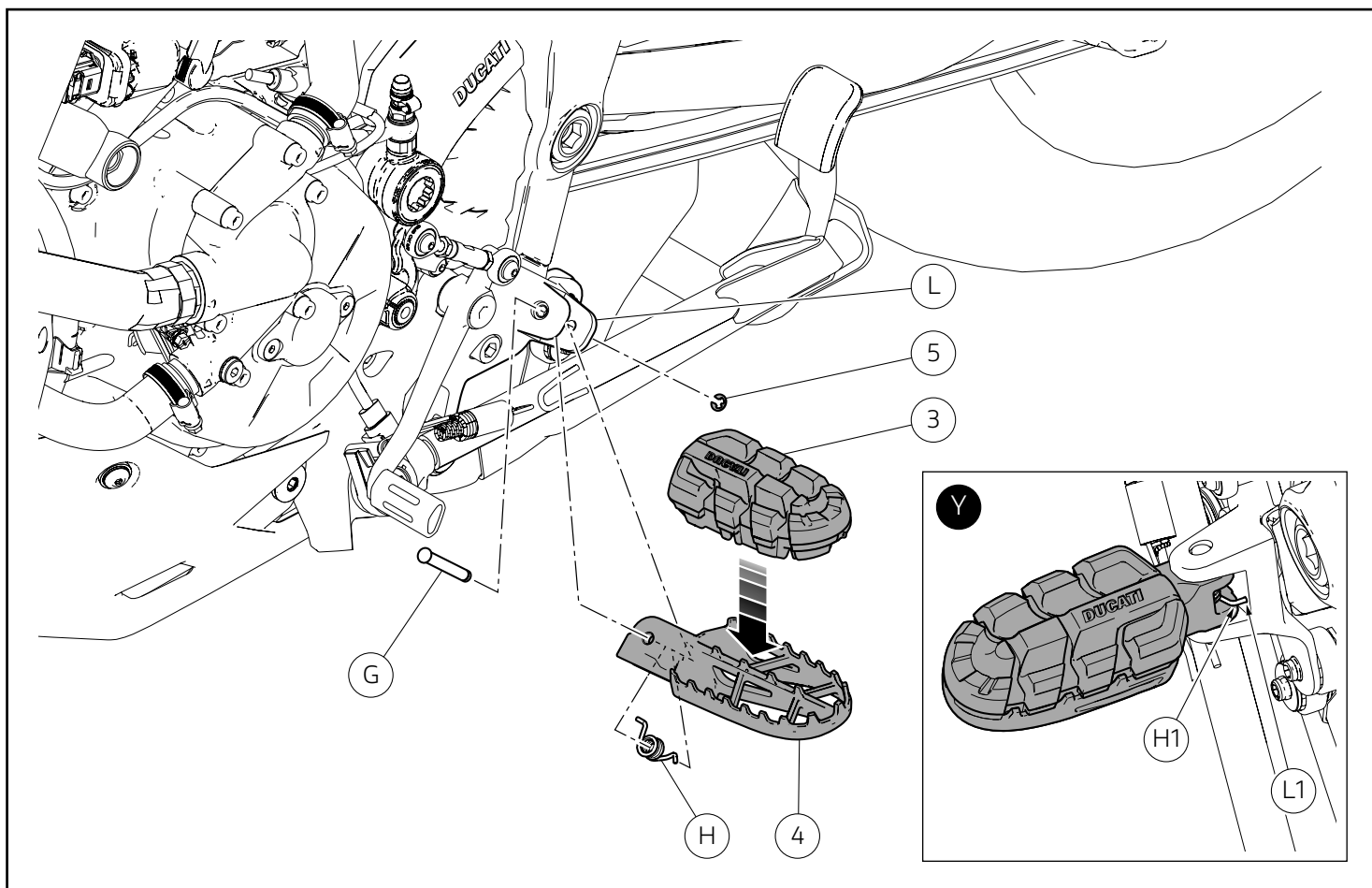
Kit installation

● Caution

Check that all components are clean and in perfect condition before installation. Adopt any precaution necessary to avoid damages to any part of the motorcycle you are working on.

RH footpeg assembly

Fit the original spring (C) on the RH footpeg (2), aiming it as shown in the figure. Place RH footpeg (2) in the correct position, inserting end (C1) of spring (C) into hole (E1) of RH footpeg holder plate (E), as indicated in the box (X). Smear original pin (B) with white grease. Fit pin (B) on RH footpeg holder plate (E) and lock it with the snap ring (5). Apply rubber lubricant to RH footpeg insert (1). Fit RH footpeg insert (1) on RH footpeg (2), pressing it until it is engaged. Make sure that RH footpeg (2) works properly.



Montagem do patim esquerdo

Posicione a mola original (H) no patim esquerdo (4), colocando-a como mostrado na figura. Coloque o patim esquerdo (4) na posição, inserindo a extremidade (H1) da mola (H) no furo (L1) da placa porta-patim esquerda (L), como indicado no quadro (Y). Aplique massa branca no perno original (G). Insira o perno (G) na placa porta-patim esquerda (L) e bloqueie-o utilizando o anel elástico (5). Aplique lubrificante para borracha no inserto do patim esquerdo (3). Monte o inserto do patim esquerdo (3) no patim esquerdo (4), pressionando até encaixar. Verifique o correto funcionamento do patim esquerdo (4).

LH footpeg assembly

Fit the original spring (H) on the LH footpeg (4), aiming it as shown in the figure. Place LH footpeg (4) in the correct position, inserting end (H1) of spring (H) into hole (L1) of LH footpeg holder plate (L), as indicated in the box (Y). Smear original pin (G) with white grease. Fit pin (G) on LH footpeg holder plate (L) and lock it with the snap ring (5). Apply rubber lubricant to LH footpeg insert (3). Fit LH footpeg insert (3) on LH footpeg (4), pressing it until it is engaged. Make sure that LH footpeg (4) works properly.

Kit estribos apoya pies off-road - 96280461A オフロードフットペグキット - 96280461A

Símbolos

Para una lectura rápida y racional se han empleado símbolos que evidencian situaciones de máxima atención, consejos prácticos o simples informaciones. Prestar mucha atención al significado de los símbolos porque su función consiste en omitir la repetición de conceptos técnicos o advertencias de seguridad. Los símbolos deben considerarse como verdaderos "apuntes". Consultar esta página cada vez que se tengan dudas sobre su significado.



Atención

El incumplimiento de las instrucciones indicadas puede crear una situación de peligro y ocasionar graves lesiones e incluso la muerte.



Importante

Indica la posibilidad de provocar un daño al vehículo y/o a sus componentes si no se siguen las instrucciones indicadas.



Notas

Suministra útiles informaciones sobre la operación en curso.

Referencias

Las partes resaltadas en gris y la referencia numérica (Por ej. ①) representan el accesorio que se debe instalar y los eventuales componentes de montaje suministrados en el kit.

Las partes con referencia alfabética (Por ej. A) representan los componentes originales presentes en la motocicleta.

Todas las indicaciones derecha o izquierda se refieren al sentido de marcha de la motocicleta.

Advertencias generales



Atención

Las operaciones descritas en las siguientes páginas deben realizarse correctamente para no perjudicar la seguridad del piloto.



Atención

Las operaciones descritas en las siguientes páginas deben realizarse correctamente para no perjudicar la seguridad del piloto.



Notas

La documentación necesaria para realizar el montaje del Kit es el Manual De Taller, relativo al modelo de moto en vuestro poder.



Notas

Si fuera necesario sustituir un componente del kit, consultar la tabla de recambios adjunta.

Símbolos

素早くかつ合理的に読み進めることができるように、本マニュアルではいくつかのシンボルを導入し、最大限の注意を払う必要がある状況や、推奨事項、または一般情報を明確にしてあります。技術的概念や安全に関する警告を繰り返し記載する必要がないように機能しているので、各シンボルの意味に十分注意してください。シンボルは、実際上の“覚え書き”であると考えてください。シンボルなどの意味がわからなくなったり疑問に思う場合は、必ずこのページで調べるようにしてください。



注記

この説明書に従わずに使用すると危険な状況を招き、重大なけが、あるいは死をももたらす原因となることがあります。



重要

この説明書に従わずに使用すると、車体及び/ またはその部品に損害を招く可能性があります



参考

操作中の内容に関する有用な情報を掲載しています。

参照

灰色で表示する部品、および参照番号 (Es.①) で表示する部品は、キットに付属する取り付け部品および組み立て部品を示します。

参照アルファベット (Es.A) で表示する部品は、車両に付属するオリジナル部品を示します。

すべての右及び左の指示は車体の進行方向を向いたものです。

一般警告事項



注記

以下のページに記載されている作業が規定通りに実施されない場合、ライダーの安全性を脅かすおそれがあります。



注記

以下のページに記載されている作業が規定通りに実施されない場合、ライダーの安全性を脅かすおそれがあります。



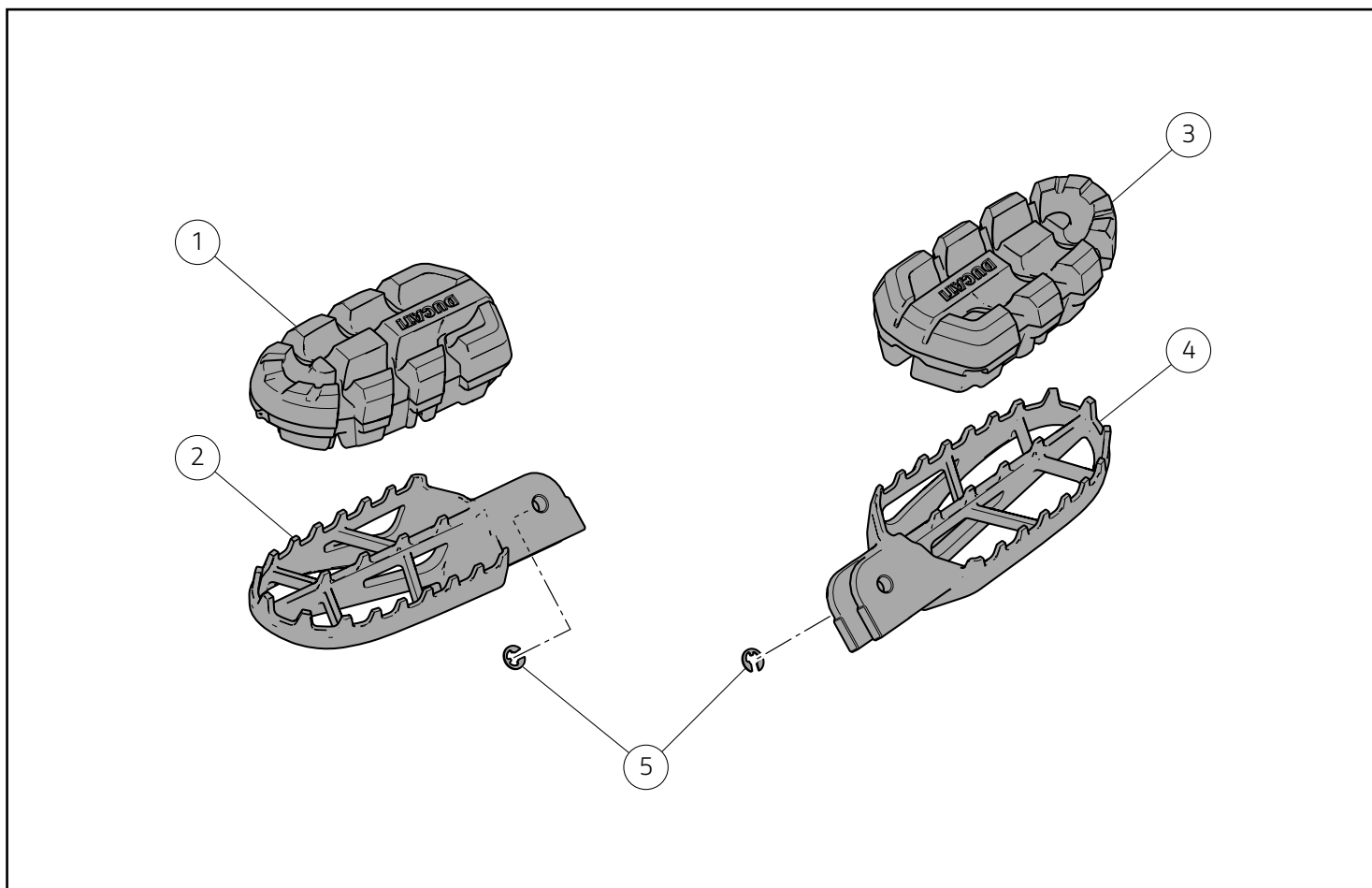
参考

キットの取り付けに必要な資料：お手持ちの車両モデルに対応するワークショップマニュアル。

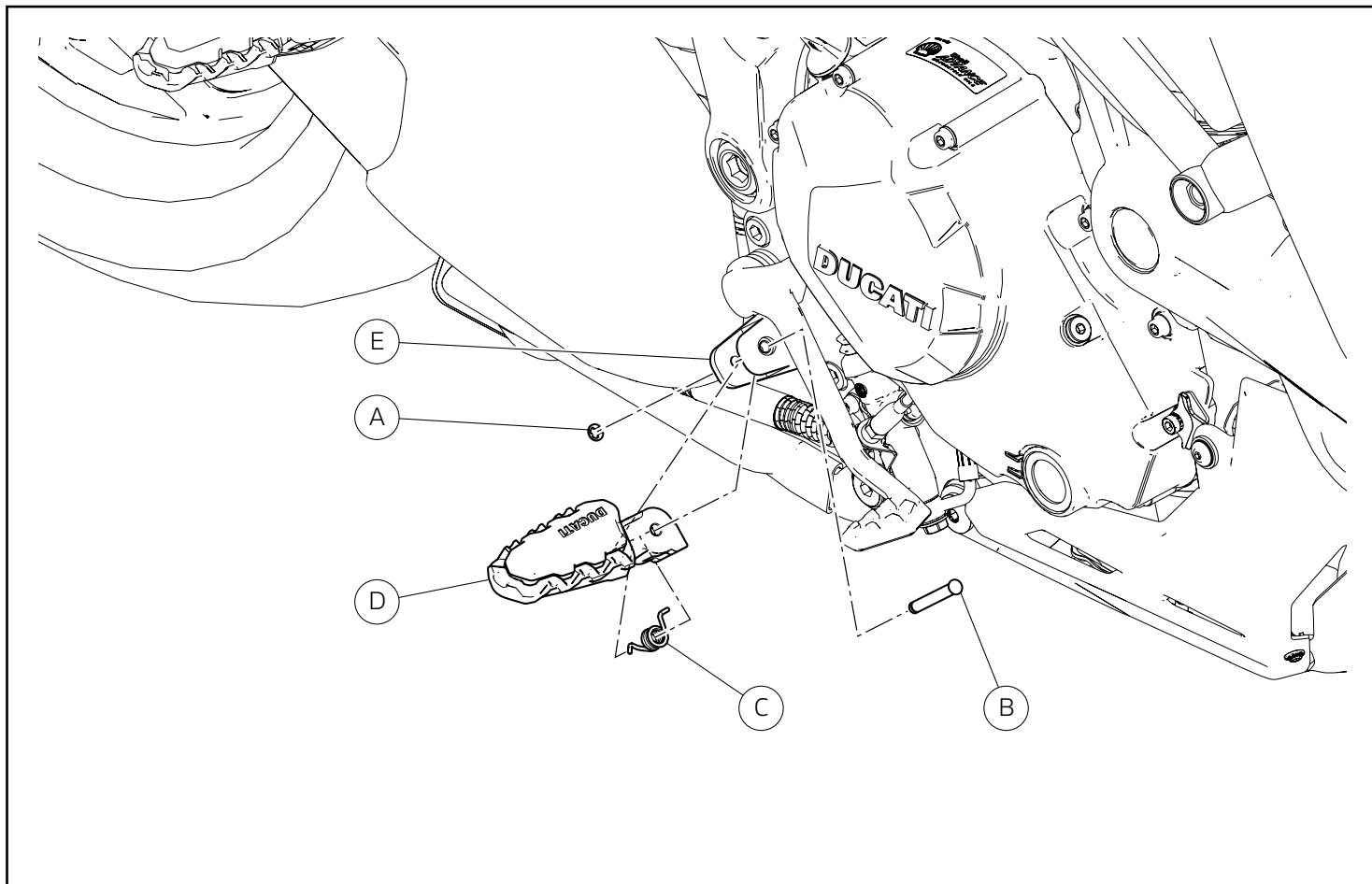


参考

キットの部品を交換する必要がある場合は、添付のスペアパーツ表を参照してください。



Pos.	Denominacion	説明
1	Aplicación estribo derecho	右フットペグインサート
2	Estribo derecho	右フットペグ
3	Aplicación estribo izquierdo	左フットペグインサート
4	Estribo izquierdo	左フットペグ
5	Anillo	リング



Desmontaje componentes originales

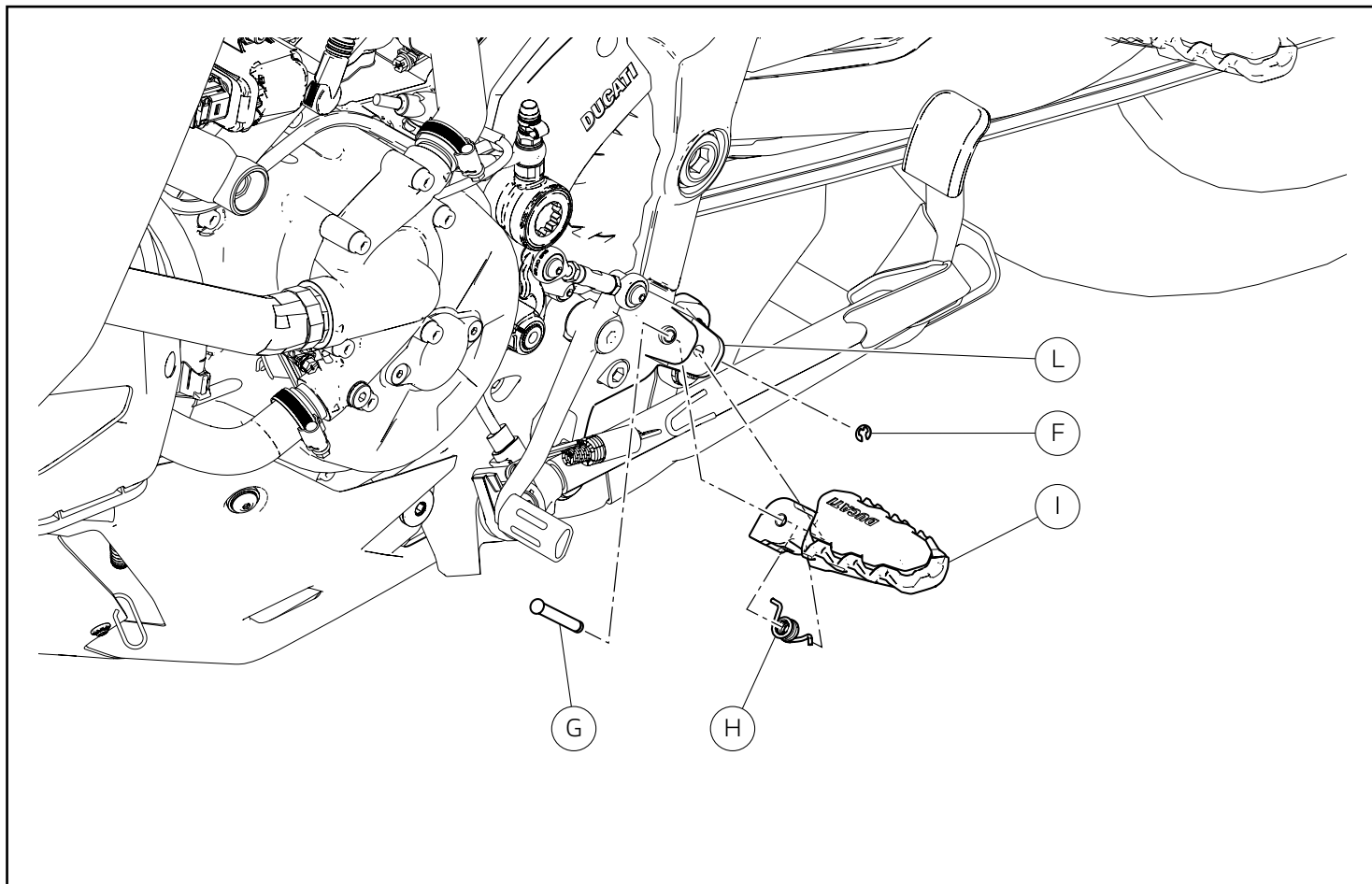
Desmontaje estribo derecho

Quitar el anillo de seguridad (A) y extraer el perno (B). Desmontar el estribo derecho (D) y el muelle (C) de la placa porta estribo derecha (E). Recuperar el perno (B) y el muelle (C).

オリジナル部品の取り外し

右フットペグの取り外し

安全リング (A) を取り外し、ピン (B) を抜き取ります。右フットペグ (D) とスプリング (C) を右フットペグホルダープレート (E) から取り外します。ピン (B)、スプリング (C) を回収します。

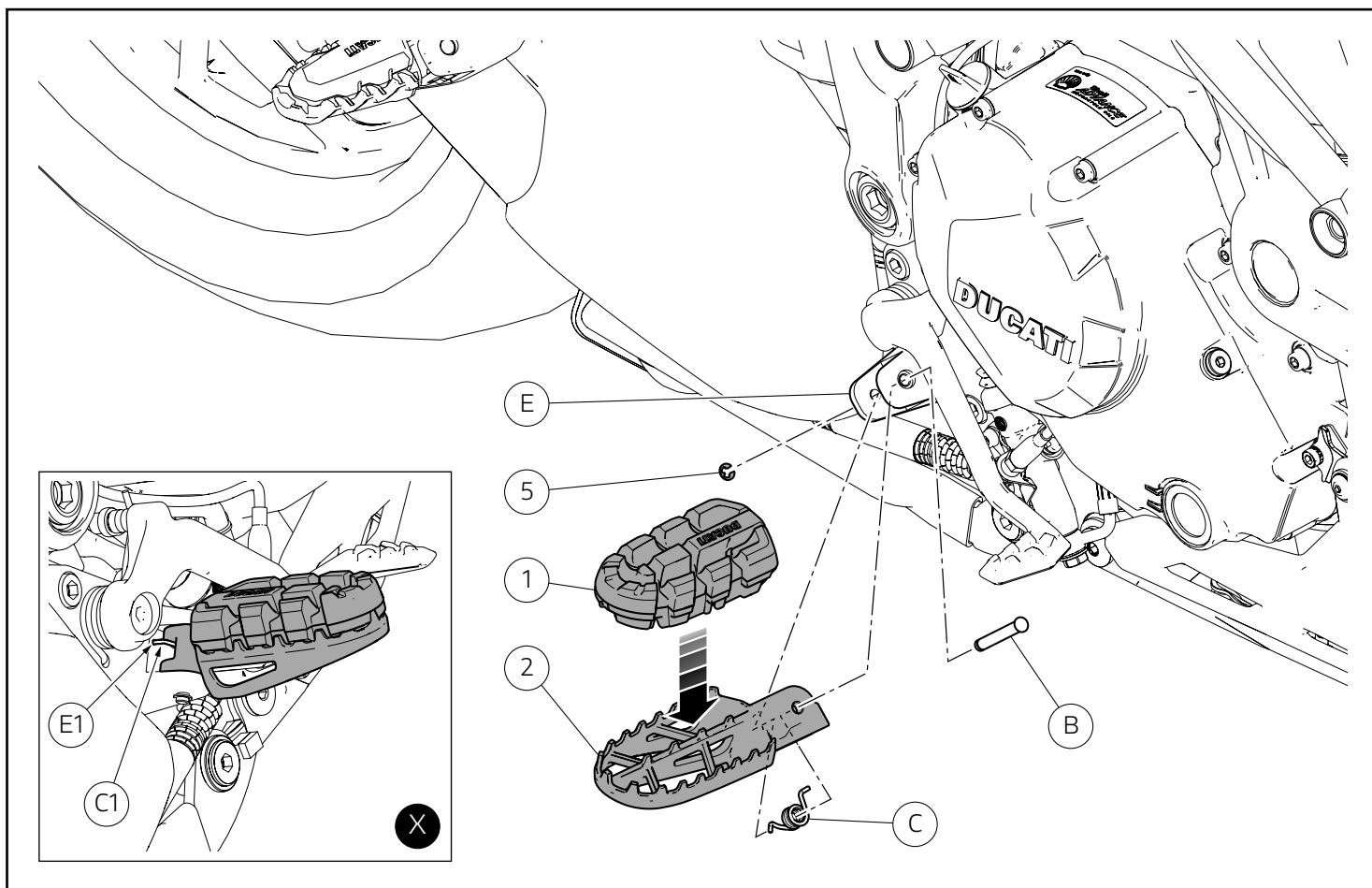


Desmontaje estribo izquierdo

Quitar el anillo de seguridad (F) y extraer el perno (G). Desmontar el estribo izquierdo (I) y el muelle (H) de la placa porta estribo izquierda (L). Recuperar el perno (G) y el muelle (H).

左フットペグの取り外し

安全リング (F) を取り外し、ピン (G) を抜き取ります。左フットペグ (I) とスプリング (H) を左フットペグホルダープレート (L) から取り外します。ピン (G)、スプリング (H) を回収します。



Montaje componentes kit

● Importante

Controlar, antes del montaje, que todos los componentes se encuentren limpios y en perfecto estado. Adoptar todas las precauciones necesarias para evitar daños en la superficie exterior de los componentes donde se debe operar.

Montaje estribo derecho

Colocar el muelle original (C) en el estribo derecho (2), orientándolo como ilustra la figura. Llevar el estribo derecho (2) en posición, introduciendo el extremo (C1) del muelle (C) en el orificio (E1) de la placa porta estribo derecha (E), como muestra el recuadro (X). Aplicar grasa blanca en el perno original (B). Introducir el perno (B) en la placa porta estribo derecha (E), y bloquearlo usando el anillo elástico (5). Aplicar lubricante para goma en la aplicación estribo derecho (1). Montar la aplicación estribo derecho (1) en el estribo derecho (2) apretando hasta el acople. Comprobar el correcto funcionamiento del estribo derecho (2).

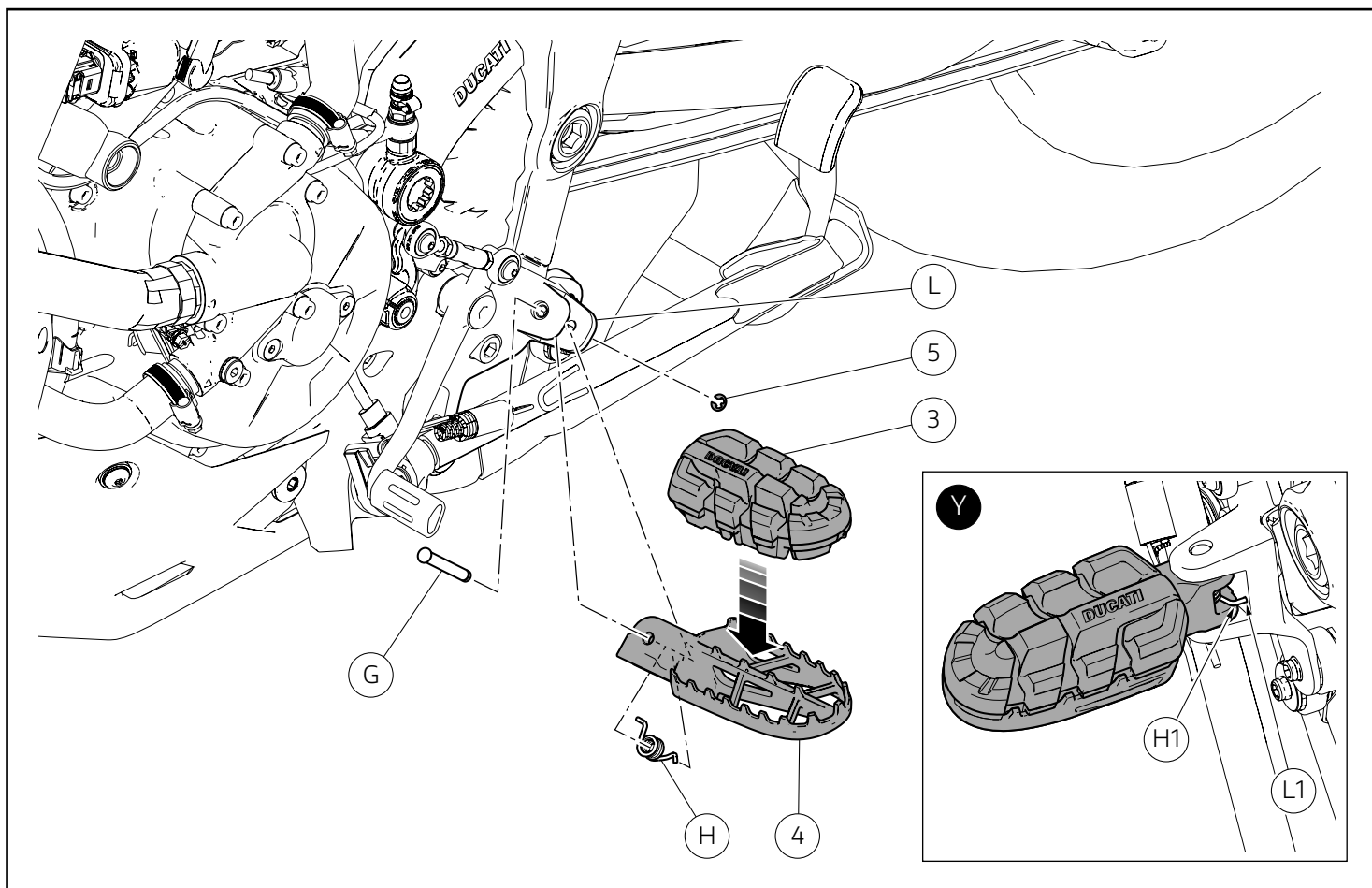
キット部品の取り付け

● 重要

取り付け前にすべての部品に汚れがなく、完璧な状態であることを確認します。作業する部品の外側表面を傷つけないために、必要な予防措置を取ってください。

右フットペグの取り付け

オリジナルのスプリング (C) を図のように向けて、右フットペグ (2) に配置します。枠 (X) 内に示すように、右フットペグ (2) を所定の位置まで動かし、右フットペグホルダープレート (E) の穴 (E1) にスプリング (C) の先端 (C1) を挿入します。オリジナルのピン (B) にホワイトグリースを塗布します。ピン (B) を右フットペグホルダープレート (E) に挿入し、サークリップ (5) で固定します。右フットペグインサート (1) にゴム用潤滑剤を塗布します。右フットペグインサート (1) を右フットペグ (2) に取り付け、しっかりとハマるまで押し付けます。右フットペグ (2) が正常に機能することを確認してください。



Montaje estribo izquierdo

Colocar el muelle original (H), en el estribo izquierdo (4), orientándolo como ilustra la figura. Llevar el estribo izquierdo (4) en posición, introduciendo el extremo (H1) del muelle (H) en el orificio (L1) de la placa porta estribo izquierda (L), como muestra el recuadro (Y). Aplicar grasa blanca en el perno original (G). Introducir el perno (G) en la placa porta estribo izquierda (L), y bloquearlo usando el anillo elástico (5). Aplicar lubricante para goma en la aplicación estribo izquierdo (3). Montar la aplicación estribo izquierdo (3) en el estribo izquierdo (4) apretando hasta el acople. Comprobar el correcto funcionamiento del estribo izquierdo (4).

左フットペグの取り付け

オリジナルのスプリング (H) を図のように向けて、左フットペグ (4) に配置します。枠 (Y) 内に示すように、左フットペグ (4) を所定の位置まで動かし、左フットペグホルダープレート (L) の穴 (L1) にスプリング (H) の先端 (H1) を挿入します。オリジナルのピン (G) にホワイトグリースを塗布します。ピン (G) を左フットペグホルダープレート (L) に挿入し、サークリップ (5) で固定します。左フットペグインサート (3) にゴム用潤滑剤を塗布します。左フットペグインサート (3) を左フットペグ (4) に取り付け、しっかりとハマるまで押し付けます。左フットペグ (4) が正常に機能することを確認してください。

レース専用部品 ご注文書

ご注文商品

1	P/N	商品名
2	P/N	商品名
3	P/N	商品名
4	P/N	商品名
5	P/N	商品名

お客様ご記入欄

私は上記レース専用部品を下記車両に装着し、サーキット走行のみに利用し、一般公道には利用しません。

車台番号 ZDM	モデル名
お客様署名	ご注文日

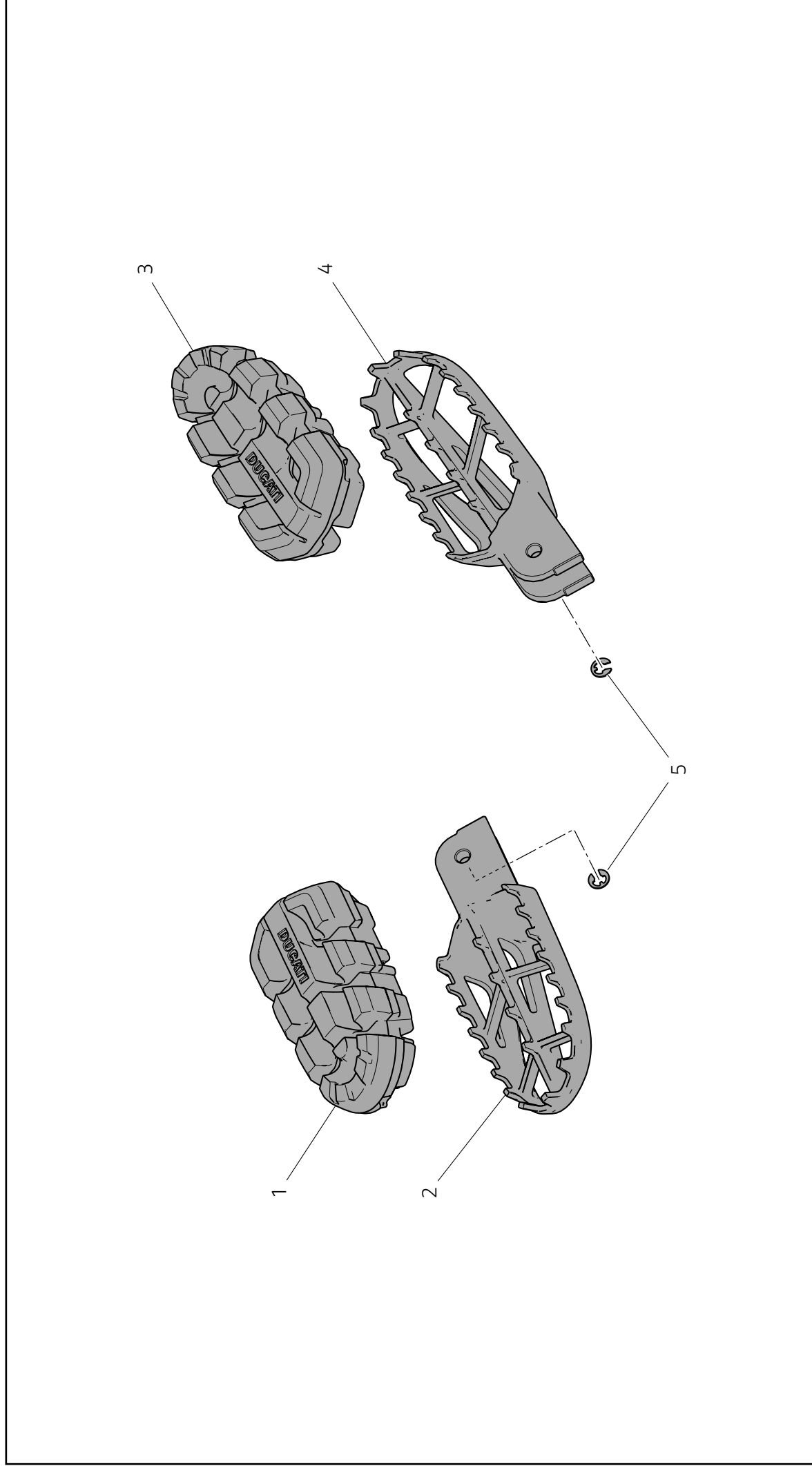
ドウカティ正規ネットワーク店記入欄

お客様に上記レース専用部品を販売し、レース専用部品のご利用方法を説明いたしました。

販売店署名	販売日	年	月	日
-------	-----	---	---	---

販売店様へお願い

- 上記ご記入の上、弊社アフターセールス部までFAXしてください。FAX : 03 - 6692 - 1317
- 取り付け車両 1台に 1枚でご使用ください。



Pos.	Art.-Nr.	Denominazione	Denominación	Designation	Bezeichnung	Descrição	Denominación	説明	Q.ty
1	76510121A	Inserto pedana destra	Right-hand footpeg insert	Insert repose-pieds droit	Einsatz rechte Fußraste	Inserto do patim direito	Aplicación estribo derecho	右フットペグインサート	1
2	96211001AA	Pedana destra	RH footpeg	Repose-pied droit	Fußraste, rechts	Patim direito	Estribo derecho	右フットペグ	1
3	76510131A	Inserto pedana sinistra	Left-hand footpeg insert	Insert repose-pieds gauche	Einsatz linke Fußraste	Inserto do patim esquerdo	Aplicación estribo izquierdo	左フットペグインサート	1
4	96211011AA	Pedana sinistra	LH footpeg	Repose-pied gauche	Fußraste, links	Patim esquerdo	Estribo izquierdo	左フットペグ	1
5	88450021A	Anello	Ring	Bague	Ring	Anel	Anillo	リング	2