

Kit supporto navigatore alto - 96680581A  
 Kit navigatore GPS - 96680871A EU - 96680881A USA  
 High navigator support kit - 96680581A  
 GPS navigator kit - 96680871A EU - 96680881A USA

## Simbologia

Per una lettura rapida e razionale sono stati impiegati simboli che evidenziano situazioni di massima attenzione, consigli pratici o semplici informazioni. Prestare molta attenzione al significato dei simboli, in quanto la loro funzione è quella di non dovere ripetere concetti tecnici o avvertenze di sicurezza. Sono da considerare, quindi, dei veri e propri "promemoria". Consultare questa pagina ogni volta che sorgessero dubbi sul loro significato.



### Attenzione

La non osservanza delle istruzioni riportate può creare una situazione di pericolo e causare gravi lesioni personali e anche la morte.



### Importante

Indica la possibilità di arrecare danno al veicolo e/o ai suoi componenti se le istruzioni riportate non vengono eseguite.



### Note

Fornisce utili informazioni sull'operazione in corso.

## Riferimenti

I particolari evidenziati in grigio e riferimento numerico (Es. ①) rappresentano l'accessorio da installare e gli eventuali componenti di montaggio forniti a kit.

I particolari con riferimento alfabetico (Es. Ⓐ) rappresentano i componenti originali presenti sul motoveicolo.

Tutte le indicazioni destro o sinistro si riferiscono al senso di marcia del motociclo.

## Avvertenze generali



### Attenzione

Le operazioni riportate nelle pagine seguenti devono essere eseguite da un tecnico specializzato o da un'officina autorizzata Ducati.



### Attenzione

Le operazioni riportate nelle pagine seguenti se non eseguite a regola d'arte possono pregiudicare la sicurezza del pilota.



### Note

Documentazione necessaria per eseguire il montaggio del Kit è il Manuale Officina, relativo al modello di moto in vostro possesso.



### Note

Nel caso fosse necessaria la sostituzione di un componente del kit consultare la tavola ricambi allegata.

## Symbols

To allow quick and easy consultation, this manual uses graphic symbols to highlight situations in which maximum care is required, as well as practical advice or information. Pay attention to the meaning of the symbols since they serve to avoid repeating technical concepts or safety warnings throughout the text. The symbols should therefore be seen as real reminders. Please refer to this page whenever in doubt as to their meaning.



### Warning

Failure to follow these instructions might give rise to a dangerous situation and provoke severe personal injuries or even death.



### Important

Failure to follow these instructions might cause damages to the vehicle and/or its components.



### Notes

Useful information on the procedure being described.

## References

Parts highlighted in grey and with a numeric reference (Example ①) are the accessory to be installed and any assembly components supplied with the kit.

Parts with an alphabetic reference (Example Ⓐ) are the original components fitted on the vehicle.

Any right- or left-hand indication refers to the vehicle direction of travel.

## General notes



### Warning

Carefully perform the operations on the following pages since they might negatively affect rider safety.



### Warning

Carefully perform the operations on the following pages since they might negatively affect rider safety.



### Notes

The following documents are necessary for assembling the Kit: Workshop Manual of your bike model.



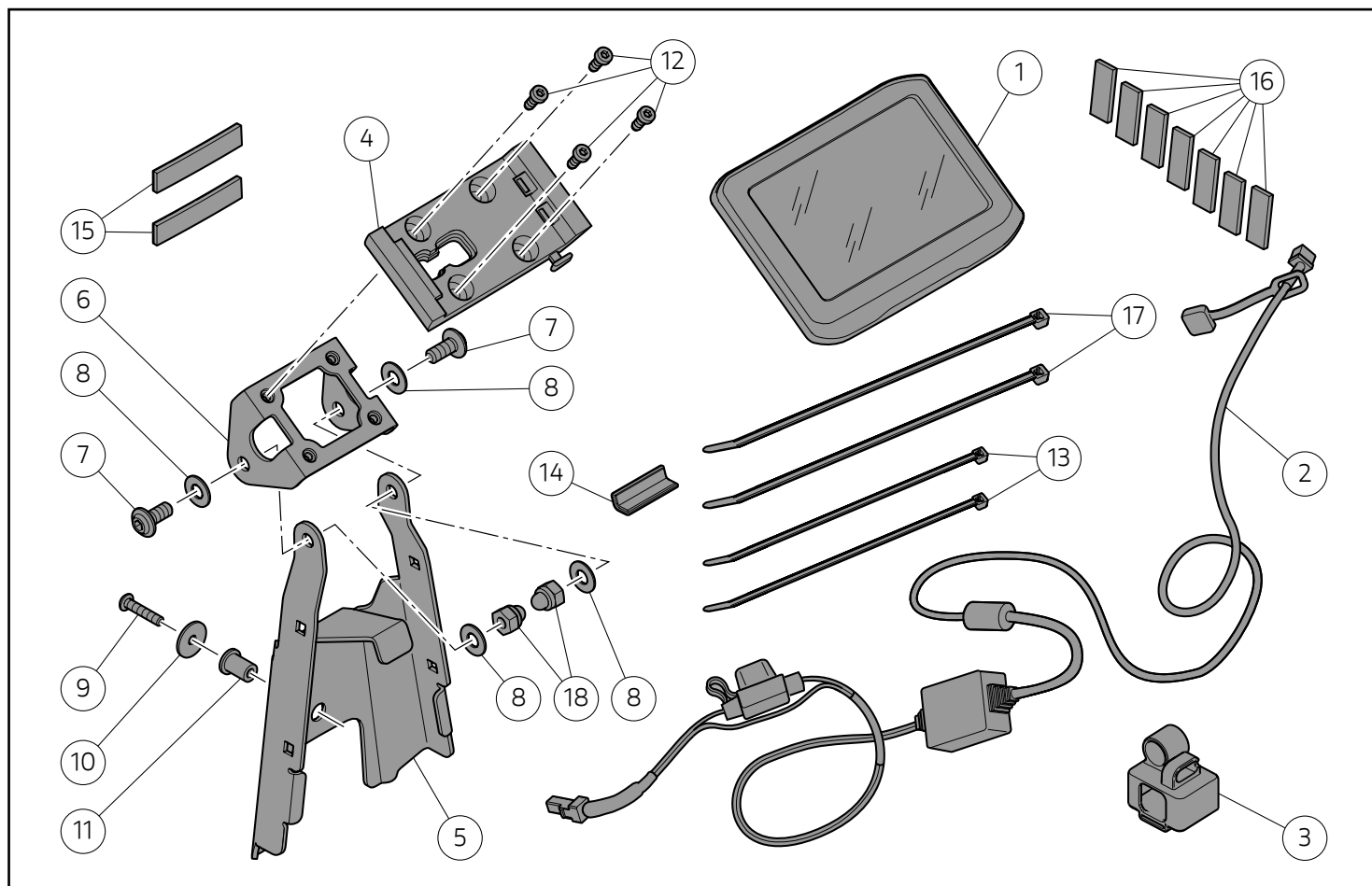
### Notes

Should it be necessary to change any kit parts, please refer to the attached spare part table.



### Warning

Operating, servicing and maintaining a passenger vehicle or off-highway motor vehicle can expose you to chemicals including engine exhaust, carbon monoxide, phthalates, and lead, which are known to the State of California to cause cancer and birth defects or other reproductive harm. To minimize exposure, avoid breathing exhaust, do not idle the engine except as necessary, service your vehicle in a well-ventilated area and wear gloves or wash your hands frequently when servicing your vehicle. For more information go to [www.P65Warnings.ca.gov/passenger-vehicle](http://www.P65Warnings.ca.gov/passenger-vehicle).



### ● Importante

Il kit navigatore GPS include il kit supporto navigatore alto.

### ● Importante

I componenti del kit possono essere soggetti ad aggiornamenti; consultare il DCS (Dealer Communication System) per avere informazioni sempre aggiornate.

### ● Important

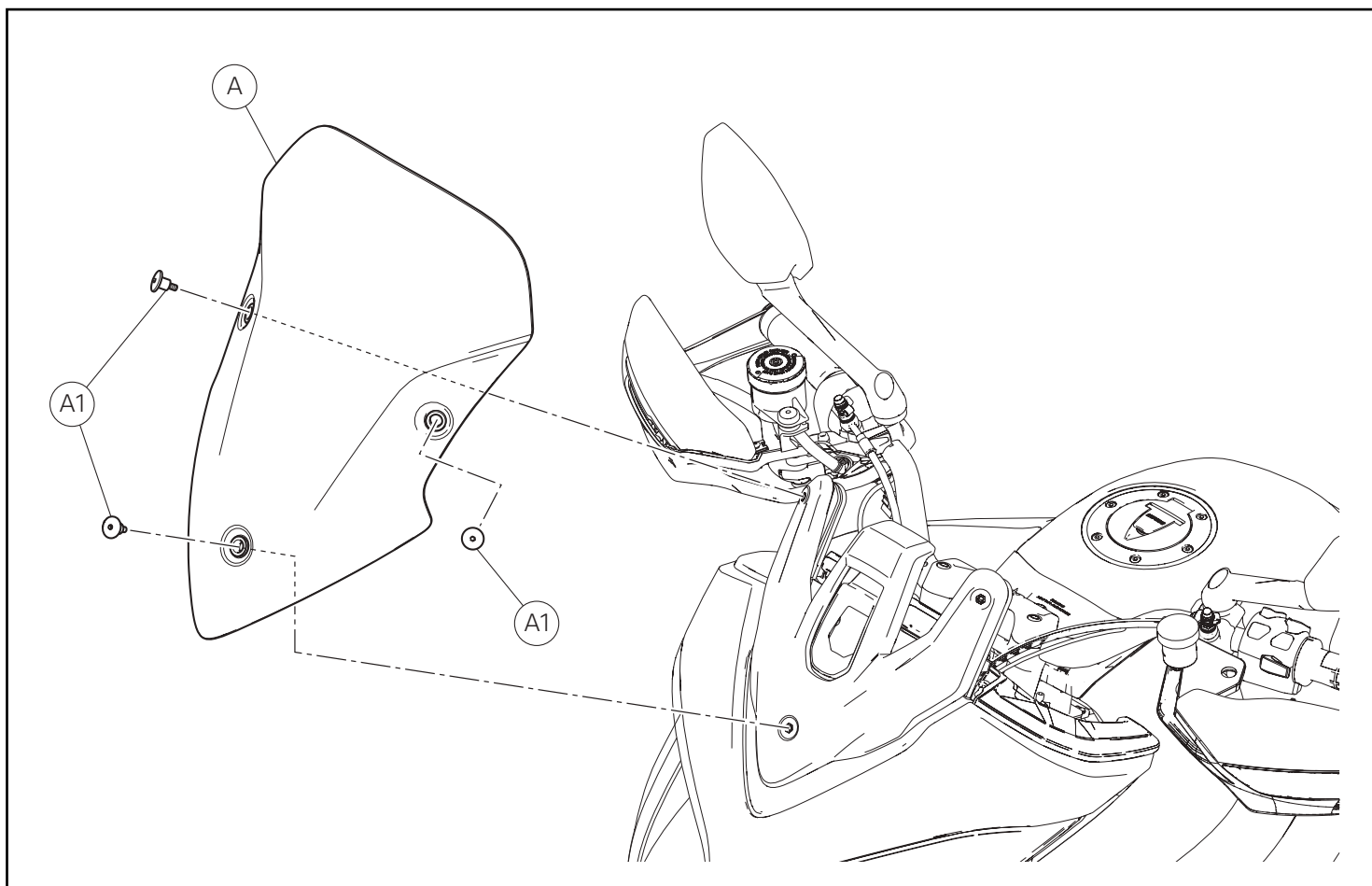
The GPS navigator kit includes the high navigator mount kit.

### ● Important

The parts of the kit can be updated; for information always up to date, please refer to DCS (Dealer Communication System).

Pos.	Denominazione	Description
1	Navigatore completo	Complete navigator
2	Cavo alimentazione	Power cable
3	Supporto elastico	Rubber mount
4	Attacco navigatore	Navigator connection
5	Supporto navigatore	Navigator mount
6	Staffa supporto navigatore	Navigator support bracket
7	Vite TBEI M6X14	TBEI screw M6X14
8	Rosetta	Washer
9	Vite M4x20	Screw M4x20
10	Rondella	Washer
11	Boccola wellnut M4	Wellnut bushing M4
12	Vite TCEIR M4X10	TCEIR screw M4X10
13	Fascetta piccola	Small tie
14	Protezione	Protection
15	Tampone adesivo lungo (L 50 mm - 2 in)	Long adhesive block (L 50 mm - 2 in)
16	Tampone adesivo corto (L 25 mm - 1 in)	Short adhesive block (L 25 mm - 1 in)
17	Fascetta grande	Big tie
18	Dado M6	Nut M6





### Smontaggio componenti originali (versioni Multistrada Enduro)

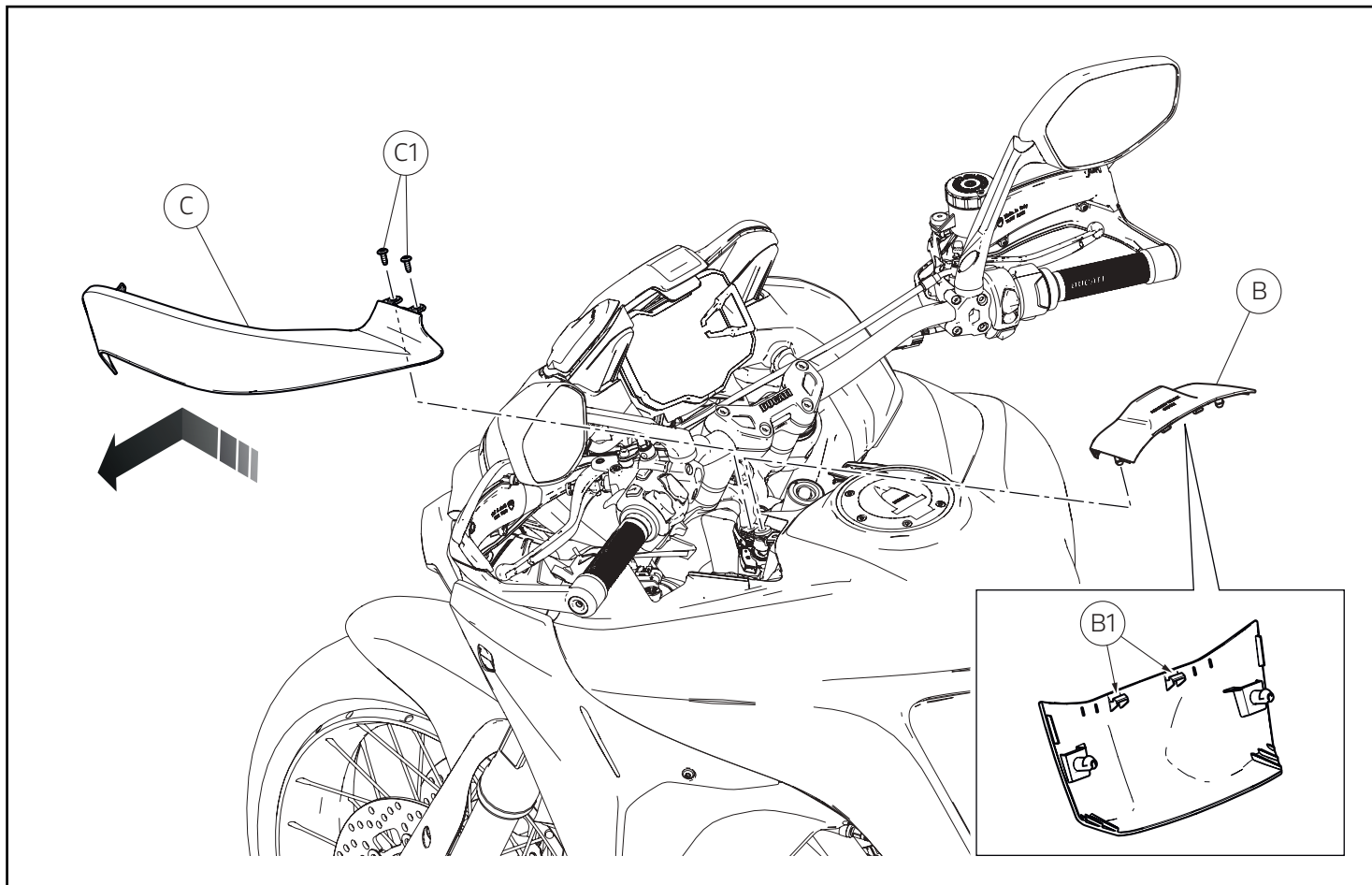
#### Smontaggio parabrezza

Svitare le n.3 viti (A1) e rimuovere il parabrezza (A) prestando attenzione a non rovinarlo. Recuperare le n.3 viti (A1).

### Removing original components (Multistrada Enduro versions)

#### Windscreen disassembly

Loosen no. 3 screws (A1) and remove windscreen (A), paying attention not to damage it. Keep no. 3 screws (A1).



### Smontaggio cover blocco chiave

Rimuovere la cover Hands free (B) tirandola verso l'alto e sganciando i dentini (B1).

### Removing the ignition switch cover

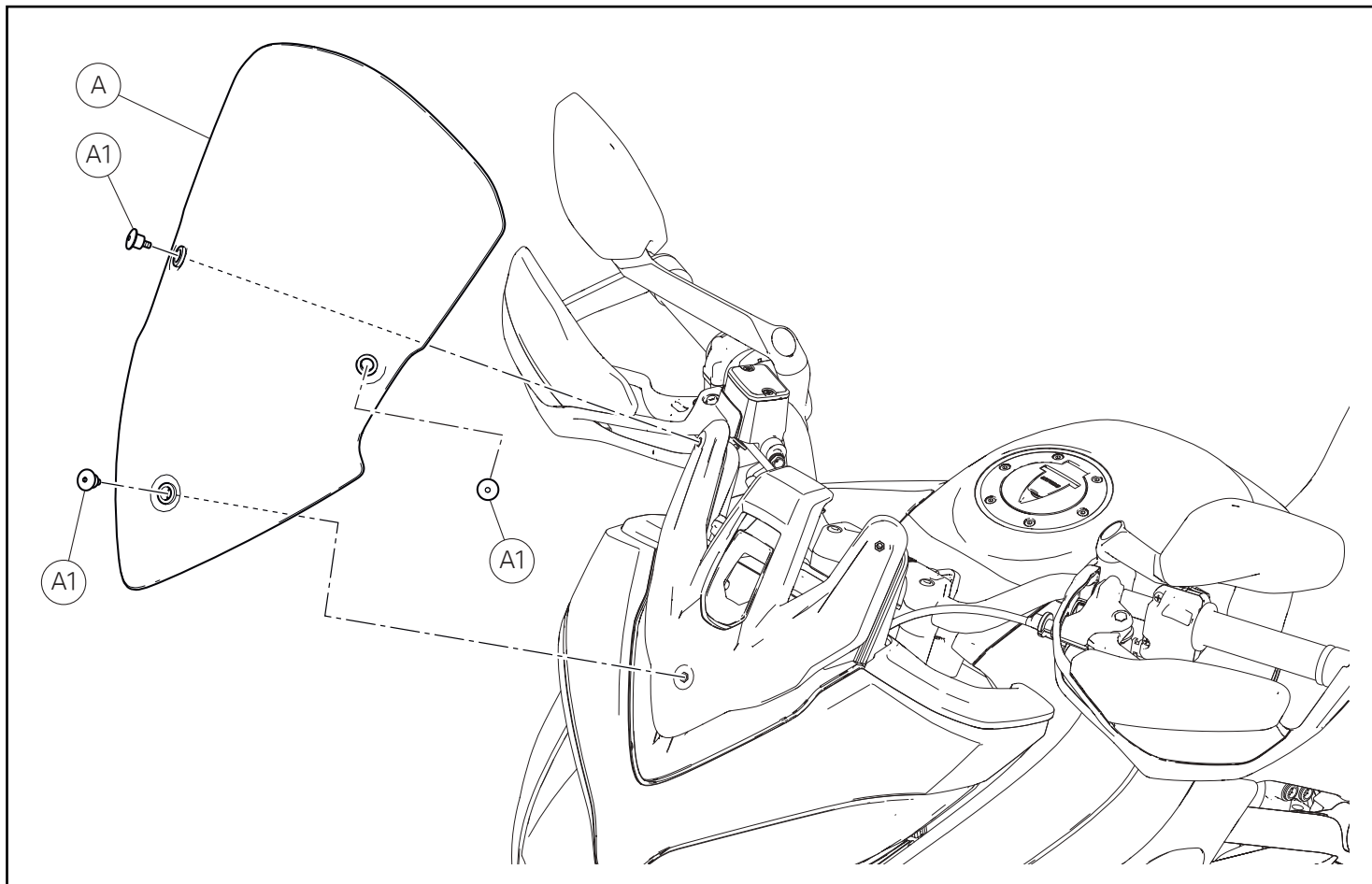
Remove the Hands free cover (B) by pulling it upwards and releasing teeth (B1).

### Smontaggio convogliatore sinistro

Svitare le n.2 viti (C1) e rimuovere il convogliatore sinistro (C) spingendolo in avanti e successivamente tirandolo verso l'operatore.

### Removing LH conveyor

Loosen no.2 screws (C1) and remove LH conveyor (C) pushing it forward and then pulling it towards the operator.



### Smontaggio componenti originali (versioni Multistrada 950 fino a MY 18 - 1200)

#### Note

La procedura di smontaggio del kit è la stessa per tutti i motoveicoli Multistrada 950 e Multistrada 1200, per cui viene utilizzata, come esempio, la procedura da adottare sul modello Multistrada 950.

#### Smontaggio parabrezza

Svitare le n.3 viti (A1) e rimuovere il parabrezza (A) prestando attenzione a non rovinarlo. Recuperare le n.3 viti (A1).

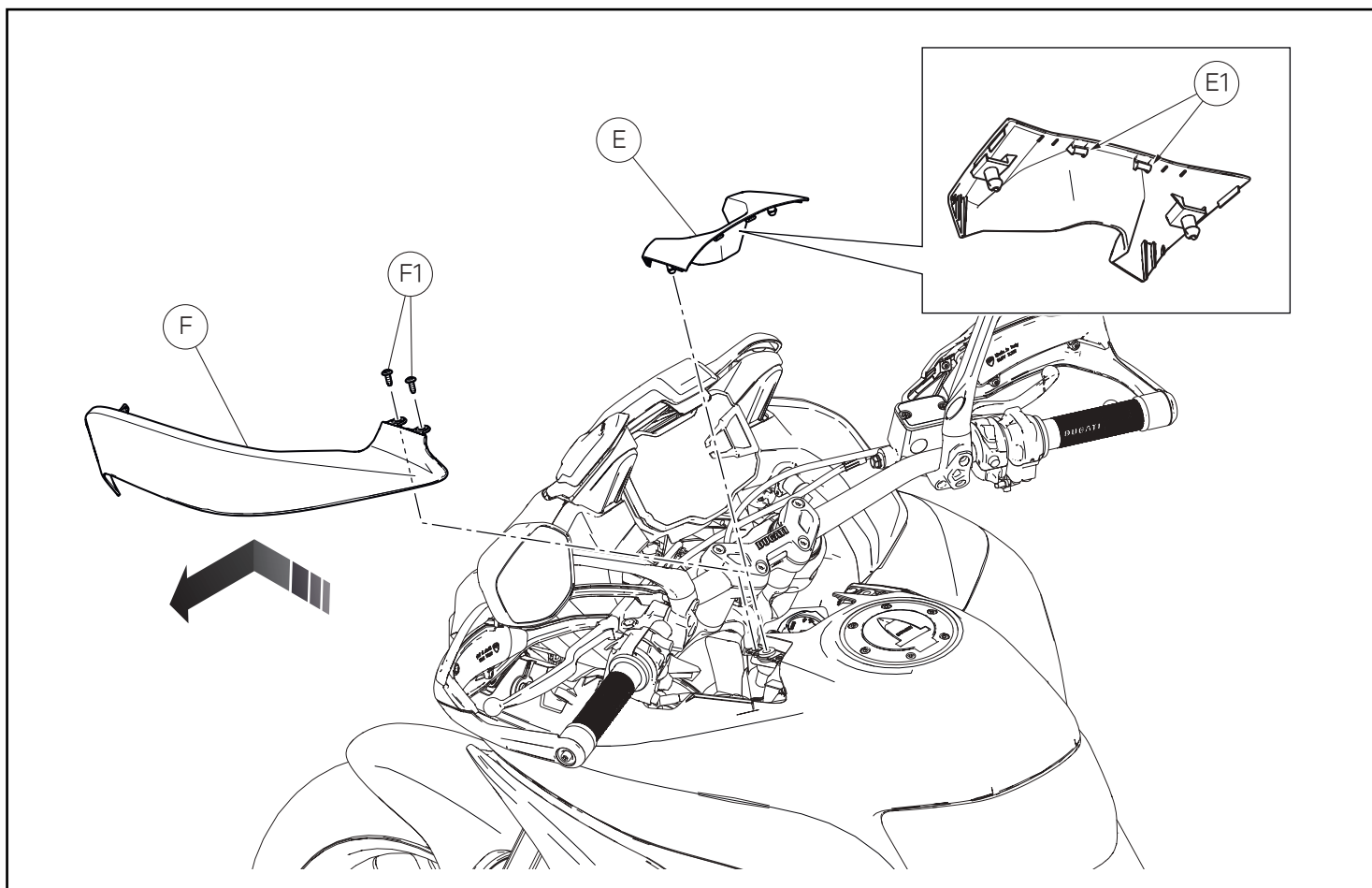
### Removing original components (Multistrada 950 up to MY 18 - 1200 versions)

#### Notes

The kit removal procedure is the same for all Multistrada 950 and Multistrada 1200 motorcycles. The procedure for the Multistrada 950 will be described here as a general example.

#### Windscreen disassembly

Loosen no. 3 screws (A1) and remove windscreen (A), paying attention not to damage it. Keep no. 3 screws (A1).



### Smontaggio cover blocco chiave

Rimuovere la cover commutatore chiave originale (E) tirandola verso l'alto e sganciando i dentini (E1) dalla cover serbatoio.

### Removing the ignition switch cover

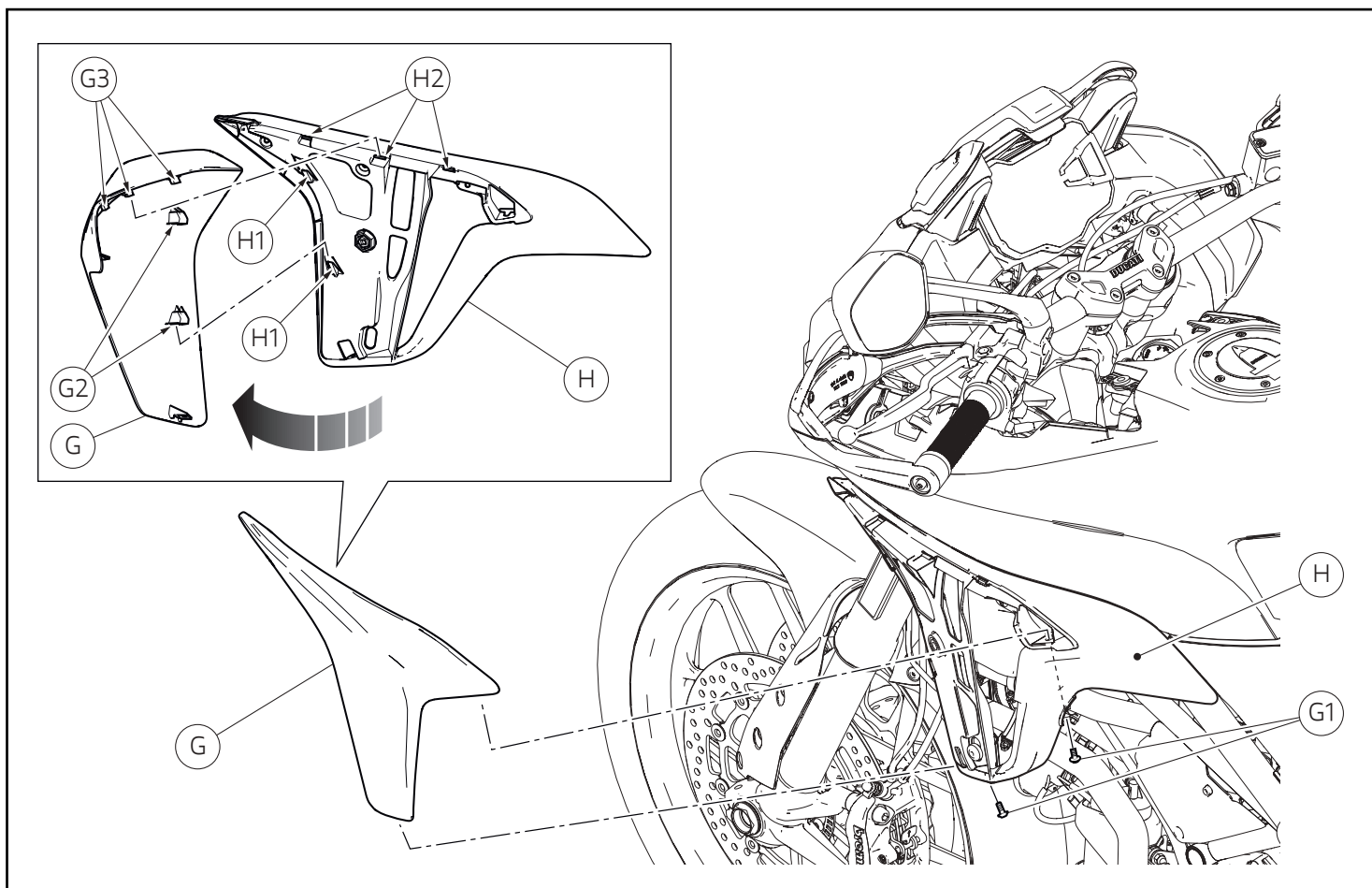
Remove the original ignition switch cover (E) pulling it upwards and releasing the teeth (E1) from the tank cover.

### Smontaggio convogliatore sinistro

Operando sul lato sinistro del motoveicolo, svitare le n.2 viti (F1) e rimuovere il convogliatore sinistro (F), spingendolo in avanti e successivamente tirandolo verso l'operatore.

### Removing LH conveyor

Working on motorcycle LH side, loosen no.2 screws (F1) and remove LH conveyor (F) pushing it forward and then pulling it towards the operator.

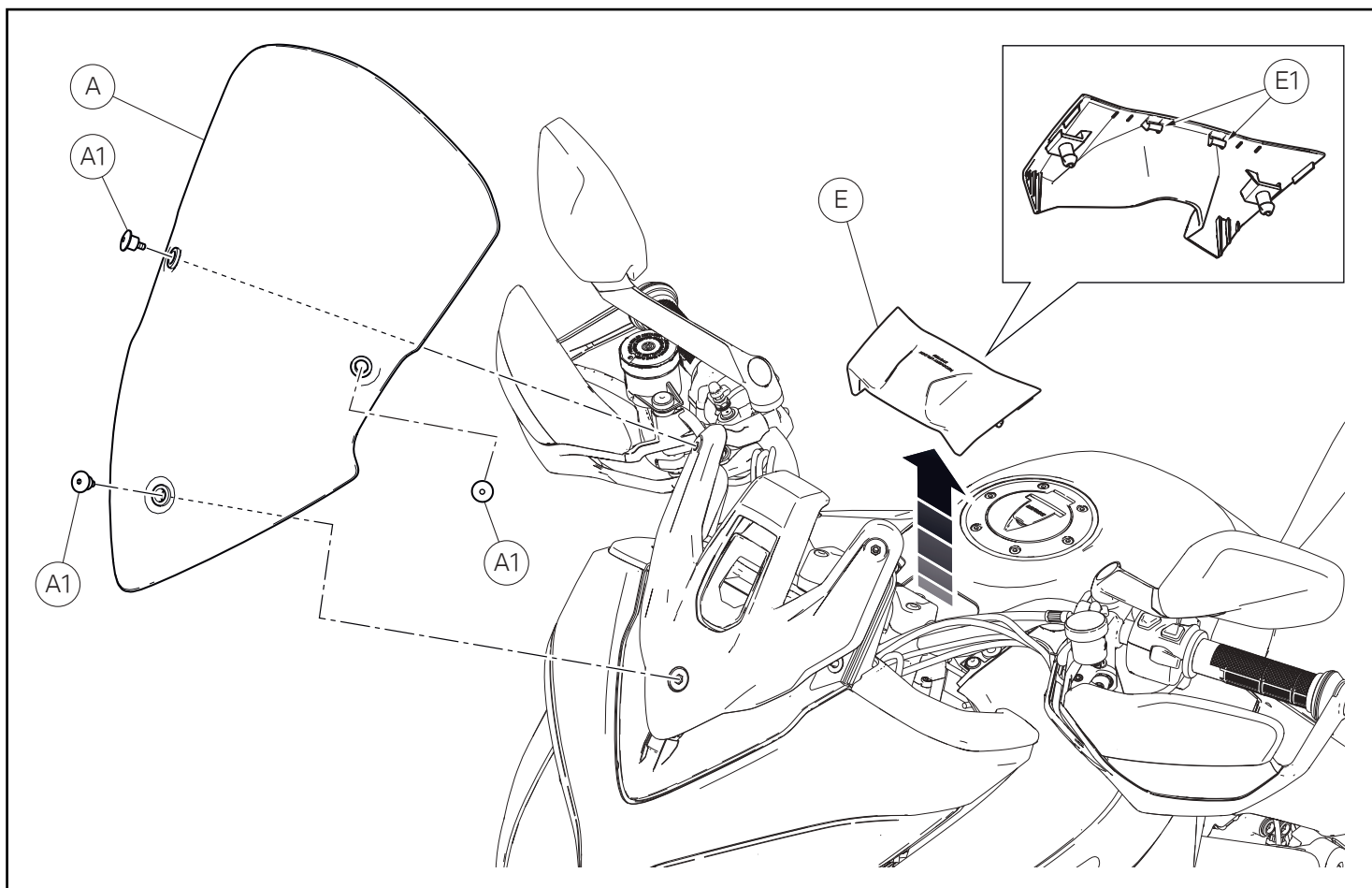


### Smontaggio ala sinistra

Svitare le n.2 viti (G1) di fissaggio dell'ala laterale sinistra (G) al supporto (H). Rimuovere l'ala laterale sinistra (G) sfilando i cavallotti (G2) dalle linguette (H1) e le alette (G3) dalle asole (H2).

### Removing the LH cowling

Loosen no.2 screws (G1) fastening LH side cowling (G) to support (H). Remove LH side cowling (G) sliding U-bolts (G2) out of tabs (H1) and tabs (G3) out of slots (H2).



### Smontaggio componenti originali (versioni Multistrada 950 da MY 19 - 1260)



#### Note

La procedura di smontaggio del kit è la stessa per tutti i motoveicoli Multistrada 950 e Multistrada 1260, per cui viene utilizzata, come esempio, la procedura da adottare sul modello Multistrada 950.

#### Smontaggio parabrezza

Svitare le n.3 viti (A1) e rimuovere il parabrezza (A) prestando attenzione a non rovinarlo. Recuperare le n.3 viti (A1).

#### Smontaggio cover blocco chiave

Rimuovere la cover commutatore chiave originale (E) tirandola verso l'alto e sganciando i dentini (E1) dalla cover serbatoio.

### Removing original components (Multistrada 950 from MY 19 - 1260 versions)



#### Notes

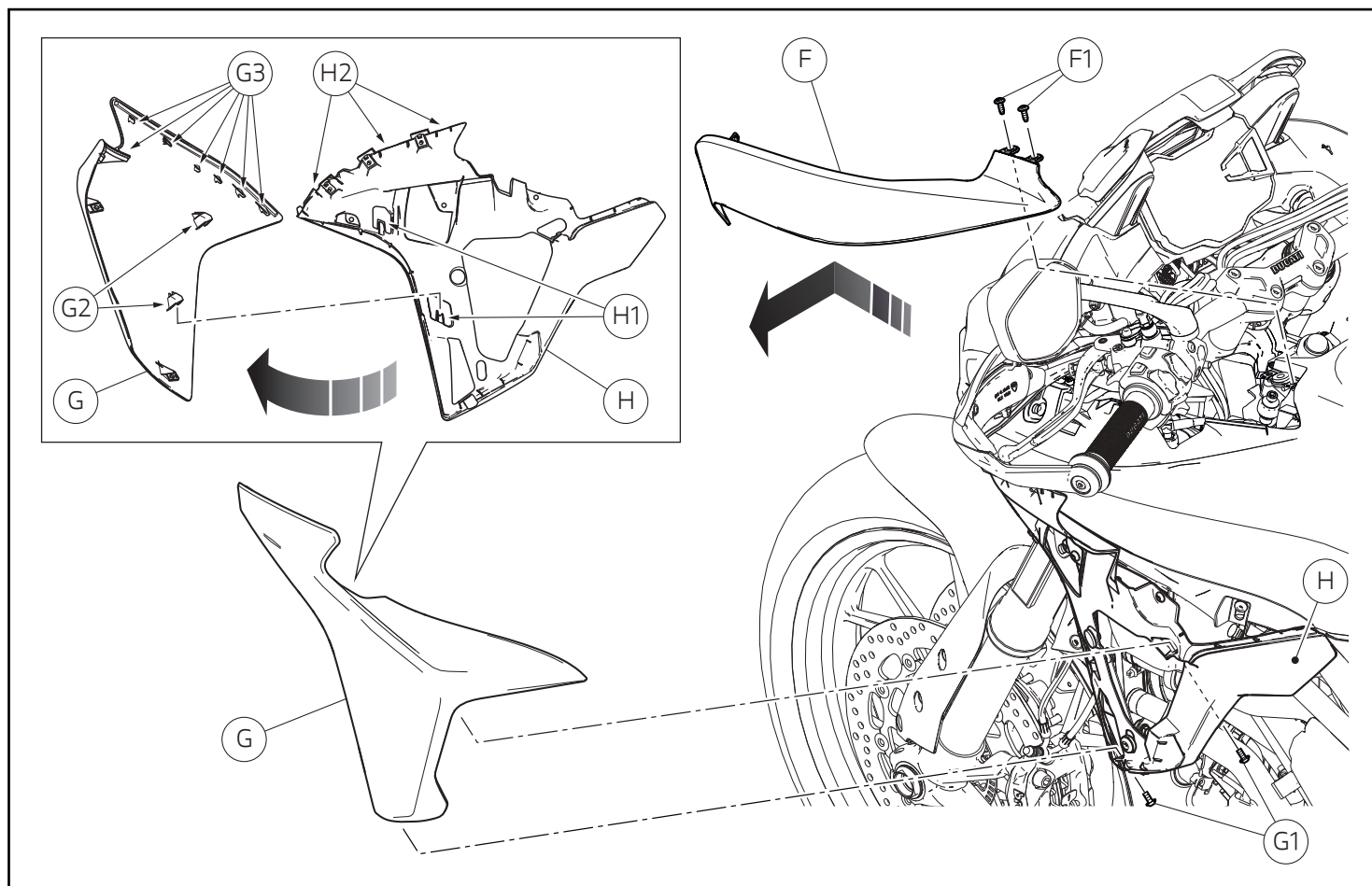
The kit removal procedure is the same for all Multistrada 950 and Multistrada 1260 motorcycles. The procedure for the Multistrada 950 will be described here as a general example.

#### Windscreen disassembly

Loosen no. 3 screws (A1) and remove windscreen (A), paying attention not to damage it. Keep no. 3 screws (A1).

#### Removing the ignition switch cover

Remove the original ignition switch cover (E) pulling it upwards and releasing the teeth (E1) from the tank cover.



### Smontaggio convogliatore sinistro

Operando sul lato sinistro del motoveicolo, svitare le n.2 viti (F1) e rimuovere il convogliatore sinistro (F), spingendolo in avanti e successivamente tirandolo verso l'operatore.

### Removing LH conveyor

Working on motorcycle LH side, loosen no.2 screws (F1) and remove LH conveyor (F) pushing it forward and then pulling it towards the operator.

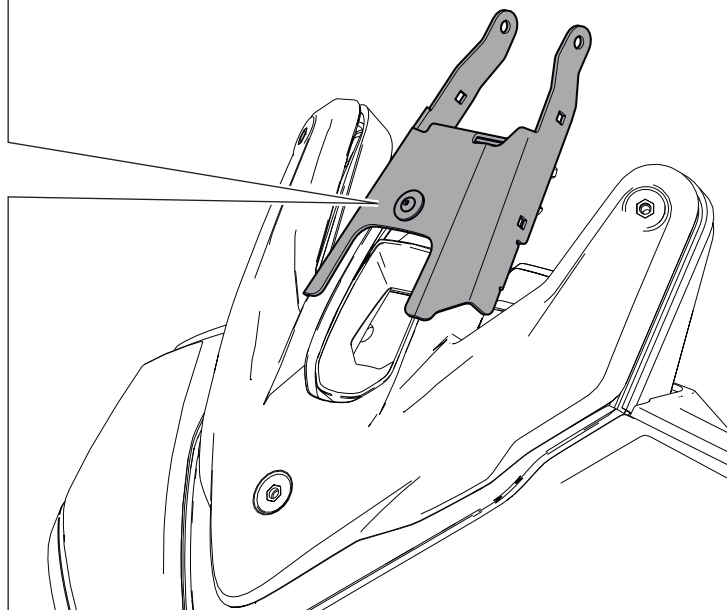
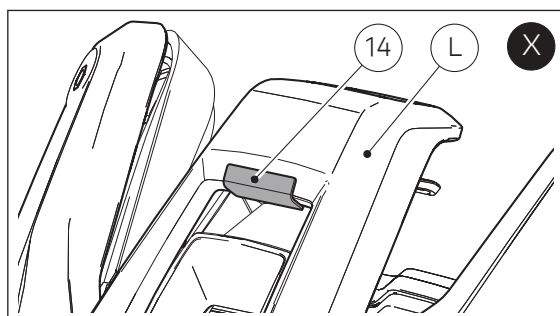
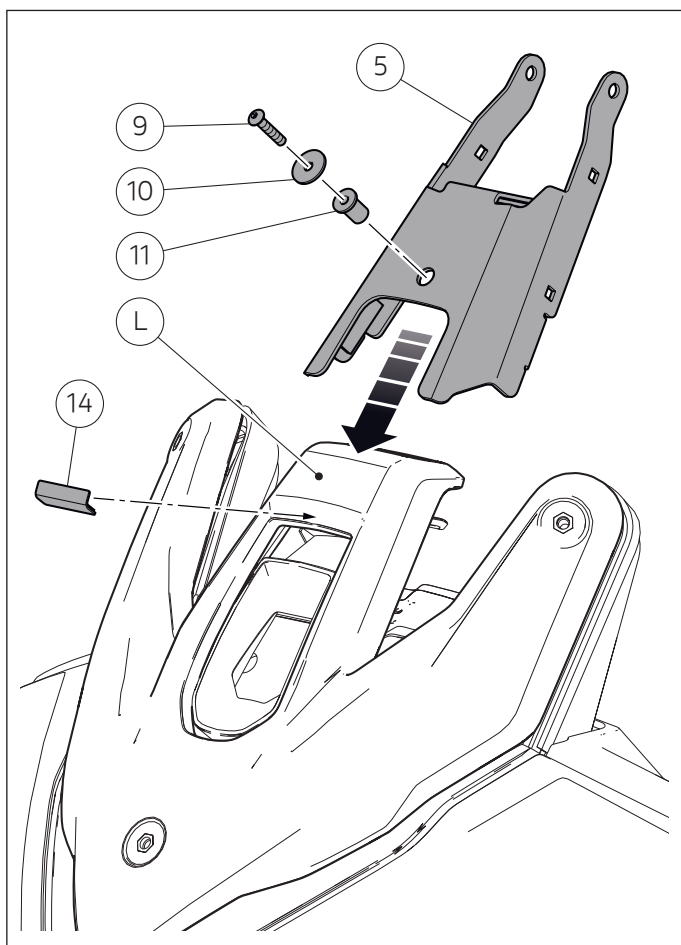
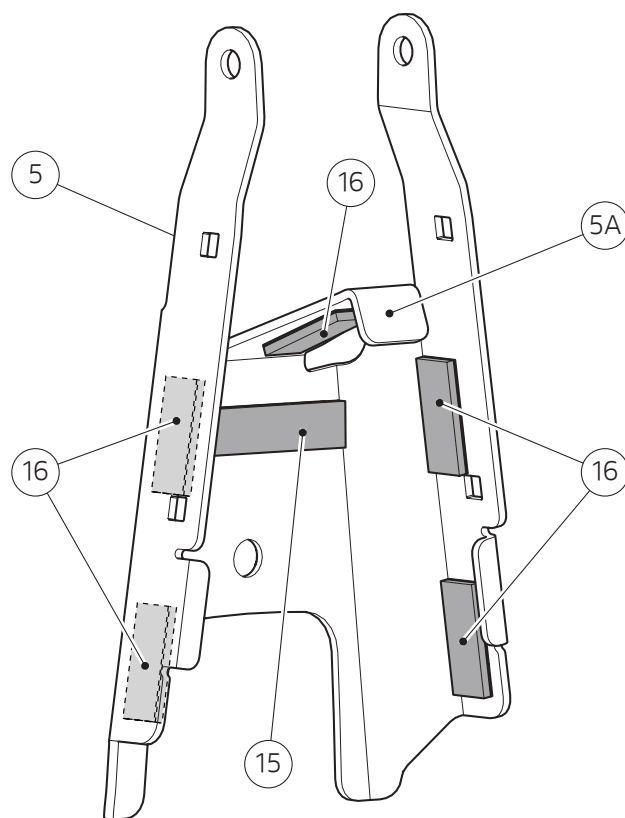
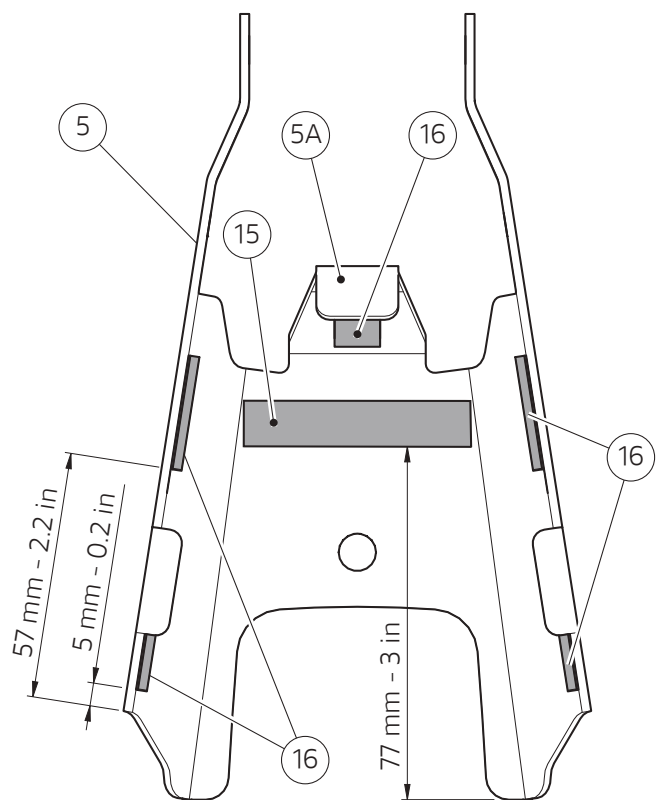
### Smontaggio ala sinistra

Svitare le n.2 viti (G1) di fissaggio dell'ala laterale sinistra (G) al supporto (H). Rimuovere l'ala laterale sinistra (G) sfilando i cavallotti (G2) dalle linguette (H1) e le alette (G3) dalle asole (H2).

### Removing the LH cowling

Loosen no.2 screws (G1) fastening LH side cowling (G) to support (H). Remove LH side cowling (G) sliding U-bolts (G2) out of tabs (H1) and tabs (G3) out of slots (H2).





## Montaggio componenti kit



### Importante

Verificare, prima del montaggio, che tutti i componenti risultino puliti e in perfetto stato. Adottare tutte le precauzioni necessarie per evitare di danneggiare qualsiasi parte nella quale ci si trova ad operare.

### Premontaggio supporto navigatore alto

Applicare n.4 tamponi adesivi piccoli (16) sulla parte interna del supporto navigatore (5) alle quote riportate in figura. Applicare il tampone adesivo grande (15) sulla parte interna del supporto navigatore (5), alla quota riportata in figura. Applicare il tampone adesivo piccolo (16) centrandolo al di sotto della linguetta (5A).

### Montaggio supporto navigatore alto

Applicare la protezione (14) sul supporto parabrezza (L), come mostrato nel riquadro (X).



### Note

Spruzzare silicone spray sui tamponi in gomma (15) e (16) per consentire lo scorrimento del supporto navigatore (5) sul supporto parabrezza (L).

Calzare il supporto navigatore (5) sul supporto parabrezza (L), portandolo a battuta. Inserire la rosetta (10) e la boccia wellnut (11) sul filetto della vite (9). Introdurre la vite pre-assemblata (9) sul foro centrale del supporto navigatore (5). Serrare la vite (9) per quanto possibile, fino ad ottenere l'adeguata espansione della boccia wellnut (11).

### Verifiche

Verificare che il supporto navigatore (5) sia saldamente fissato al supporto parabrezza (L).

## Assembling the kit components



### Important

Before assembling, check that all parts are clean and in good conditions. Adopt all necessary precautions to avoid damaging any part you are working on.

### Pre-fitting the high navigator mount

Apply no.4 small adhesive blocks (16) on the inner side of the navigator mount (5) at the heights indicated in the figure. Apply the big adhesive block (15) on the inner side of the navigator mount (5), at the height indicated in the figure. Apply the small adhesive block (16) centring it below tab (5A).

### Fitting the high navigator mount

Apply the protection (14) on windscreen support (L), as shown in the box (X).



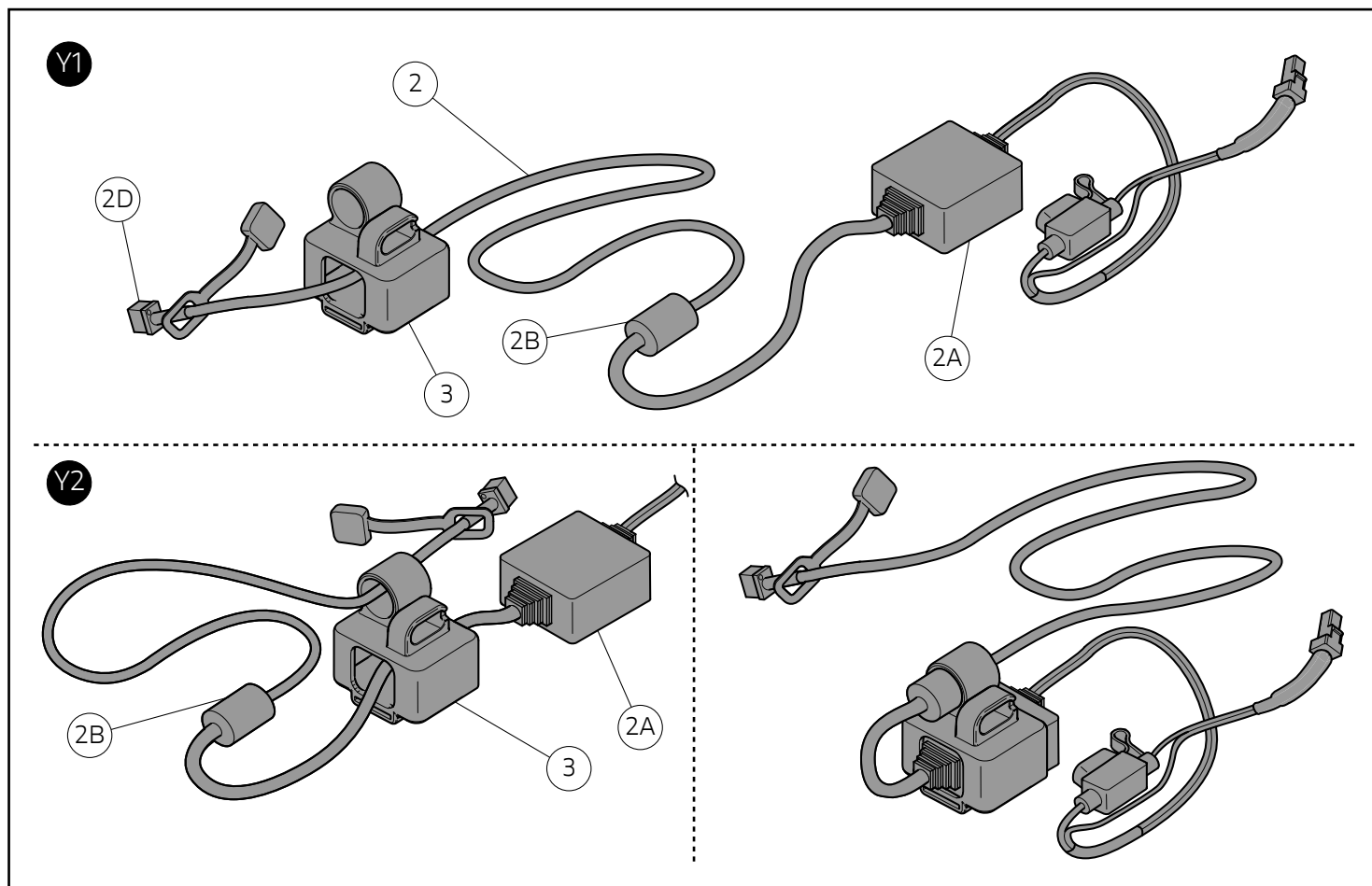
### Notes

Spray silicone spray on the rubber blocks (15) and (16) to allow the navigator mount (5) to slide on the windscreen support (L).

Fit the navigator mount (5) on the windscreen support (L) until fully home. Fit washer (10) and wellnut bushing (11) on screw (9) thread. Insert the pre-assembled screw (9) on the central hole of navigator mount (5). Tighten screw (9) as much as possible, until reaching the adequate wellnut bushing expansion (11).

### Checks

Check that the navigator mount (5) is securely fixed to the windscreen support (L).

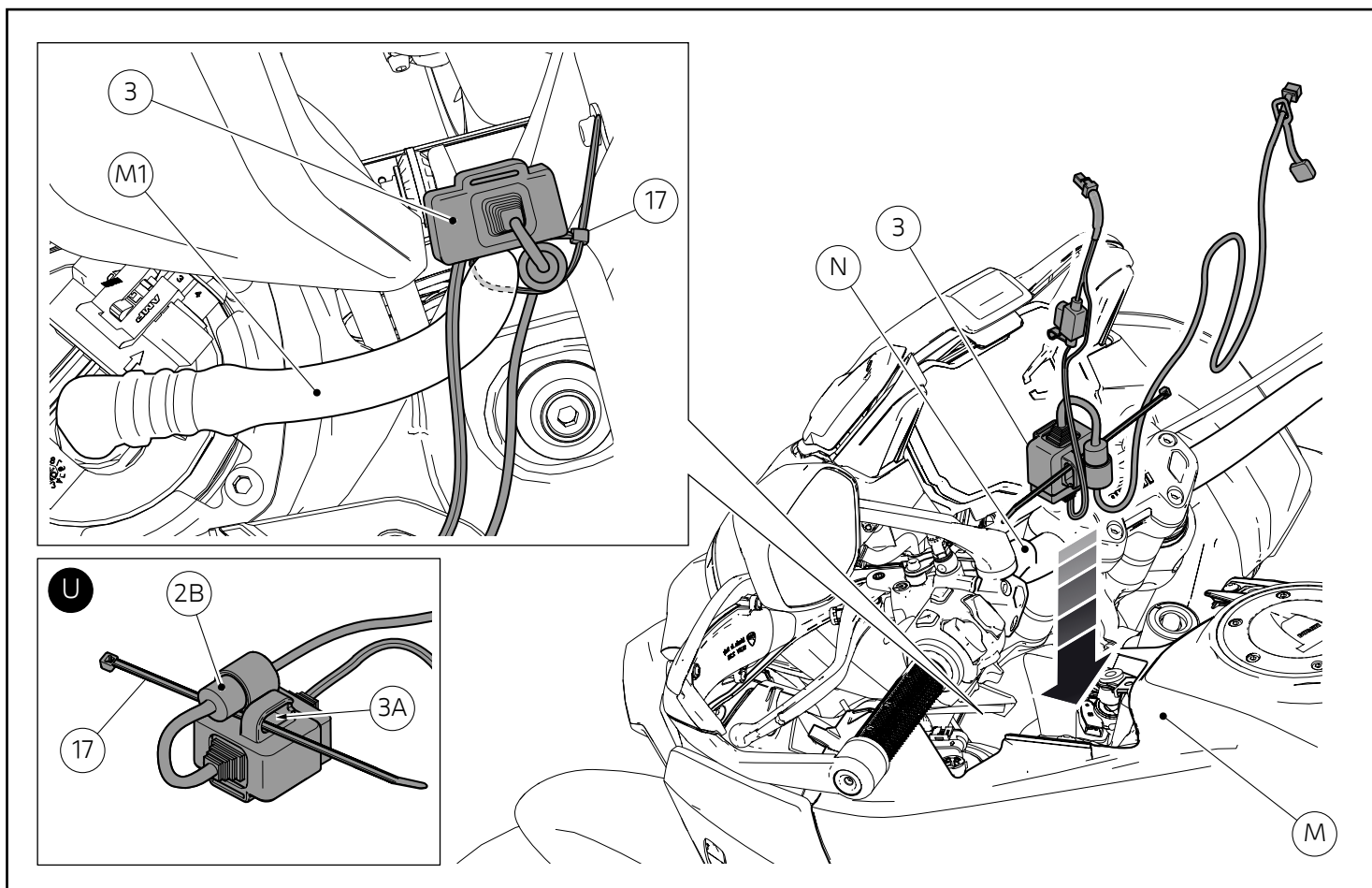


### Premontaggio cavo alimentazione su supporto elastico

Introdurre il cavo alimentazione (2) attraverso il foro del supporto elastico (3) come mostrato in figura (Y1). Posizionare l'alimentatore (2A) e il solenoide (2B) nelle apposite sedi del supporto elastico (3) come mostrato in figura (Y2).

### Pre-assembling the power cable on rubber mount

Insert power cable (2) through the hole on rubber mount (3) as shown in the figure (Y1). Position power supply unit (2A) and solenoid (2B) in the relevant seats of rubber mount (3) as shown in the figure (Y2).

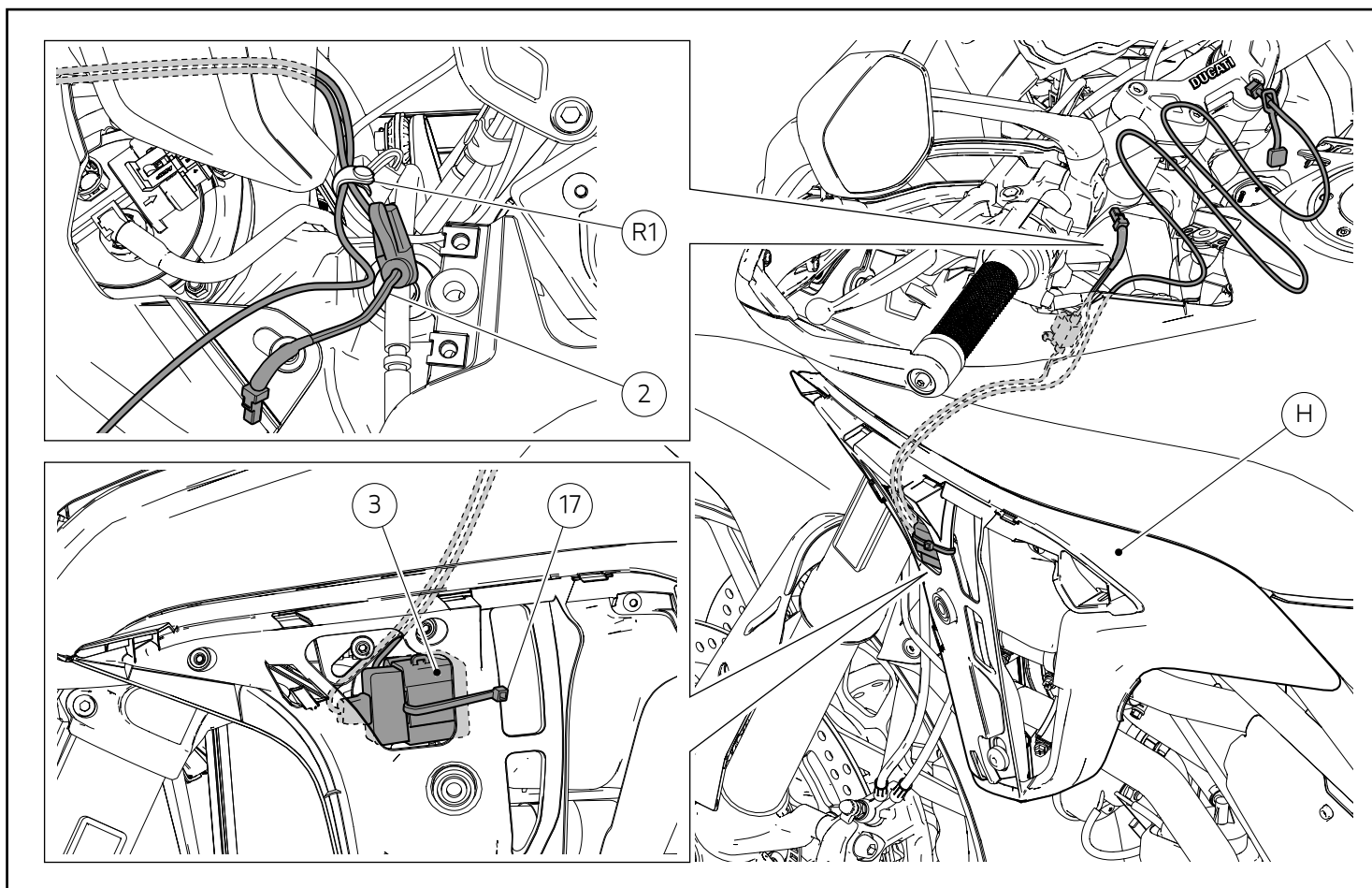


### Montaggio gruppo supporto elastico alimentatore (versioni Multistrada Enduro)

Far scorrere la fascetta a strappo grande (17) al di sotto del solenoide (2B) e all'interno dell'asolatura (3A), come mostrato nel riquadro (U). Posizionare in maniera accurata il gruppo supporto elastico alimentatore (3) preassemblato tra il serbatoio (M) e lo sterzo (N). Utilizzando la fascetta a strappo grande (17), fissare il gruppo supporto elastico alimentatore (3) al tubo rigido benzina (M1), come mostrato nel riquadro, avendo cura di spingere con moderazione il gruppo supporto verso l'interno.

### Fitting the power supply unit rubber mount assembly (Multistrada Enduro versions)

Let the big self-locking tie (17) slide below the solenoid (2B) and inside the slot (3A), as shown in the box (U). Carefully position the power supply unit (3) rubber mount assembly pre-assembled in-between tank (M) and steering (R). Use the big self-locking tie (17) to secure the power supply unit (3) rubber mount assembly to the fuel stiff pipe (M1), as shown in the box, paying attention to gently push the mount assembly inwards.



### Montaggio gruppo supporto elastico alimentatore (versioni Multistrada 950 fino a MY 18 / 1200)

#### Note

La procedura di montaggio del kit è la stessa per tutti i motoveicoli Multistrada 950 e Multistrada 1200, per cui viene utilizzata, come esempio, la procedura da adottare sul modello Multistrada 950.

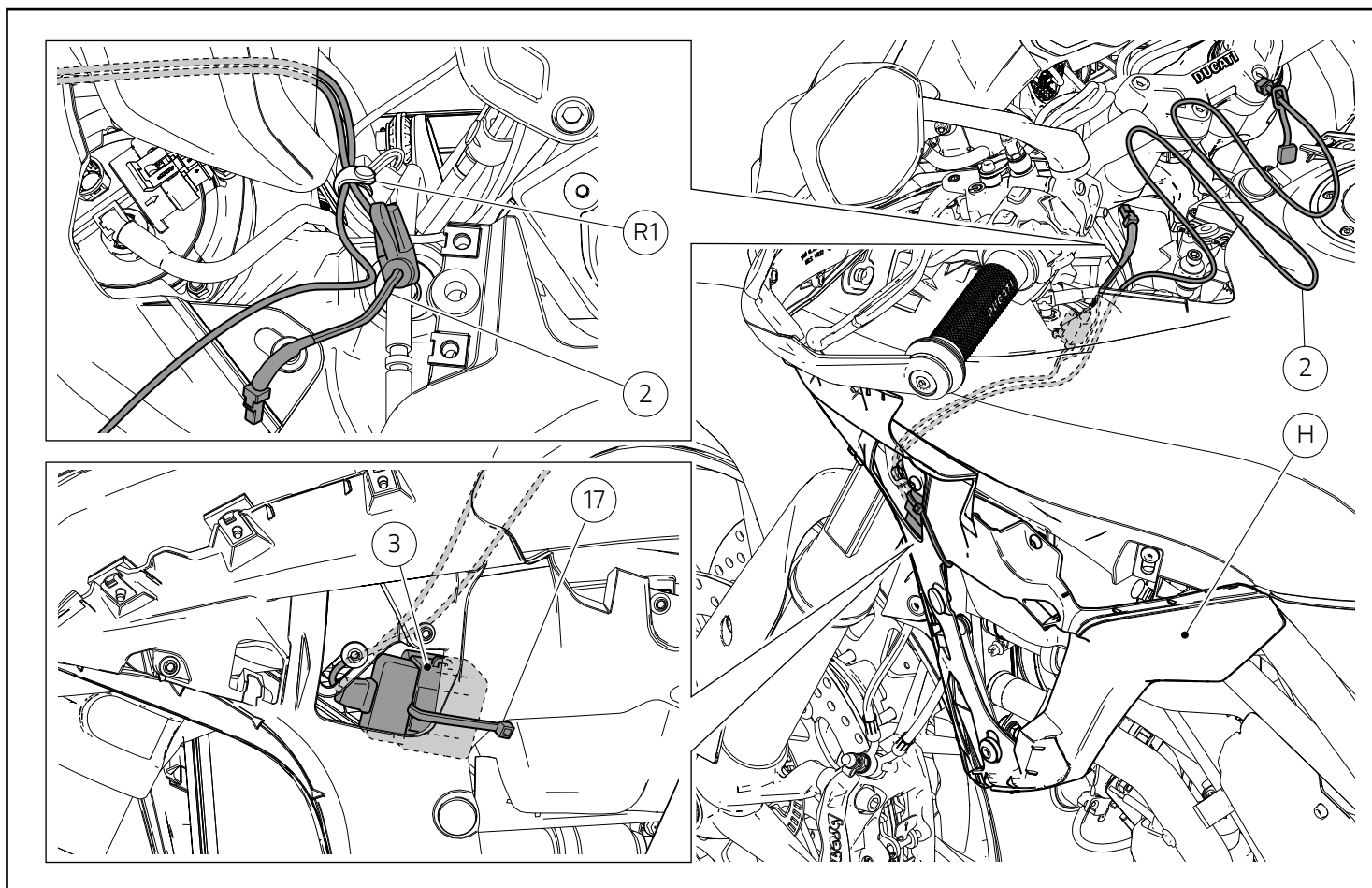
Introdurre il gruppo supporto elastico alimentatore (3) all'interno del supporto (H). Utilizzando una fascetta a strappo grande (17) fissare il gruppo elastico alimentatore (3) al supporto (H). Inserire i cavi cablaggio alimentazione (2) all'interno del motoveicolo, facendoli passare al di sopra dei tubi radiatore olio. Utilizzando la fascetta a bottone originale (R1) fissare i cavi cablaggio alimentazione (2), come mostrato nel riquadro.

### Fitting the power supply unit rubber mount assembly (Multistrada 950 up to MY 18 / 1200 versions)

#### Notes

The kit assembling procedure is the same for all Multistrada 950 and Multistrada 1200 motorcycles. The procedure for the Multistrada 950 will be described here as a general example.

Insert the power supply unit (3) rubber mount assembly inside mount (H). Use a big self-locking tie (17) to secure the power supply unit (3) rubber assembly to mount (H). Insert the power wiring cables (2) in the motorcycle, routing them above the oil cooler pipes. Use the original button tie (R1) to secure the power wiring cables (2), as shown in the box.



### Montaggio gruppo supporto elastico alimentatore (versioni Multistrada 950 da MY 19 / 1260)

#### Note

La procedura di montaggio del kit è la stessa per tutti i motoveicoli Multistrada 950 e Multistrada 1260, per cui viene utilizzata, come esempio, la procedura da adottare sul modello Multistrada 950.

Introdurre il gruppo supporto elastico alimentatore (3) all'interno del supporto (H). Utilizzando una fascetta a strappo grande (17) fissare il gruppo elastico alimentatore (3) al supporto (H). Inserire i cavi cablaggio alimentazione (2) all'interno del motoveicolo, facendoli passare al di sopra dei tubi radiatore olio. Utilizzando la fascetta a bottone originale (R1) fissare i cavi cablaggio alimentazione (2), come mostrato nel riquadro.

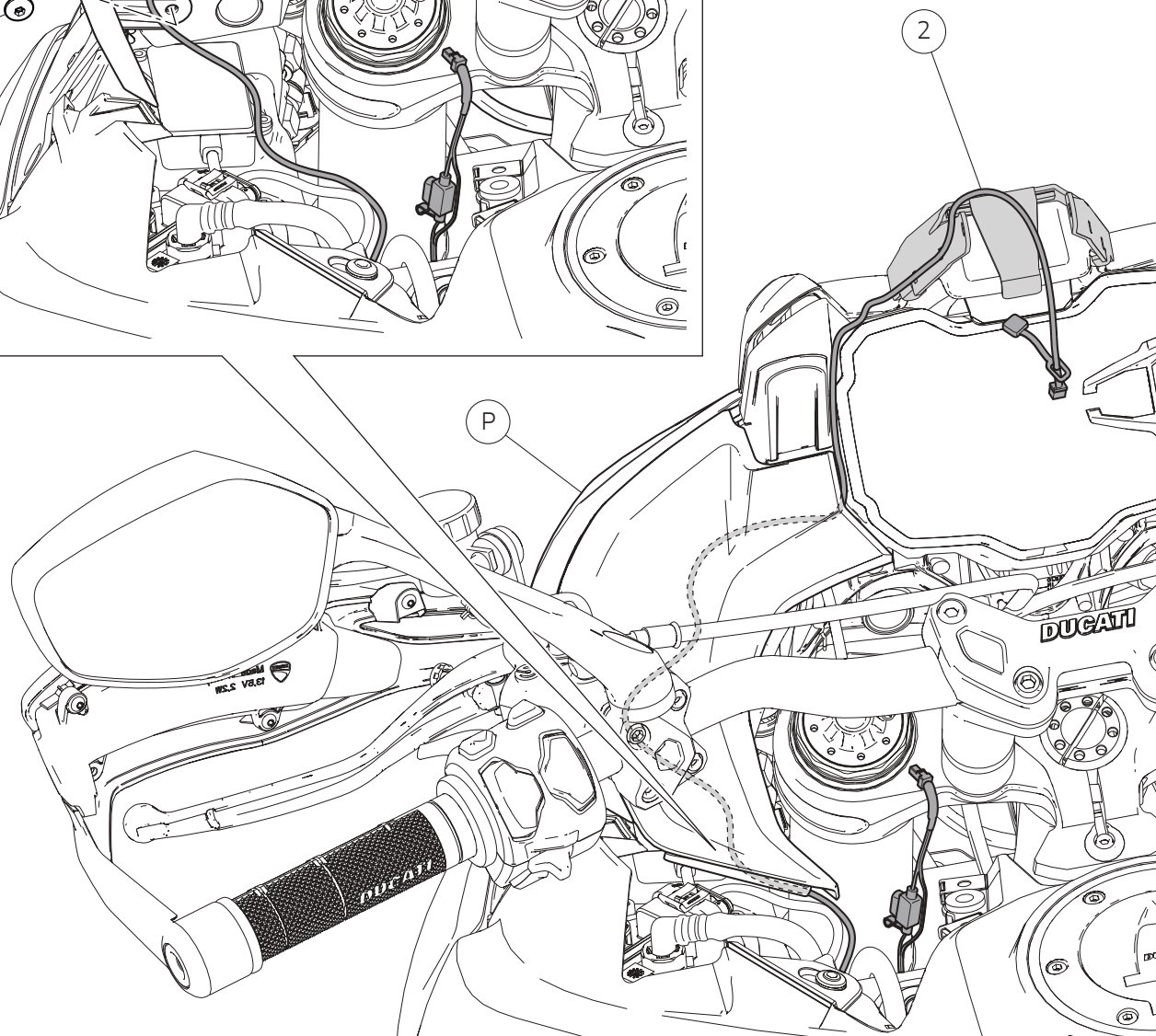
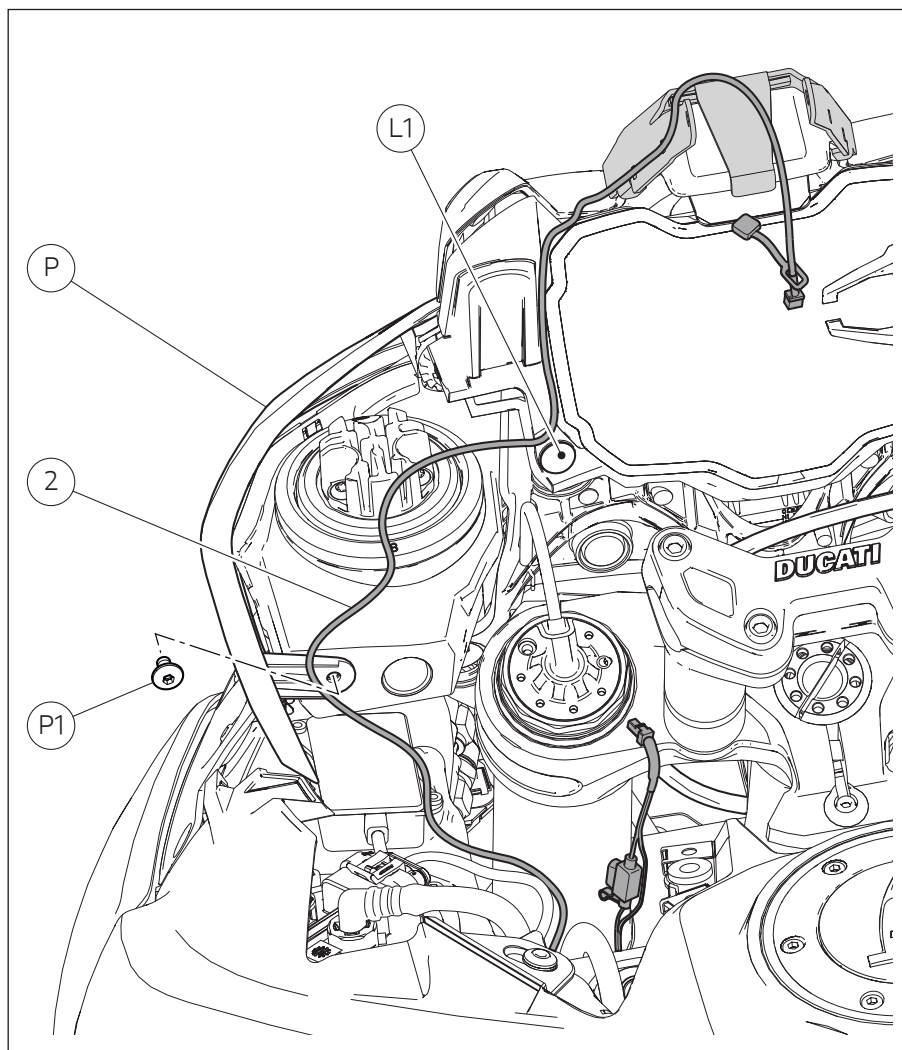
### Assembling the power supply unit rubber mount assembly (Multistrada 950 from MY 19 / 1260 versions)

#### Notes

The kit assembling procedure is the same for all Multistrada 950 and Multistrada 1260 motorcycles. The procedure for the Multistrada 950 will be described here as a general example.

Insert the power supply unit (3) rubber mount assembly inside mount (H). Use a big self-locking tie (17) to secure the power supply unit (3) rubber assembly to mount (H). Insert the power wiring cables (2) in the motorcycle, routing them above the oil cooler pipes. Use the original button tie (R1) to secure the power wiring cables (2), as shown in the box.







## Posizionamento cablaggio (versioni Multistrada 950 da MY 19 / 1260 / Enduro)



### Note

Per comprendere meglio il posizionamento del cablaggio, all'interno del riquadro, non viene rappresentata la parte superiore della plancia sinistra (P).

Svitare la vite (P1) di fissaggio plancia sinistra (P).



### Attenzione

Traslare con moderazione la parte posteriore della plancia sinistra (P) verso l'alto, prestando attenzione a non danneggiarla.



### Importante

Posizionare il supporto parabrezza nella posizione di massima estensione.

Disporre il cavo alimentazione (2) sul motoveicolo, come mostrato in figura.



### Importante

Verificare che il cavo alimentazione (2) non risulti incastrato e che transiti liberamente al di sopra dell'antivibrante (L1) di appoggio plancia sinistra (P) e lateralmente al cruscotto.

Riposizionare la plancia sinistra (P) prestando attenzione a non schiacciare il cavo alimentazione (2).

## Positioning the wiring (Multistrada 950 from MY 19 / 1260 / Enduro versions)



### Notes

To fully understand the wiring positioning, the upper part of the LH panel (P) is not shown in the box.

Loosen the screw (P1) fastening LH panel (P).



### Warning

Gently move the rear part of the LH panel (P) upwards, paying attention not to damage it.



### Important

Set the windscreen support to the maximum extension position.

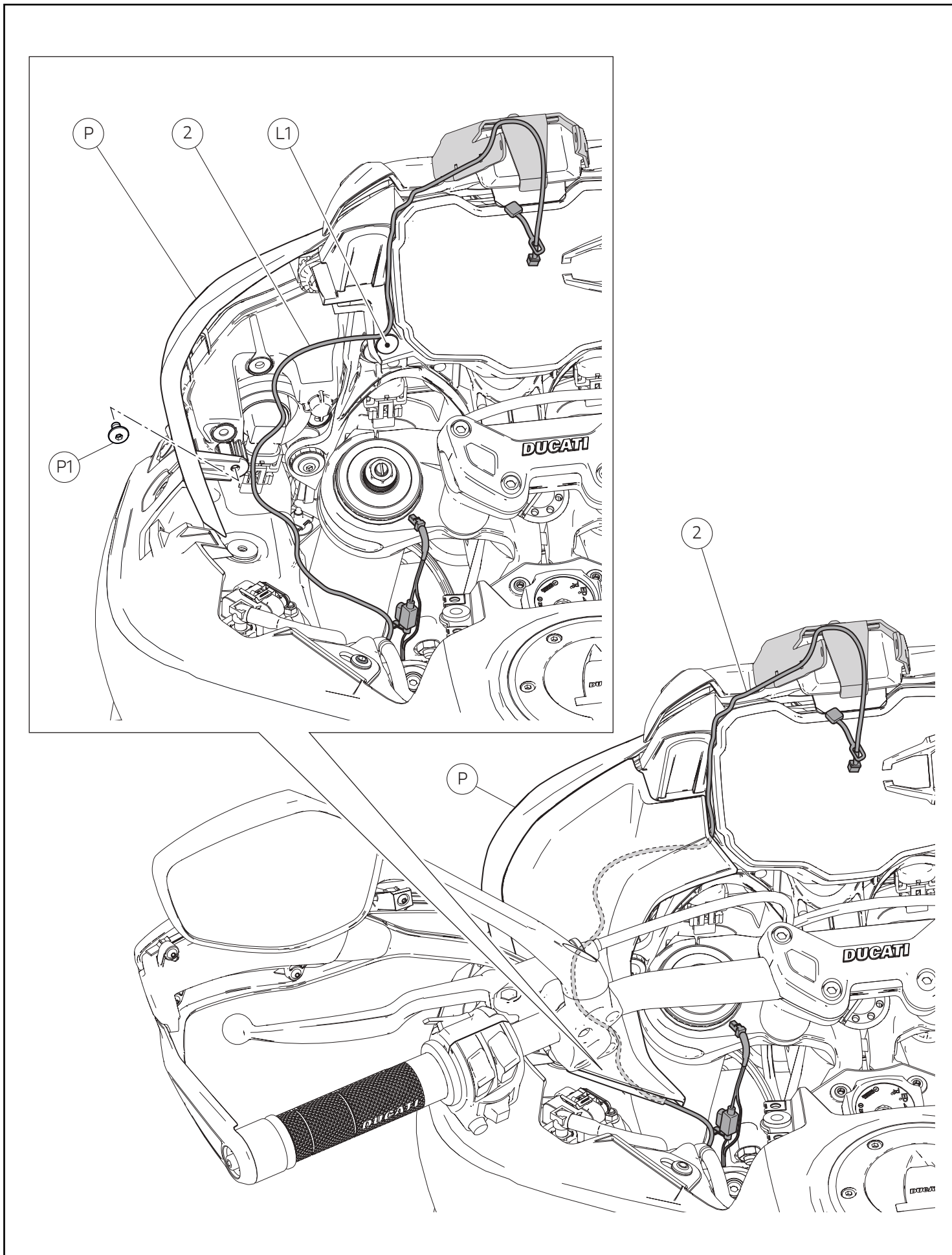
Lay the power cable (2) on the motorcycle, as shown in the figure.



### Important

Check that the power cable (2) is not restrained and that is free to be routed above the vibration damper (L1) supporting LH panel (P) and on the side of the instrument panel.

Reposition LH panel (P) paying attention not to squeeze power cable (2).



## Posizionamento cablaggio (versioni Multistrada 950 fino a MY 18 / 1200)



### Note

Per comprendere meglio il posizionamento del cablaggio, all'interno del riquadro, non viene rappresentata la parte superiore della plancia sinistra (P).

Svitare la vite (P1) di fissaggio plancia sinistra (P).



### Attenzione

Traslare con moderazione la parte posteriore della plancia sinistra (P) verso l'alto, prestando attenzione a non danneggiarla.



### Importante

Posizionare il supporto parabrezza nella posizione di massima estensione.

Disporre il cavo alimentazione (2) sul motoveicolo, come mostrato in figura.



### Importante

Verificare che il cavo alimentazione (2) non risulti incastrato e che transiti liberamente al di sopra dell'antivibrante (L1) di appoggio plancia sinistra (P) e lateralmente al cruscotto.

Riposizionare la plancia sinistra (P) prestando attenzione a non schiacciare il cavo alimentazione (2).

## Positioning the wiring (Multistrada 950 up to MY 18 / 1200 versions)



### Notes

To fully understand the wiring positioning, the upper part of the LH panel (P) is not shown in the box.

Loosen the screw (P1) fastening LH panel (P).



### Warning

Gently move the rear part of the LH panel (P) upwards, paying attention not to damage it.



### Important

Set the windscreen support to the maximum extension position.

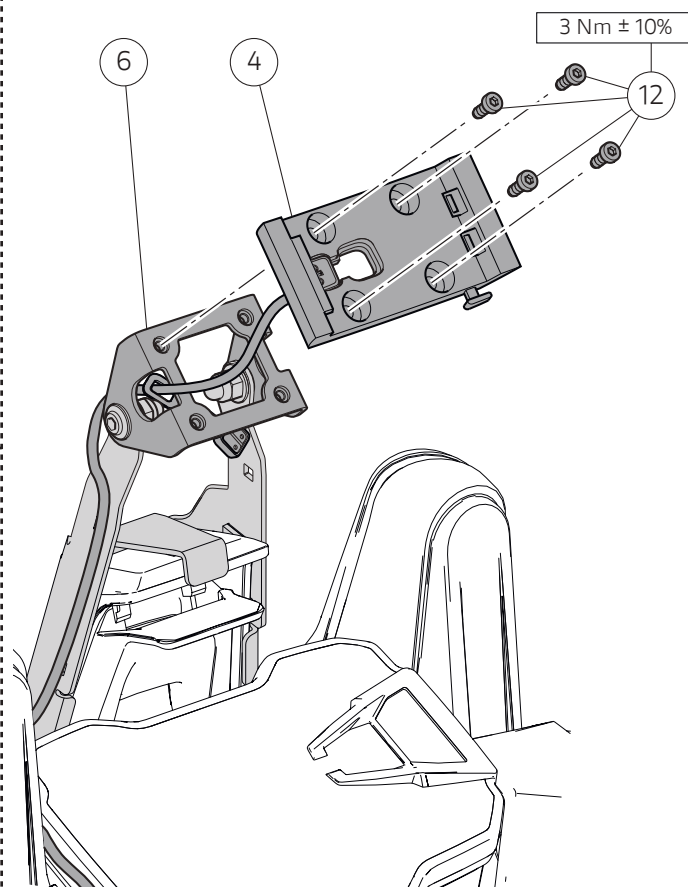
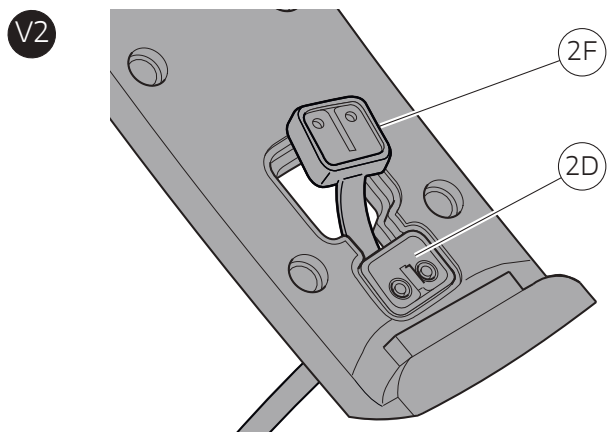
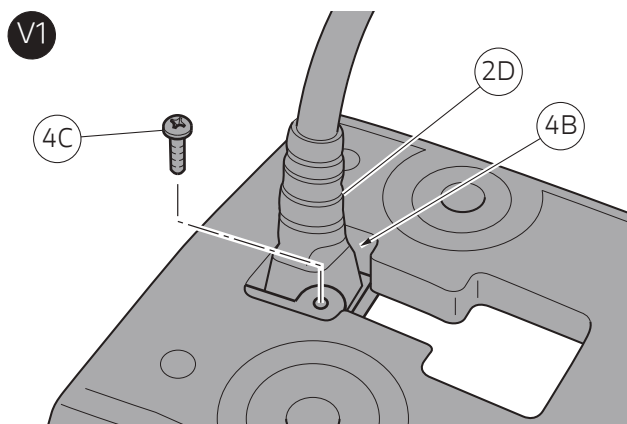
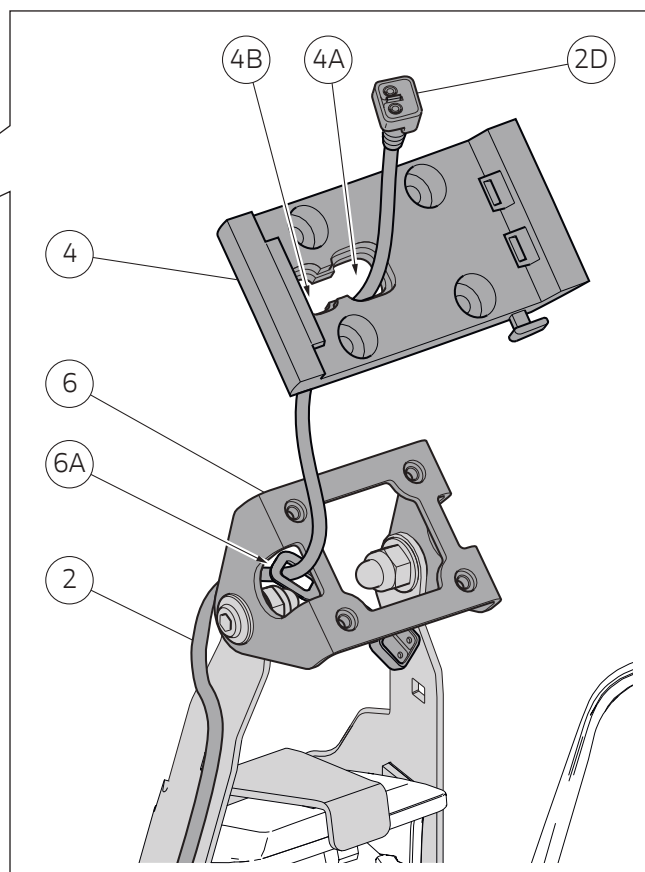
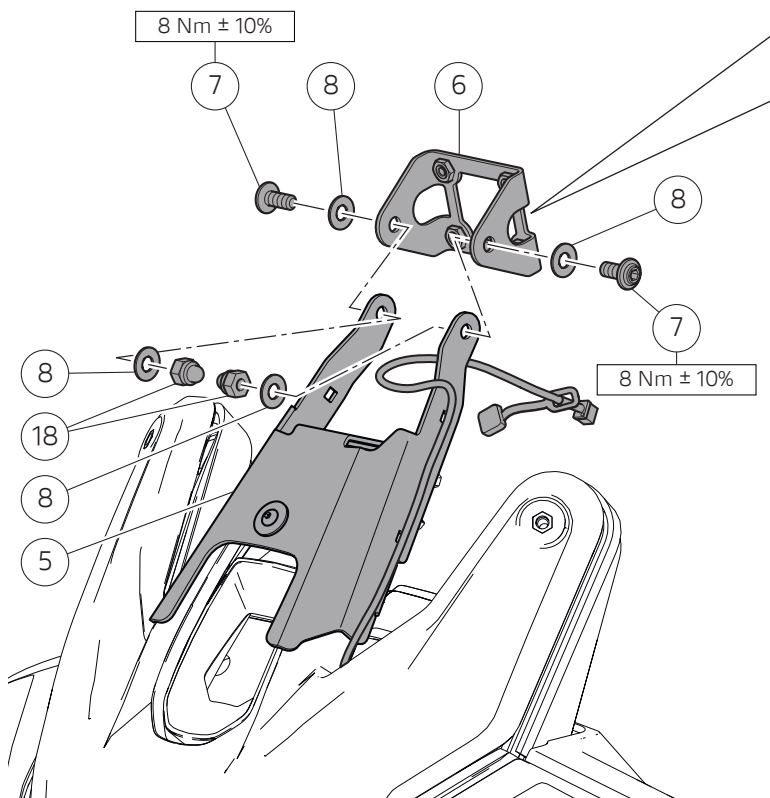
Lay the power cable (2) on the motorcycle, as shown in the figure.



### Important

Check that the power cable (2) is not restrained and that is free to be routed above the vibration damper (L1) supporting LH panel (P) and on the side of the instrument panel.

Reposition LH panel (P) paying attention not to squeeze power cable (2).



## Montaggio staffa supporto navigatore

Inserire n.2 rosette (8) sulle n.2 viti (7). Applicare LOCTITE 243 sul filetto delle n.2 viti (7). Introdurre la staffa supporto navigatore (6) sul supporto navigatore (5) e impuntare lateralmente le n.2 viti (7). Dal lato opposto, inserire sul filetto delle n.2 viti (2), n.2 rosette (8) e avvitare i n.2 dadi (18). Serrare le n.2 viti (7) alla coppia indicata, mantenendo, dal lato opposto i n.2 dadi (18).

## Premontaggio cavo alimentazione su supporto navigatore

Introdurre lo spinotto (2D) del cavo alimentazione (2) attraverso l'apertura (6A) della staffa supporto navigatore (6), successivamente sull'asola grande (4A) situata al centro del supporto navigatore (4) e passarlo nella sede cavo (4B) come indicato nel riquadro. Posizionare lo spinotto (2D) in battuta sulla sede (4B) del supporto navigatore (4) e impuntare la vite autofilettante (4C) come indicato in figura (V1). Serrare la vite (4C) a mano.



### Note

Nel caso il navigatore venga rimosso dal supporto, è consigliato coprire lo spinotto (2D) utilizzando il tappo di copertura (2F) per evitare l'ossidazione dei contatti, come indicato in figura (V2).

## Montaggio attacco navigatore

Posizionare l'attacco navigatore (4) sopra alla staffa supporto navigatore (6), orientandolo come mostrato in figura e impuntare le n.4 viti (12). Serrare le n.4 viti (12) alla coppia indicata.

## Fitting the navigator support bracket

Fit no.2 washers (8) on no.2 screws (7). Apply LOCTITE 243 on the thread of no. 2 screws (7). Position the navigator support bracket (6) on the navigator mount (5) and start no.2 screws (7) on the side. From the opposite side, on the thread of no.2 screws (2), fit no.2 washers (8) and screw no.2 nuts (18). Tighten no.2 screws (7) to the specified torque while holding no.2 nuts (18) from the opposite side.

## Pre-assembling the power cable on navigator mount

Insert socket (2D) of power cable (2) through the opening (6A) of the navigator support bracket (6) and then on the big slot (4A) at the centre of the navigator mount (4) and route it in cable seat (4B) as indicated in the box. Position socket (2D) fully home on seat (4B) of navigator mount (4) and start the self-tapping screw (4C) as indicated in the figure (V1). Do screw (4C) finger-tight.

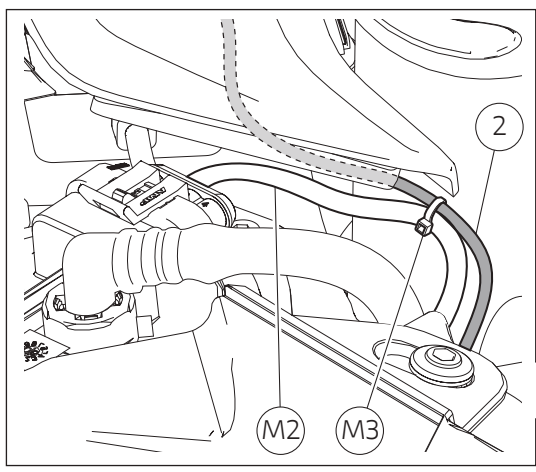
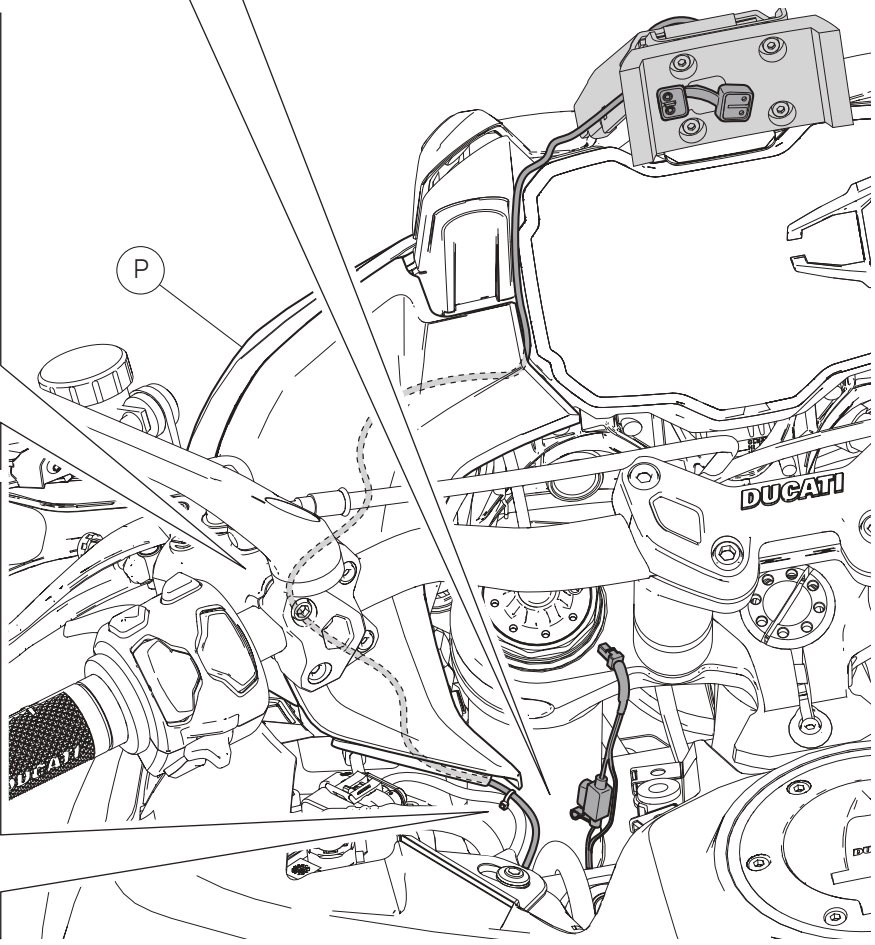
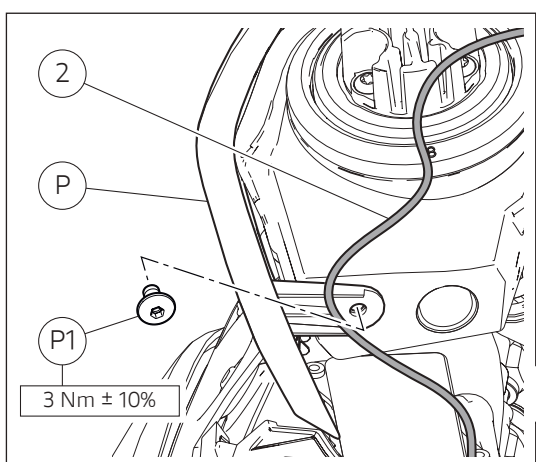
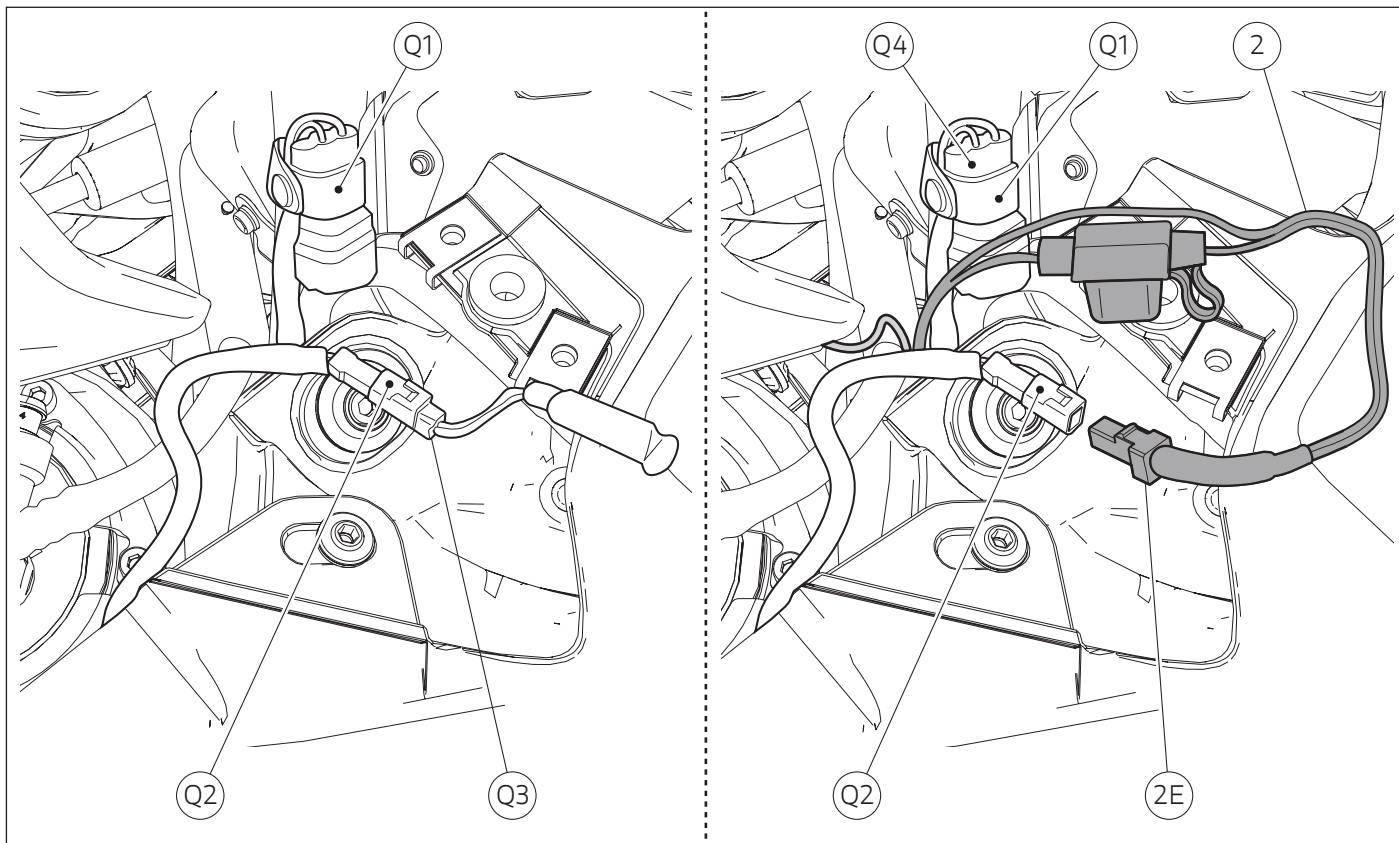


### Notes

Should the navigator be removed from its mount, it is recommended to plug off the socket (2D) using cap (2F) to prevent contact oxidation, as indicated in the figure (V2).

## Fitting the navigator connector

Position navigator connector (4) on the navigator support bracket (6), aiming it as shown in the figure, and start no.4 screws (12). Tighten no.4 screws (12) to the specified torque.





### Posizionamento cablaggio (versioni Multistrada 950 da MY 19 / 1260 / Enduro)

Aprire la fascetta a bottone (Q1) e liberare il connettore ramo cablaggio GPS (Q2). Rimuovere il tappo (Q3) dal connettore ramo cablaggio GPS (Q2).

Collegare la presa cavo alimentazione (2E) al connettore ramo cablaggio GPS (Q2). Utilizzando la fascetta a bottone (Q1) fissare il connettore ramo cablaggio GPS (Q2) al connettore del tappo serbatoio elettronico (Q4).

Recuperare le eccedenze del cavo alimentazione (2), verificando che il cavo stesso non risulti troppo tensionato e non venga schiacciato dalla plancia sinistra (P). Impuntare la vite originale (P1). Serare la vite (P1) alla coppia indicata.

Utilizzando una fascetta a strappo piccola (M3), fissare il cavo alimentazione (2) al cavo cablaggio GAC (M2).

Recuperare le eccedenze del cavo alimentazione (2) ripiegandolo su se stesso, facendolo passare posteriormente al gruppo tubo benzina GAC-cablaggi e introdurlo nello spazio presente sulla parete frontale sinistra serbatoio.

### Positioning the wiring (Multistrada 950 from MY 19 / 1260 / Enduro versions)

Open the button tie (Q1) and free the GPS wiring branch connector (Q2). Remove the plug (Q3) from the GPS wiring branch connector (Q2).

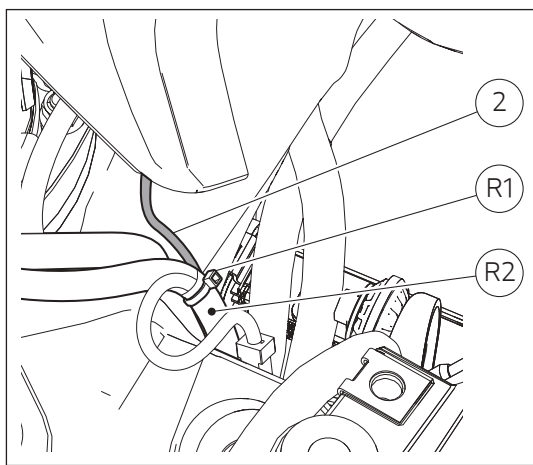
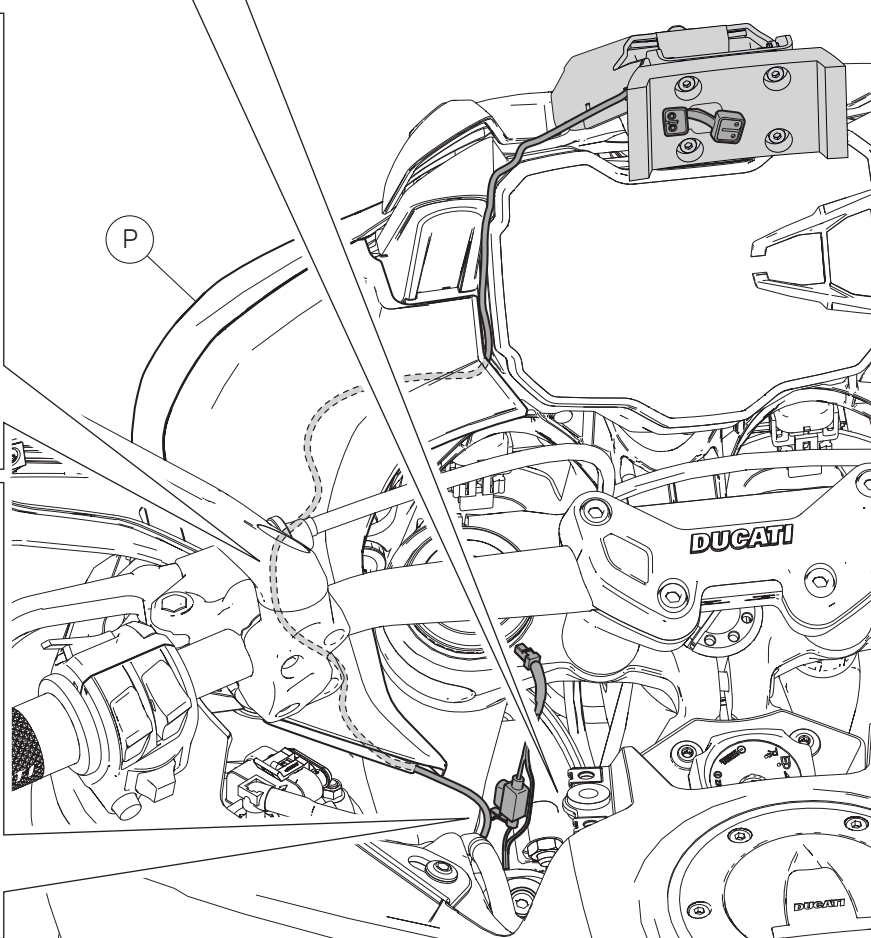
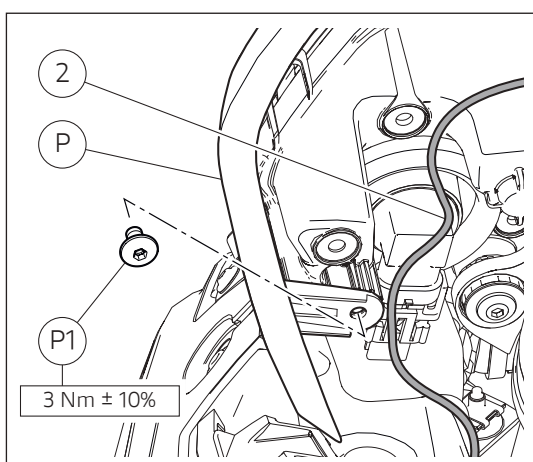
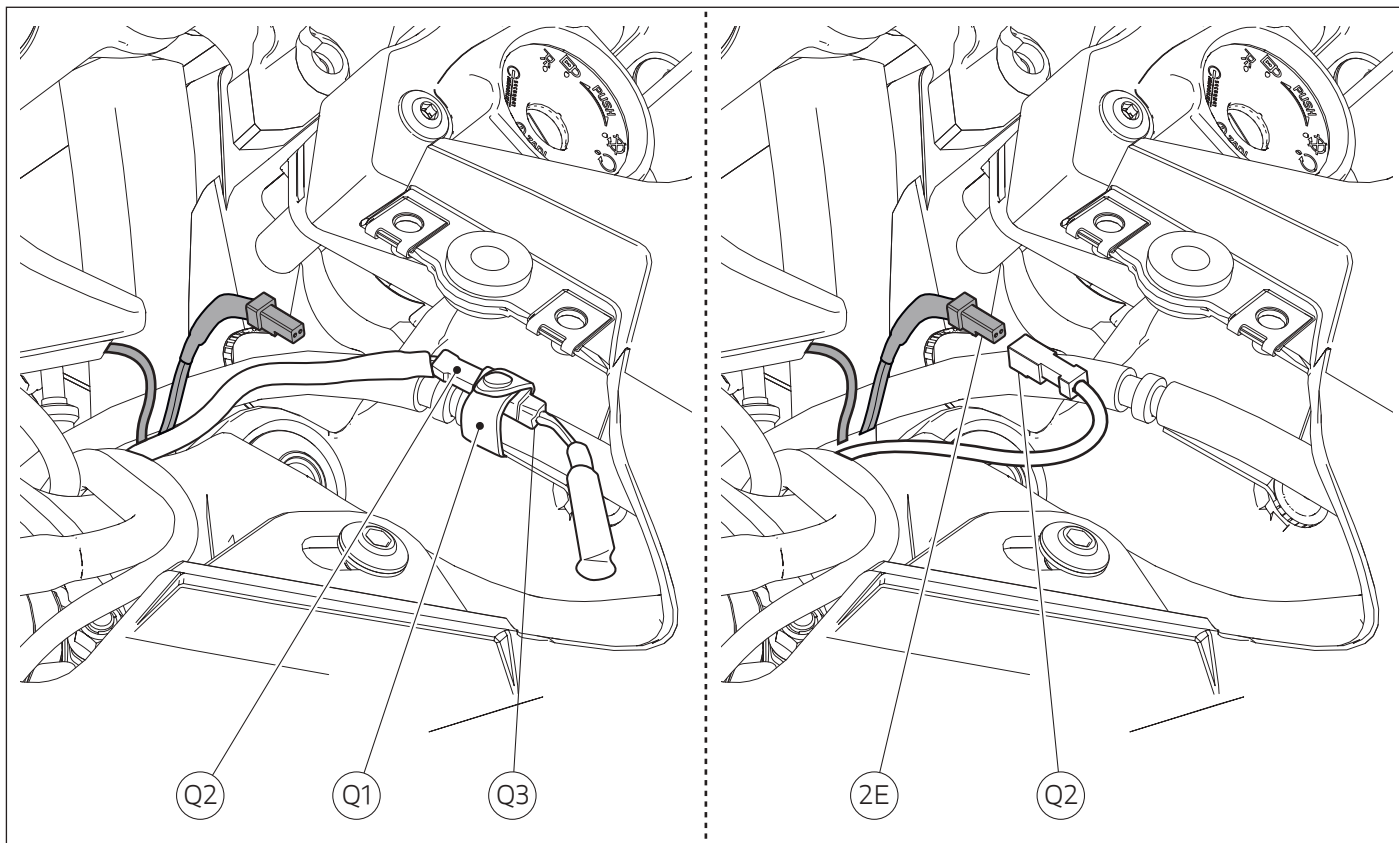
Connect the power cable socket (2E) to the GPS wiring branch connector (Q2). Use the button tie (Q1) to secure the GPS wiring branch connector (Q2) to the electronic tank plug (Q4) connector.

Collect the power cable exceeding length (2) checking that the cable is not too tensioned and is not squeezed by the LH panel (P). Start the original screw (P1). Tighten screw (P1) to the specified torque.

Use a small self-locking tie (M3) to secure the power cable (2) to the GAC wiring cable (M2).

Collect the power cable exceeding length (2) folding it on itself, routing it at the back of the GAC fuel pipe-wiring assembly and insert it in the space on the tank LH front surface.





### Posizionamento cablaggio (versioni Multistrada 950 fino a MY 18 / 1200)

Aprire la fascetta a bottone (Q1) e liberare il connettore ramo cablaggio GPS (Q2). Rimuovere il tappo (Q3) dal connettore ramo cablaggio GPS (Q2).

Collegare la presa cavo alimentazione (2E) al connettore ramo cablaggio GPS (Q2).

Recuperare le eccedenze del cavo alimentazione (2), verificando che il cavo stesso non risulti troppo tensionato e non venga schiacciato dalla plancia sinistra (P). Impuntare la vite originale (P1). Serare la vite (P1) alla coppia indicata.

Utilizzando una fascetta a strappo piccola (R1), fissare il cavo alimentazione (2) ai cavi/tubo rigido benzina (R2), come mostrato nel riquadro.

Recuperare le eccedenze del cavo alimentazione (2) ripiegandolo su se stesso, facendolo passare posteriormente al gruppo tubo benzina GAC-cablaggi e introdurlo nello spazio presente sulla parete frontale sinistra serbatoio.

### Positioning the wiring (Multistrada 950 up to MY 18 / 1200 versions)

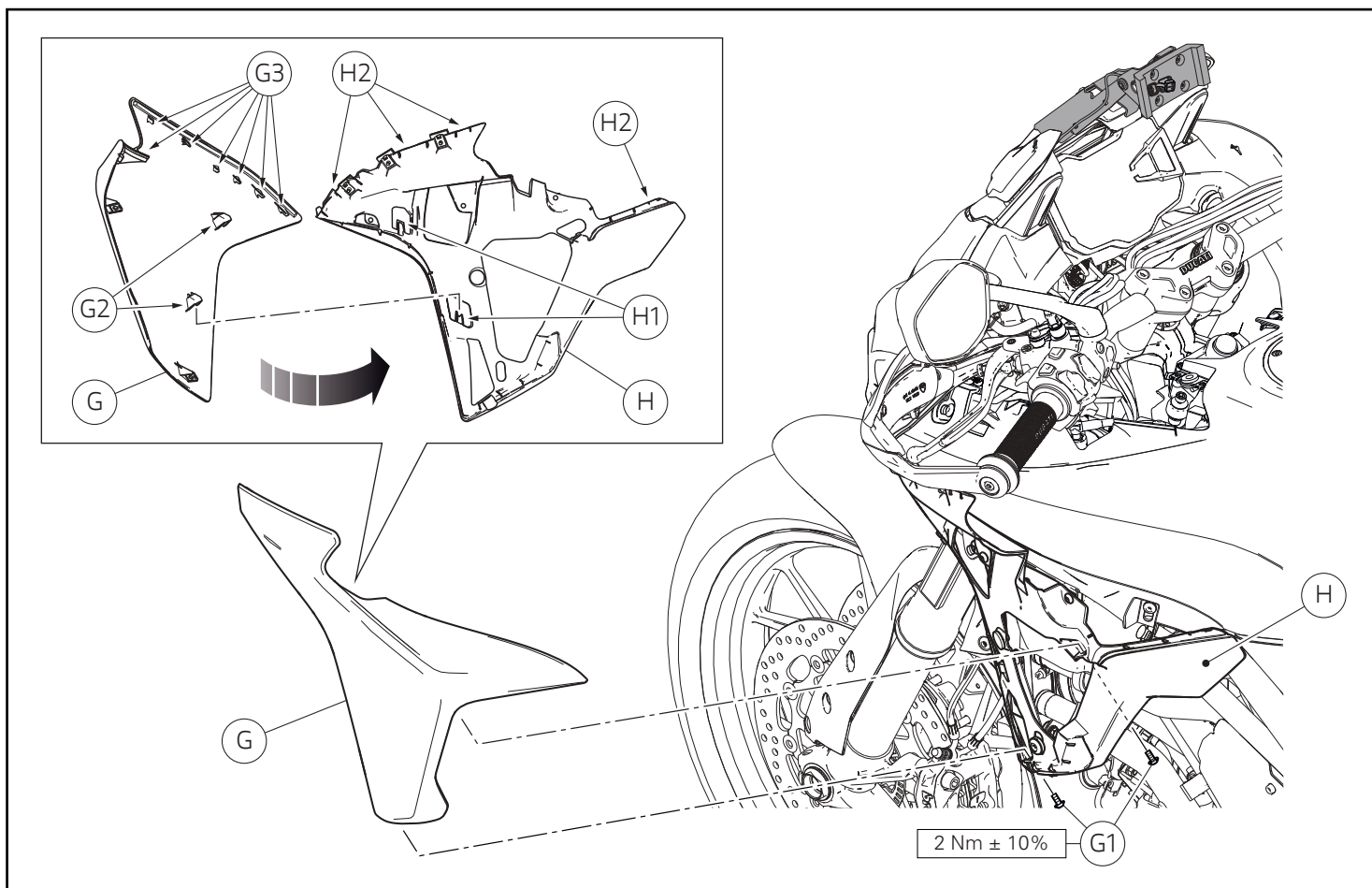
Open the button tie (Q1) and free the GPS wiring branch connector (Q2). Remove the plug (Q3) from the GPS wiring branch connector (Q2).

Connect the power cable socket (2E) to the GPS wiring branch connector (Q2).

Collect the power cable exceeding length (2) checking that the cable is not too tensioned and is not squeezed by the LH panel (P). Start the original screw (P1). Tighten screw (P1) to the specified torque.

Use a small self-locking tie (R1) to secure the power cable (2) to the fuel stiff pipe/cables (R2), as shown in the box.

Collect the power cable exceeding length (2) folding it on itself, routing it at the back of the GAC fuel pipe-wiring assembly and insert it in the space on the tank LH front surface.

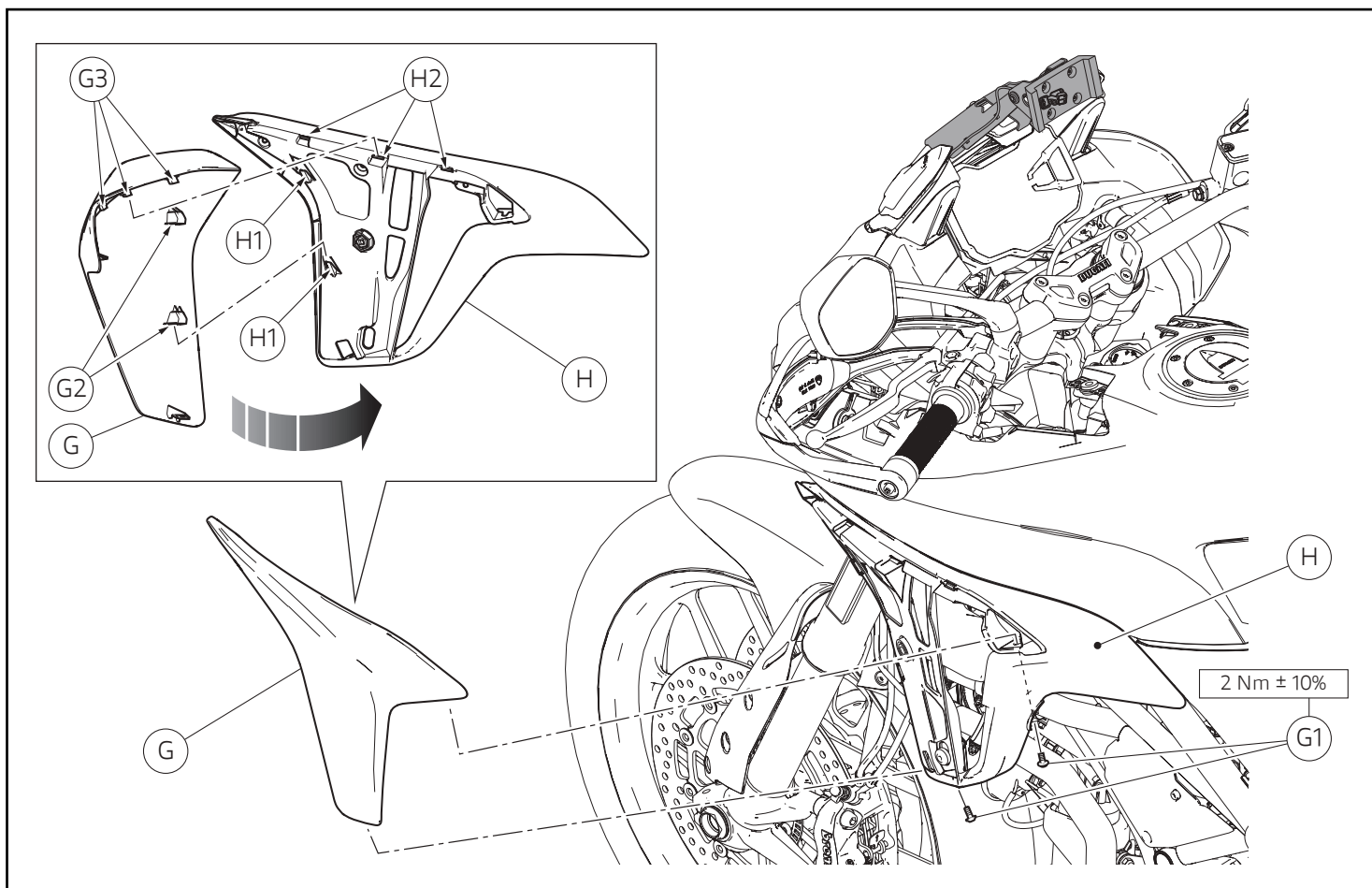


### Rimontaggio ala sinistra (versioni Multistrada 950 da MY 19 / 1260)

Posizionare l'ala sinistra (G) sul supporto ala sinistro (H) inserendo, sul lato superiore, le alette (G3) nelle asole (H2) ed i cavallotti (G2) sulle linguette (H1). Impuntare le n.2 viti (G1) sulla parte inferiore del supporto ala sinistro (H). Serrare le n.2 viti (G1) alla coppia indicata.

### Removing the LH winglet (Multistrada 950 from MY 19 - 1260 versions)

Position the LH side cowling (G) on its support (H) by fitting, on upper side, tabs (G3) inside slots (H2) and U-bolts (G2) inside tabs (H1). Start no.2 screws (G1) on the lower part of LH cowling support (H). Tighten the no. 2 screws (G1) to the specified torque.

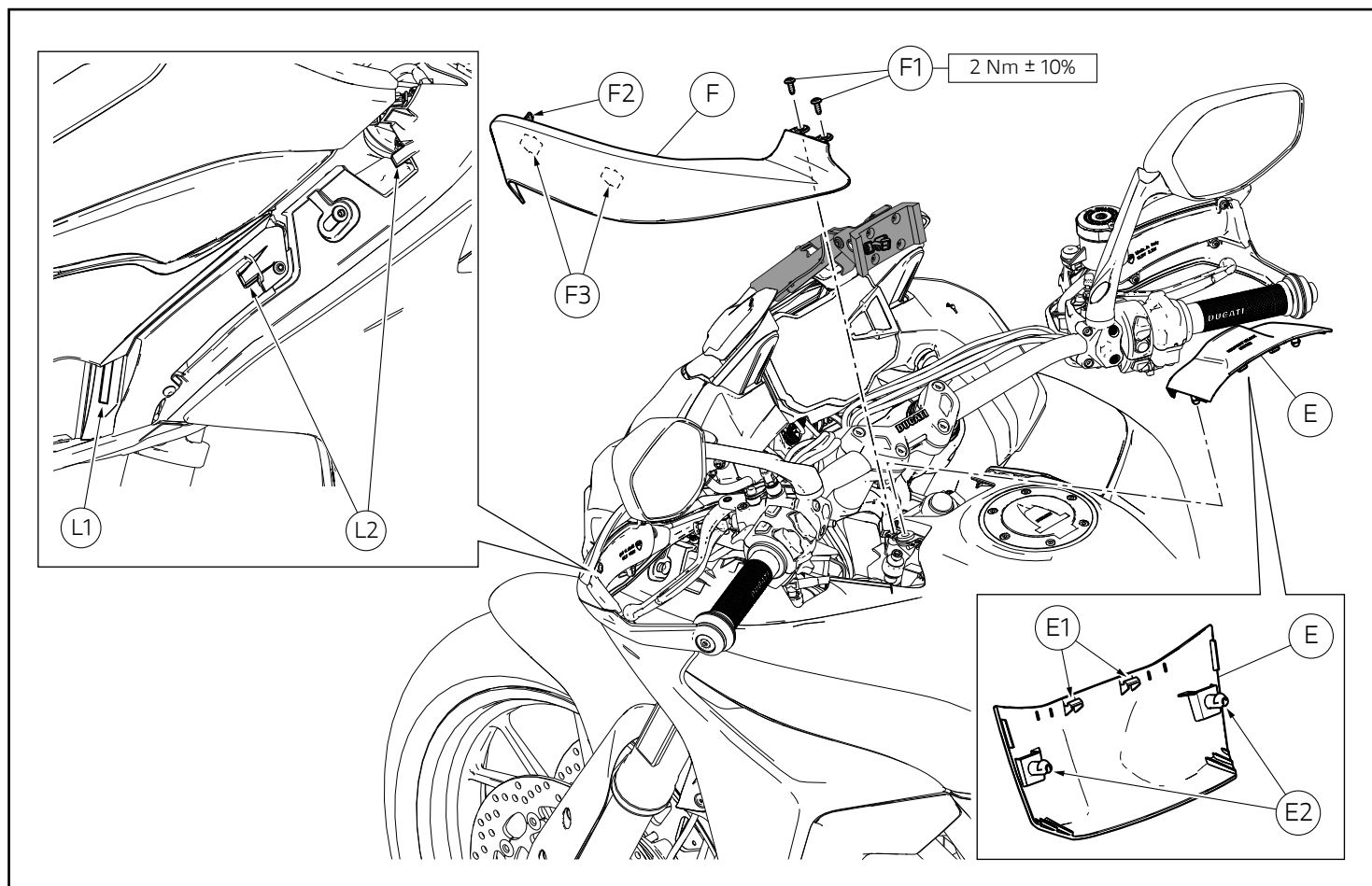


### Rimontaggio ala sinistra (versioni Multistrada 950 fino a MY 18 / 1200)

Posizionare l'ala sinistra (G) sul supporto ala sinistro (H) inserendo, sul lato superiore, le alette (G3) nelle asole (H2) ed i cavallotti (G2) sulle linguette (H1). Impuntare le n.2 viti (G1) sulla parte inferiore del supporto ala sinistro (H). Serrare le n.2 viti (G1) alla coppia indicata.

### Refitting the LH winglet (Multistrada 950 up to MY 18 - 1200 versions)

Position the LH side cowling (G) on its support (H) by fitting, on upper side, tabs (G3) inside slots (H2) and U-bolts (G2) inside tabs (H1). Start no.2 screws (G1) on the lower part of LH cowling support (H). Tighten the no. 2 screws (G1) to the specified torque.



#### Rimontaggio convogliatore sinistro (versioni Multistrada 950 da MY 19 / 1260)

Montare il convogliatore laterale sinistro (F) portandolo in posizione e traslandolo prima in avanti e poi indietro, in modo che l'aletta (F2) si inserisca nell'asola (L1) ed i cavallotti (F3) nei denti (L2). Fissare il convogliatore laterale sinistro (F) impuntando le n.2 viti (F1). Serrare le n.2 viti (F1) alla coppia indicata.

#### Refitting the LH conveyor (Multistrada 950 from MY 19 - 1260 versions)

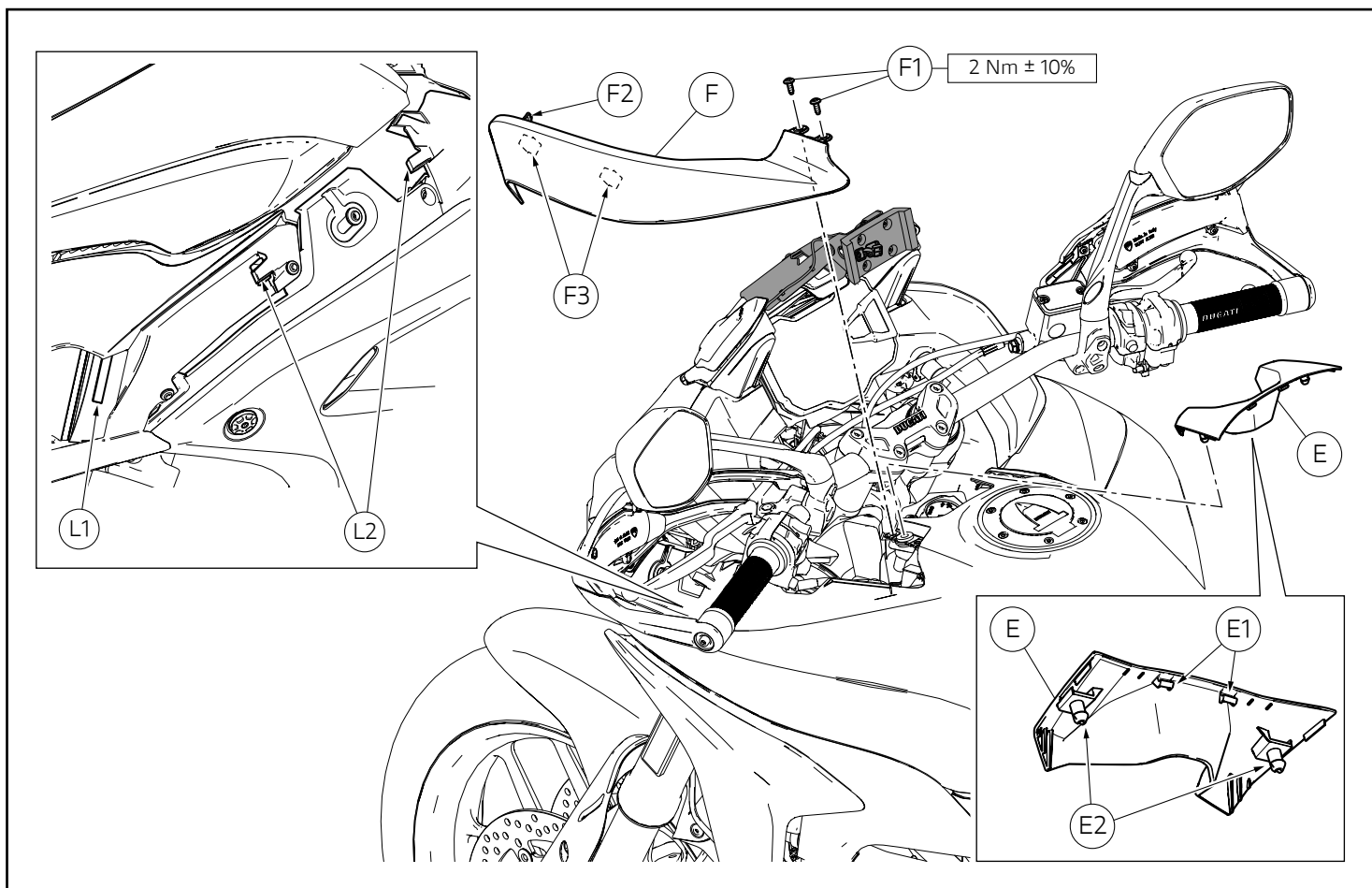
Assemble LH side conveyor (F) bringing it to the correct position and moving it forward and backward so that tab (F2) fits in slot (L1) and U-bolts (F3) fit in retainers (L2). Fasten LH side conveyor (F) by starting no.2 screws (F1). Tighten the no.2 screws (F1) to the specified torque.

#### Rimontaggio cover blocco chiave (versioni Multistrada 950 da MY 19 / 1260)

Rimontare la cover commutatore (E) inserendo i pioli (E2) della cover nei gommini antivibranti del serbatoio e premendo in corrispondenza dei dentini (E1) sino all'avvenuto incastro.

#### Refitting the ignition switch cover (Multistrada 950 from MY 19 - 1260 versions)

Refit the switch (E) cover by inserting the cover pins (E2) inside the tank vibration dampers and press on retainers (E1) until they engage in place.



#### Rimontaggio convogliatore sinistro (versioni Multistrada 950 fino a MY 18 / 1200)

Montare il convogliatore laterale sinistro (F) portandolo in posizione e traslandolo prima in avanti e poi indietro, in modo che l'aletta (F2) si inserisca nell'asola (L1) ed i cavallotti (F3) nei denti (L2). Fissare il convogliatore laterale sinistro (F) impuntando le n.2 viti (F1). Serrare le n.2 viti (F1) alla coppia indicata.

#### Rimontaggio cover blocco chiave (versioni Multistrada 950 fino a MY 18 / 1200)

Rimontare la cover commutatore (E) inserendo i pioli (E2) della cover nei gommini antivibranti del serbatoio e premendo in corrispondenza dei dentini (E1) sino all'avvenuto incastro.

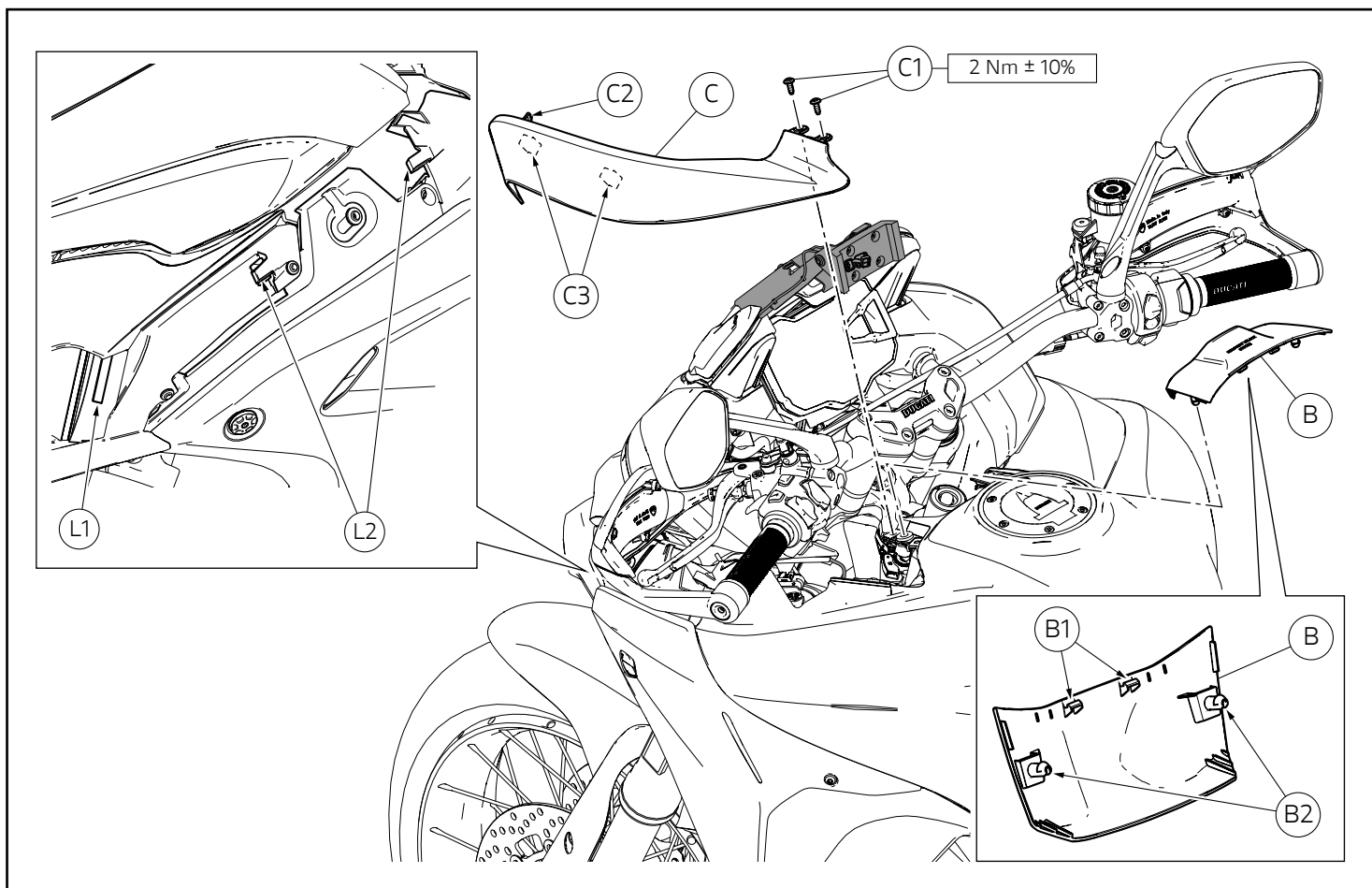
#### Refitting the LH conveyor (Multistrada 950 up to MY 18 - 1200 versions)

Assemble LH side conveyor (F) bringing it to the correct position and moving it forward and backward so that tab (F2) fits in slot (L1) and U-bolts (F3) fit in retainers (L2). Fasten LH side conveyor (F) by starting no.2 screws (F1). Tighten the no.2 screws (F1) to the specified torque.

#### Refitting the ignition switch cover (Multistrada 950 up to MY 18 - 1200 versions)

Refit the switch (E) cover by inserting the cover pins (E2) inside the tank vibration dampers and press on retainers (E1) until they engage in place.





### Rimontaggio convogliatore sinistro (versioni Multistrada Enduro)

Montare il convogliatore laterale sinistro (C) portandolo in posizione e traslandolo prima in avanti e poi indietro, in modo che l'aletta (C2) si inserisca nell'asola (L1) ed i cavallotti (C3) nei denti (L2). Fissare il convogliatore laterale sinistro (C) impuntando le n.2 viti (C1). Serrare le n.2 viti (C1) alla coppia indicata.

### Refitting the LH conveyor (Multistrada Enduro versions)

Assemble LH side conveyor (C) bringing it to the correct position and moving it forward and backward so that tab (C2) fits in slot (L1) and U-bolts (C3) fit in retainers (L2). Fasten LH side conveyor (C) by starting no.2 screws (C1). Tighten no.2 screws (C1) to the specified torque.

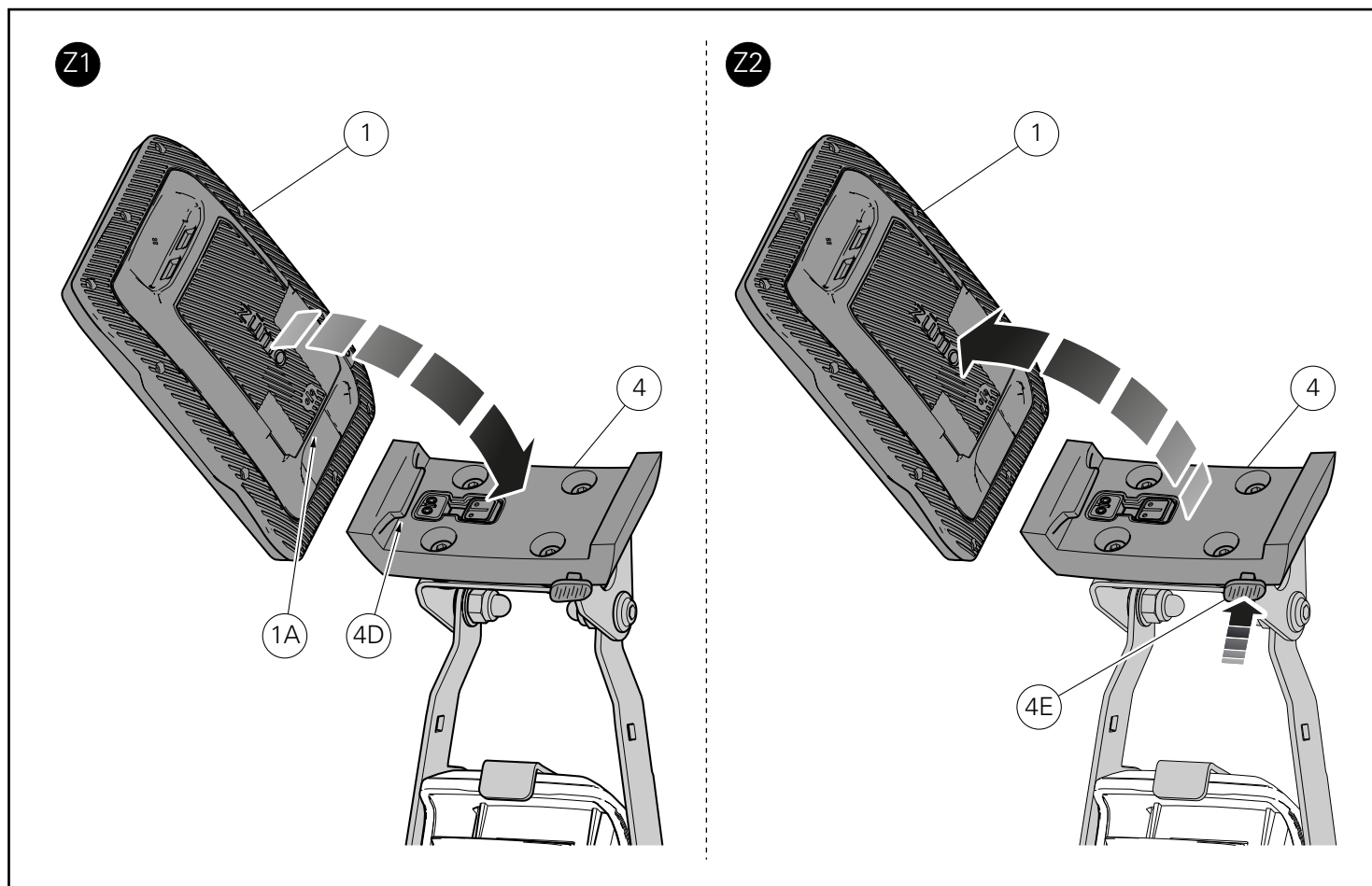
### Rimontaggio cover blocco chiave (versioni Multistrada Enduro)

Rimontare la cover Hands free (B) inserendo i pioli (B2) della cover nei gommini antivibranti del serbatoio e premendo in corrispondenza dei dentini (B1) sino all'avvenuto incastro.

### Refitting the ignition switch cover (Multistrada Enduro versions)

Reassemble the Hands free cover (B) by inserting the cover pins (B2) inside the tank vibration dampers and press on retainers (B1) until they engage in place.



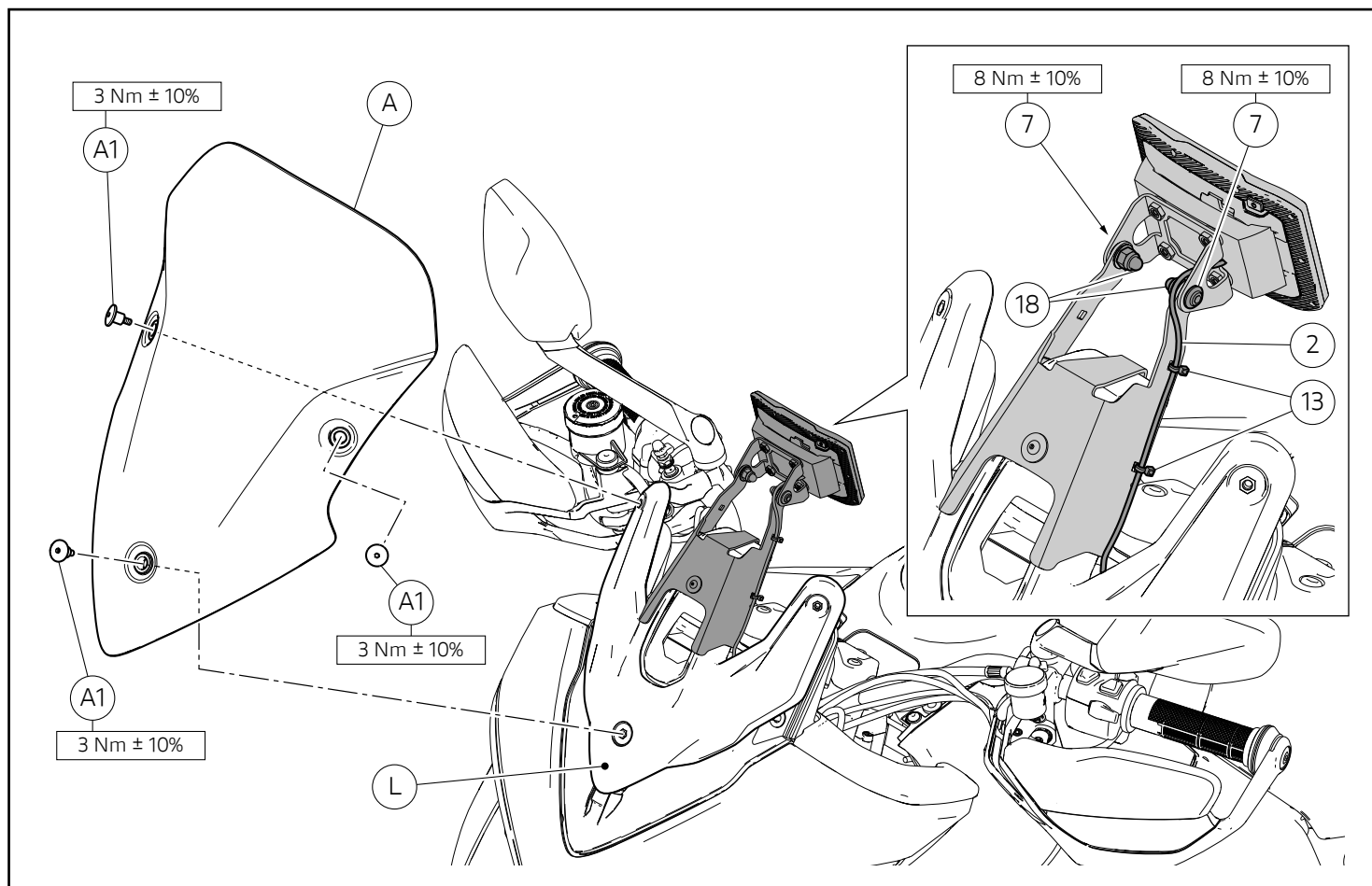


### Montaggio e smontaggio navigatore

Montare il navigatore GPS (1) sul supporto (4), inserendo la cavità (1A) , sul dente (4D). Premere la parte destra del navigatore GPS (1) verso il supporto (4) in modo da bloccarlo come indicato in figura (Z1). Per rimuovere il navigatore GPS (1) dal supporto (4) , sostenere in modo adeguato il navigatore GPS (1) e premere il pulsante di estrazione (4E), posto sul lato inferiore del supporto (4), come indicato in figura (Z2).

### Navigator installation and removal

Fit GPS navigator (1) to mount (4) by engaging the recess (1A) in tooth (4D). Press GPS navigator RH side (1) onto mount (4) so as to lock it as indicated in the figure (Z1). To remove the GPS navigator (1) from support (4), duly support the GPS navigator (1) and press release button (4E) on the lower side of mount (4) as indicated in the figure (Z2).



### Rimontaggio parabrezza (versioni Multistrada 950 da MY 19 / 1260 / Enduro)

Utilizzando n.2 fascette a strappo piccole (13), fissare il cavo alimentazione (2), come mostrato nel riquadro, avendo cura di lasciare un esubero necessario in funzione della rotazione del supporto navigatore.

Posizionare il parabrezza (A) sul supporto parabrezza (L) e impuntare le n.3 viti speciali (A1). Serrare le n.3 viti (A1) alla coppia indicata.



#### Note

Allentando le n.2 viti (7) è possibile regolare l'angolo di inclinazione della basetta supporto navigatore in base alle proprie esigenze di guida. A regolazione ultimata, serrare le n.2 viti (7) alla coppia indicata, mantenendo, dal lato opposto i n.2 dadi (18).

### Refitting the windscreen (Multistrada 950 from MY 19 / 1260 / Enduro versions)

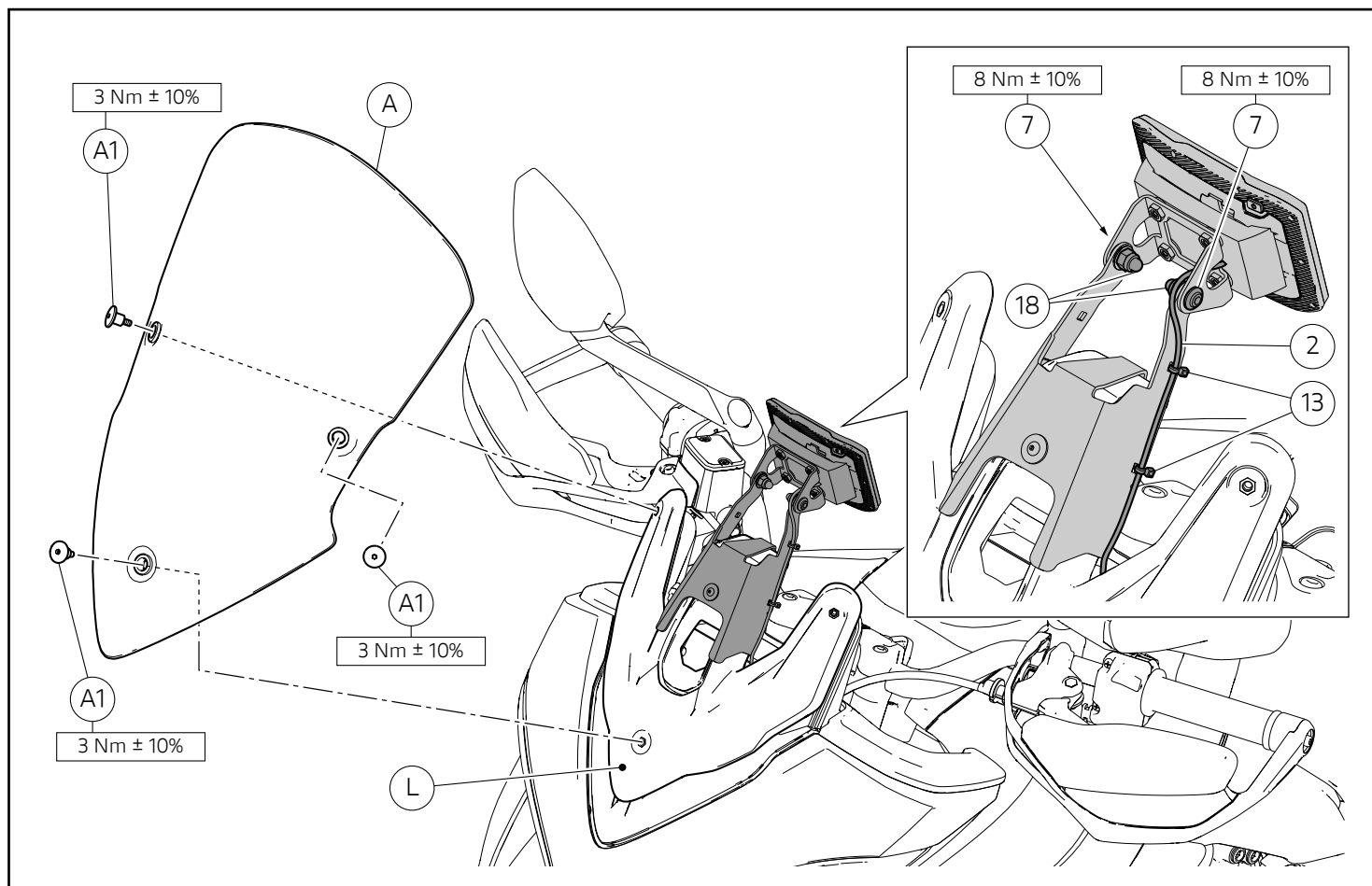
Use no.2 small self-locking ties (13) to secure the power cable (2), as shown in the box, paying attention to leave a suitable length required for the navigator mount rotation.

Position windscreen (A) on its support (L) and start no.3 special screws (A1). Tighten no. 3 screws (A1) to the specified torque.



#### Notes

Loosen no.2 screws (7) to adjust the tilting angle of the navigator mount base according to your own riding needs. Once adjustment is completed, tighten no.2 screws (7) to the specified torque while holding no.2 nuts (18) from the opposite side.



### Rimontaggio parabrezza (versioni Multistrada 950 fino a MY 18 / 1200)

Utilizzando n.2 fascette a strappo piccole (13), fissare il cavo alimentatore (2), come mostrato nel riquadro, avendo cura di lasciare un esubero necessario in funzione della rotazione del supporto navigatore.

Posizionare il parabrezza (A) sul supporto parabrezza (L) e impuntare le n.3 viti speciali (A1). Serrare le n.3 viti (A1) alla coppia indicata.



#### Note

Allentando le n.2 viti (7) è possibile regolare l'angolo di inclinazione della basetta supporto navigatore in base alle proprie esigenze di guida. A regolazione ultimata, serrare le n.2 viti (7) alla coppia indicata, mantenendo, dal lato opposto i n.2 dadi (18).

### Refitting the windscreen (Multistrada 950 up to MY 18 - 1200 versions)

Use no.2 small self-locking ties (13) to secure the power cable (2), as shown in the box, paying attention to leave a suitable length required for the navigator mount rotation.

Position windscreen (A) on its support (L) and start no.3 special screws (A1). Tighten no. 3 screws (A1) to the specified torque.



#### Notes

Loosen no.2 screws (7) to adjust the tilting angle of the navigator mount base according to your own riding needs. Once adjustment is completed, tighten no.2 screws (7) to the specified torque while holding no.2 nuts (18) from the opposite side.



Kit support système GPS haut - 96680581A  
 Kit système GPS - 96680871A EU - 96680881A USA  
 Kit hoher Halter für Navigationssystem - 96680581A  
 Kit GPS-Navigationssystem - 96680871A EU - 96680881A USA

## Symboles

Pour faciliter la consultation de ce manuel, des symboles signalent des situations exigeant le maximum d'attention, des conseils pratiques ou de simples informations. Lire attentivement la signification de ces symboles car ils renvoient à des concepts techniques ou des consignes de sécurité de la plus grande importance. Ils doivent être considérés comme de véritables « aide-mémoire ». Toujours consulter cette page en cas de doute concernant leur signification.



### Attention

La non-observance des instructions reportées ci-dessous peut créer une situation dangereuse et provoquer de graves lésions personnelles voire la mort.



### Important

Indique la possibilité d'endommager le véhicule et/ou ses composants si les instructions reportées ci-dessous ne sont pas suivies.



### Remarques

Fournit des informations utiles sur l'opération en cours.

## Références

Les pièces surlignées en gris et la référence numérique (Ex. ①) représentent l'accessoire à installer et les composants de montage éventuels fournis en kit.

Les pièces avec référence alphabétique (Ex. Ⓐ) représentent les composants d'origine présents sur le motorcycle.

Toutes les indications droite ou gauche se réfèrent au sens de marche la moto.

## Avertissements généraux



### Attention

Les opérations indiquées dans les pages suivantes, au cas où elles ne seraient pas effectuées selon les règles de l'art pourraient compromettre la sécurité du pilote.



### Attention

Les opérations indiquées dans les pages suivantes, au cas où elles ne seraient pas effectuées selon les règles de l'art pourraient compromettre la sécurité du pilote.



### Remarques

La documentation nécessaire pour effectuer la pose du Kit est le : Manuel D'atelier, relatif au modèle de moto en votre possession.



### Remarques

Au cas où il serait nécessaire d'effectuer le remplacement d'un composant du kit, il faudra consulter la planche relative aux pièces détachées ci-jointe.

## Symbole

Zum schnellen und übersichtlichen Lesen werden Symbole verwendet, die außerordentlich wichtige Situationen, praktische Ratschläge oder auch nur einfache Informationen hervorheben. Der Bedeutung dieser Symbole ist besondere Aufmerksamkeit zu schenken, da sich hierdurch das ständige Wiederholen von technischen Konzepten oder Sicherheitshinweisen erübrigt. Sie stellen daher regelrechte „Merker“ dar. Diese Seite ist immer dann zur Hand zu nehmen, wenn Zweifel über die Bedeutung eines Symbols bestehen sollten.



### Achtung

Eine Nichtbeachtung der hier wiedergegebenen Anweisungen kann Gefahrensituationen schaffen und zu schweren Verletzungen und auch zum Tod führen.



### Wichtig

Weist darauf hin, dass bei Nichteinhaltung der hier wiedergegebenen Anweisungen die Möglichkeit für Schäden am Fahrzeug und/oder seiner Komponenten besteht.



### Hinweis

Übermittelt nützliche Informationen zum betreffenden Arbeitsingriff.

## Bezugsangaben

Die grau gekennzeichneten Bestandteile mit numerischem Bezug (Bsp. ①) geben das zu installierende Bestandteil und die eventuellen, im Kit enthaltenen Montagekomponenten wieder.

Die Bestandteile mit alphabetischem Bezug (Bsp. Ⓐ) geben die Original-Bestandteile wieder, die am Motorrad verbaut wurden.

Alle Angaben wie „rechts“ oder „links“ beziehen sich auf die Fahrtrichtung des Motorrads.

## Allgemeine Warnhinweise



### Achtung

Werden die auf den folgenden Seiten beschriebenen Arbeitsmaßnahmen nicht fachgerecht ausgeführt, kann sich dies auf die Sicherheit des Fahrers auswirken.



### Achtung

Werden die auf den folgenden Seiten beschriebenen Arbeitsmaßnahmen nicht fachgerecht ausgeführt, kann sich dies auf die Sicherheit des Fahrers auswirken.



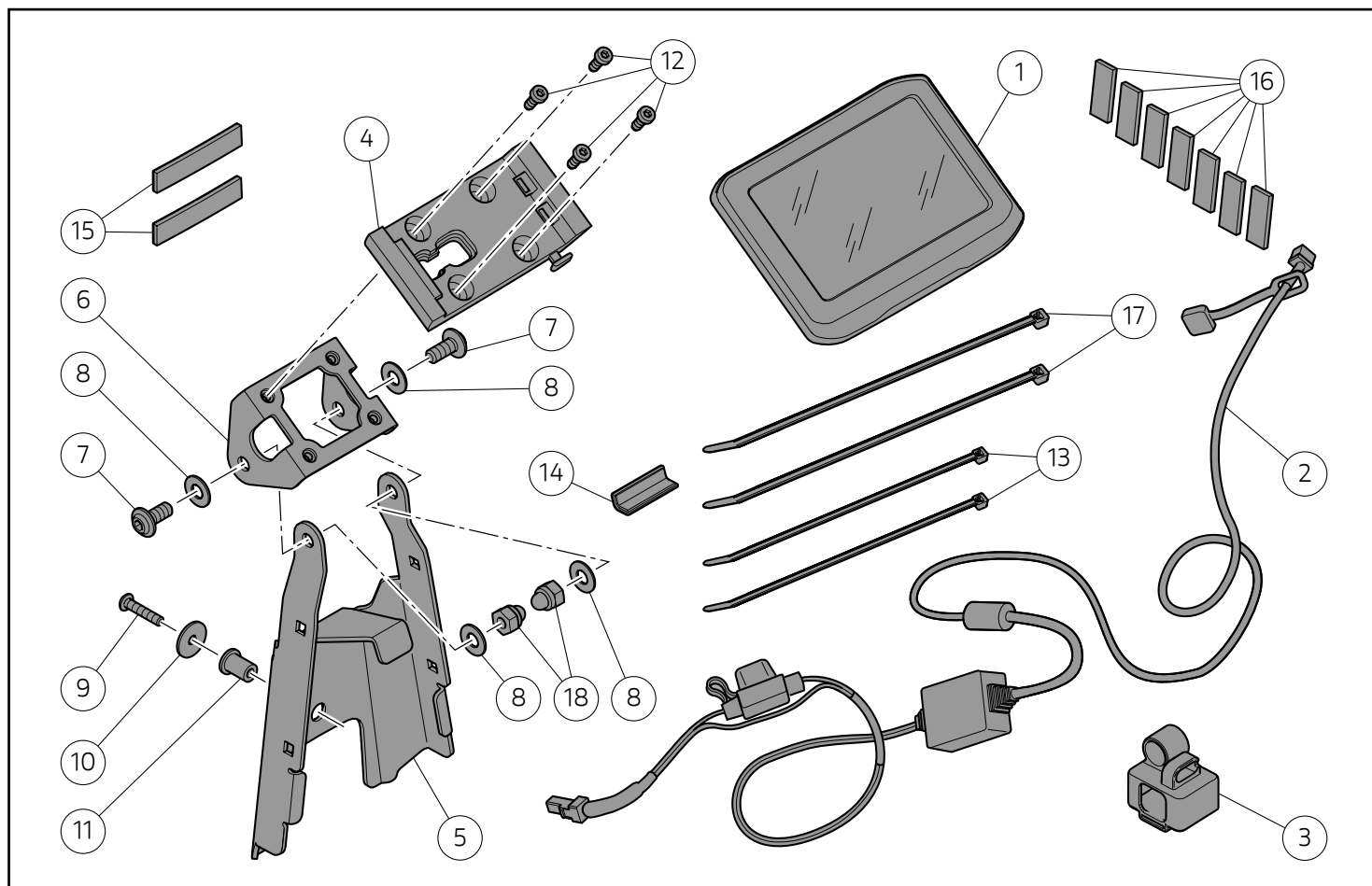
### Hinweis

Für die Montage des Kits sind folgende Unterlagen erforderlich: Werkstatthandbuch, das sich in Ihrem Besitz befindlichen Motorrads.



### Hinweis

Sollte sich der Austausch eines Bestandteils des Kits als erforderlich erweisen, ist dazu Bezug auf die beiliegende Ersatzteilliste zu nehmen.



### Important

Le kit système GPS comprend le kit support système GPS haut.

### Important

Les composants du kit peuvent être soumis à des mises à jour ; veuillez consulter le DCS (Dealer Communication System) pour des informations toujours actualisées.

### Wichtig

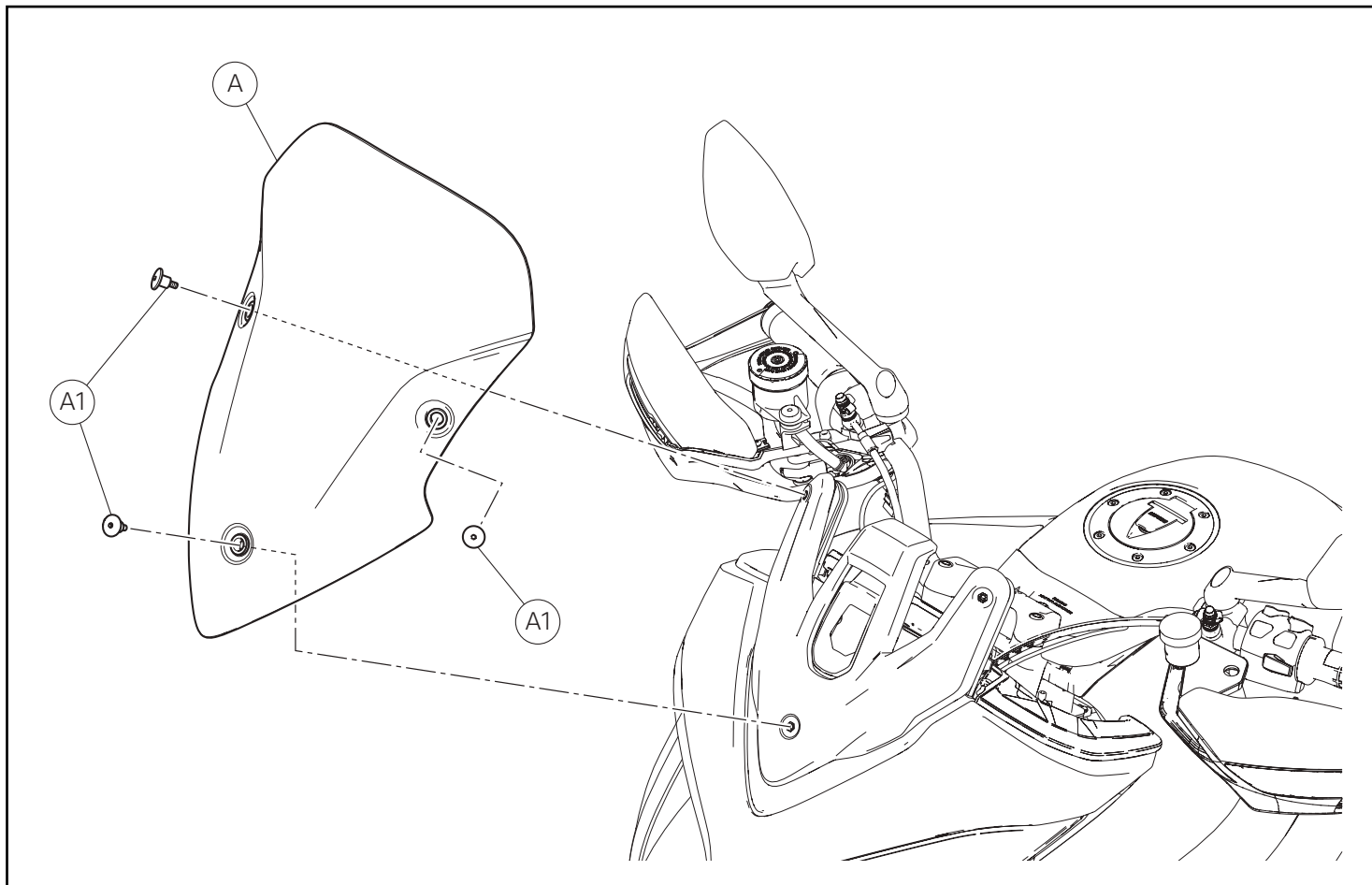
Das Kit GPS-Navigationssystem umfasst auch das Kit hoher Halter für Navigationssystem.

### Wichtig

Die Bestandteile des Kits können Aktualisierungen unterliegen. Lesen Sie stets die Angaben im DCS (Dealer Communication System), um Informationen zur Verfügung stehen zu haben, die immer auf dem aktuellen Stand sind.

Pos.	Dénomination	Bezeichnung
1	Système GPS complet	Komplettes Navigationssystem
2	Câble d'alimentation	Versorgungskabel
3	Support élastique	Elastischer Halter
4	Fixation système GPS	Anschluss für Navigationssystem
5	Support système GPS	Navigationssystemhalter
6	Bride de support système GPS	Stützbügel Navigationssystem
7	Vis TBHC M6X14	Linsenkopfschraube mit Innensechskant M6X14
8	Rondelle	Unterlegscheibe
9	Vis M4x20	Schraube M4x20
10	Rondelle	Unterlegscheibe
11	Bague insert-écrou Wellnut M4	Wellnut-Buchse M4
12	Vis TCHCR M4X10	Spezial-Zylinderschraube mit Innensechskant M4X10
13	Collier serre-flex petit	Kurzer Kabelbinder
14	Protection	Schutz
15	Tampon autocollant long (L 50 mm - 2 in)	Langes Klebepad (L 50 mm - 2 in)
16	Tampon autocollant court (L 25 mm - 1 in)	Kurzes Klebepad (L 25 mm - 1 in)
17	Collier serre-flex grand	Langer Kabelbinder
18	Écrou M6	Mutter M6





### Dépose des composants d'origine (Versions Multistrada Enduro)

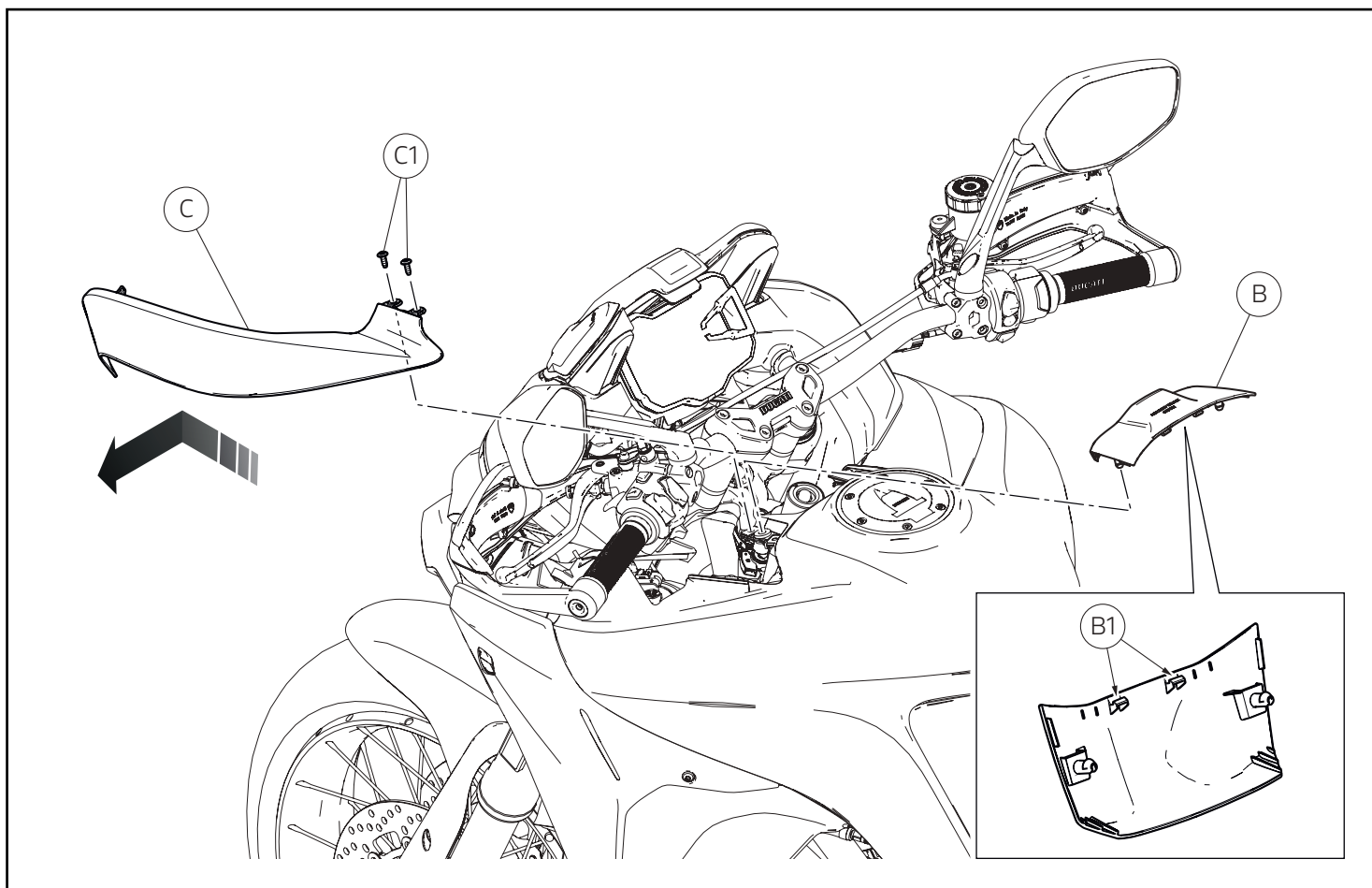
#### Dépose pare-brise

Desserrer les 3 vis (A1) et déposer le pare-brise (A), en faisant attention à ne pas l'endommager. Récupérer les 3 vis (A1).

### Ausbau der Original-Bauteile (Versionen Multistrada Enduro)

#### Abnahme der Fahrtwindschutzes

Die 3 Schrauben (A1) lösen und den Fahrtwindschutz (A) abnehmen und dabei darauf achten, dass er nicht beschädigt wird. Die 3 Schrauben (A1) aufnehmen.



#### Dépose du cache barillet clé de contact

Déposer le cache Hands Free (B) en le tirant vers le haut et en décrochant les ergots (B1).

#### Abnahme der Zündschlüsselblockabdeckung

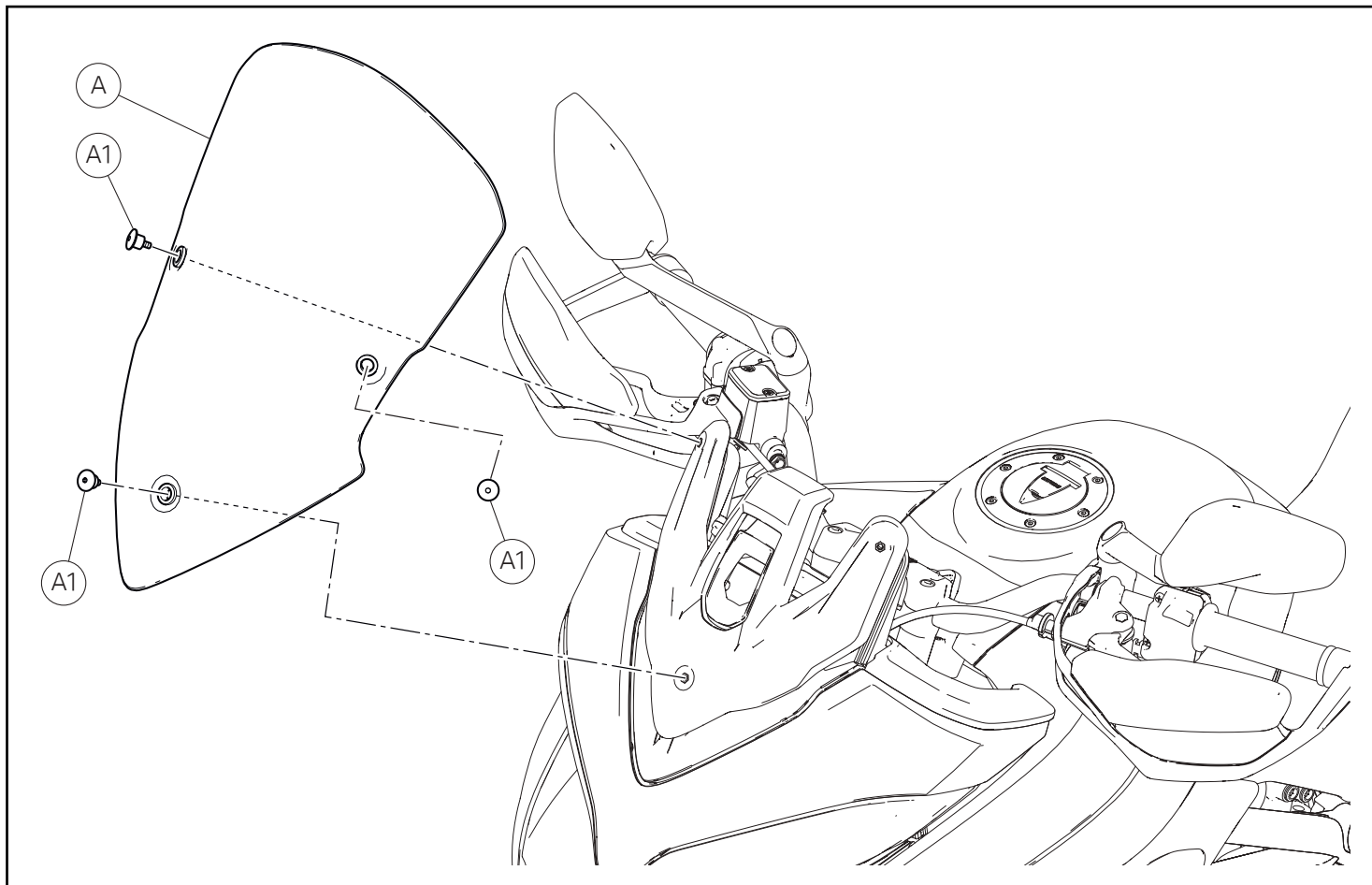
Die Abdeckung des Hands Free (B) nach oben ziehen und nach dem Lösen der Zähne (B1) entfernen.

#### Dépose du déflecteur gauche

Desserrer les 2 vis (C1) et déposer le déflecteur gauche (C) en le poussant en avant et en le tirant ensuite vers l'opérateur.

#### Abnahme des linken Luftkanals

Die 2 Schrauben (C1) lösen, dann den linken Luftkanal (C) entfernen, ihn dazu nach vorne drücken und daraufhin auf sich ziehen.



### Dépose des composants d'origine (versions Multistrada 950 jusqu'à MY 18 - 1200)

#### Remarques

La procédure de dépose du kit est la même pour tous les motocycles Multistrada 950 et Multistrada 1200 Enduro ; c'est pourquoi on utilise comme exemple la procédure à adopter sur le modèle Multistrada 950.

#### Dépose pare-brise

Desserrer les 3 vis (A1) et déposer le pare-brise (A), en faisant attention à ne pas l'endommager. Récupérer les 3 vis (A1).

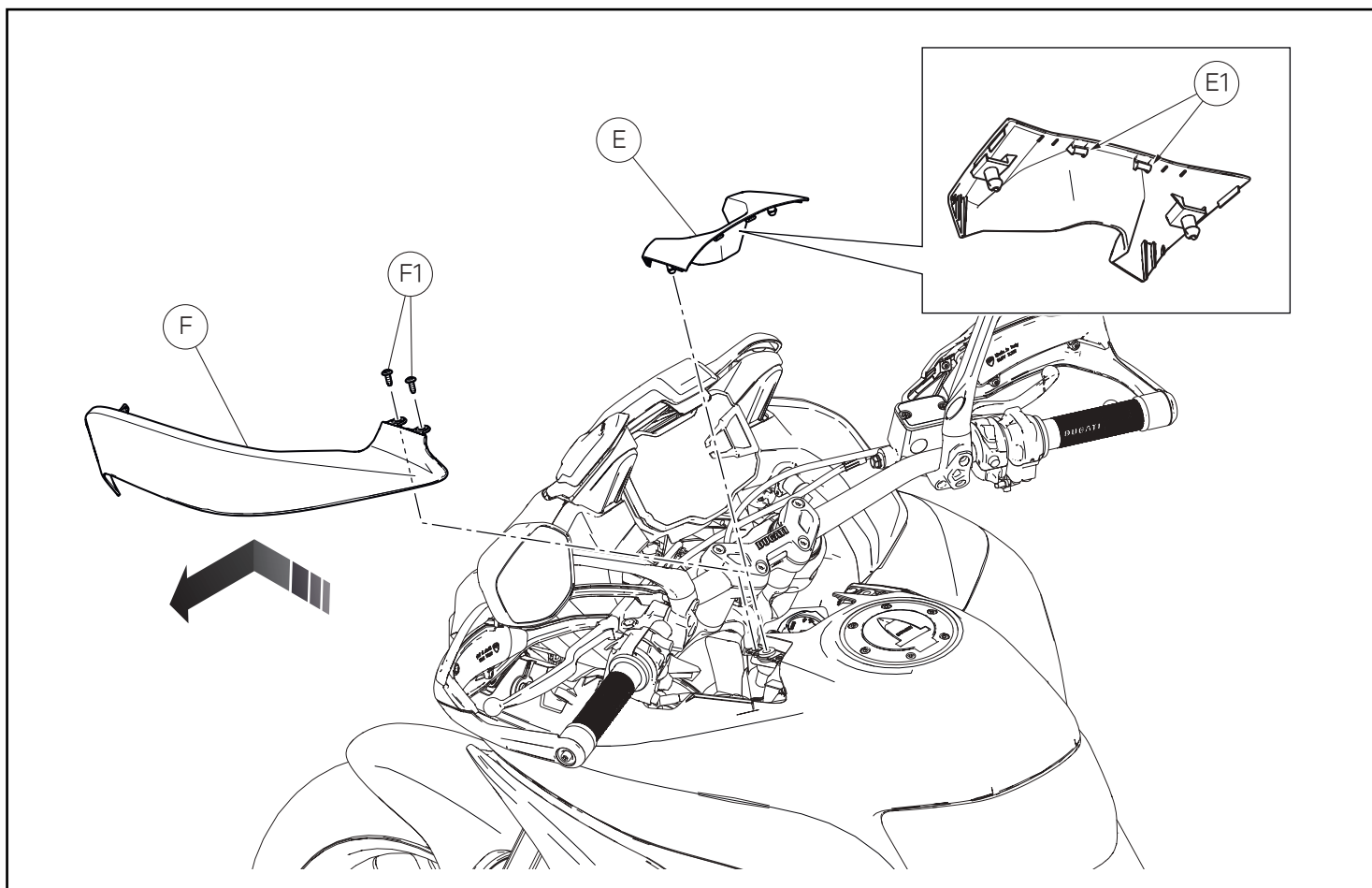
### Abnahme der Original-Bestandteile (Versionen Multistrada 950 bis MY 18 - 1200)

#### Hinweis

Das bei diesem Kit anzuwendende Abnahmeverfahren trifft auf alle Motorräder Multistrada 950 und Multistrada 1200 zu, daher wurde im Beispiel das Verfahren an dem Modell Multistrada 950 dargestellt.

#### Abnahme der Fahrtwindschutzes

Die 3 Schrauben (A1) lösen und den Fahrtwindschutz (A) abnehmen und dabei darauf achten, dass er nicht beschädigt wird. Die 3 Schrauben (A1) aufnehmen.



### Dépose du cache barillet clé de contact

Déposer le cache commutateur clé d'origine (E) en le tirant vers le haut et en décrochant les ergots (E1) du cache du réservoir.

### Dépose du déflecteur gauche

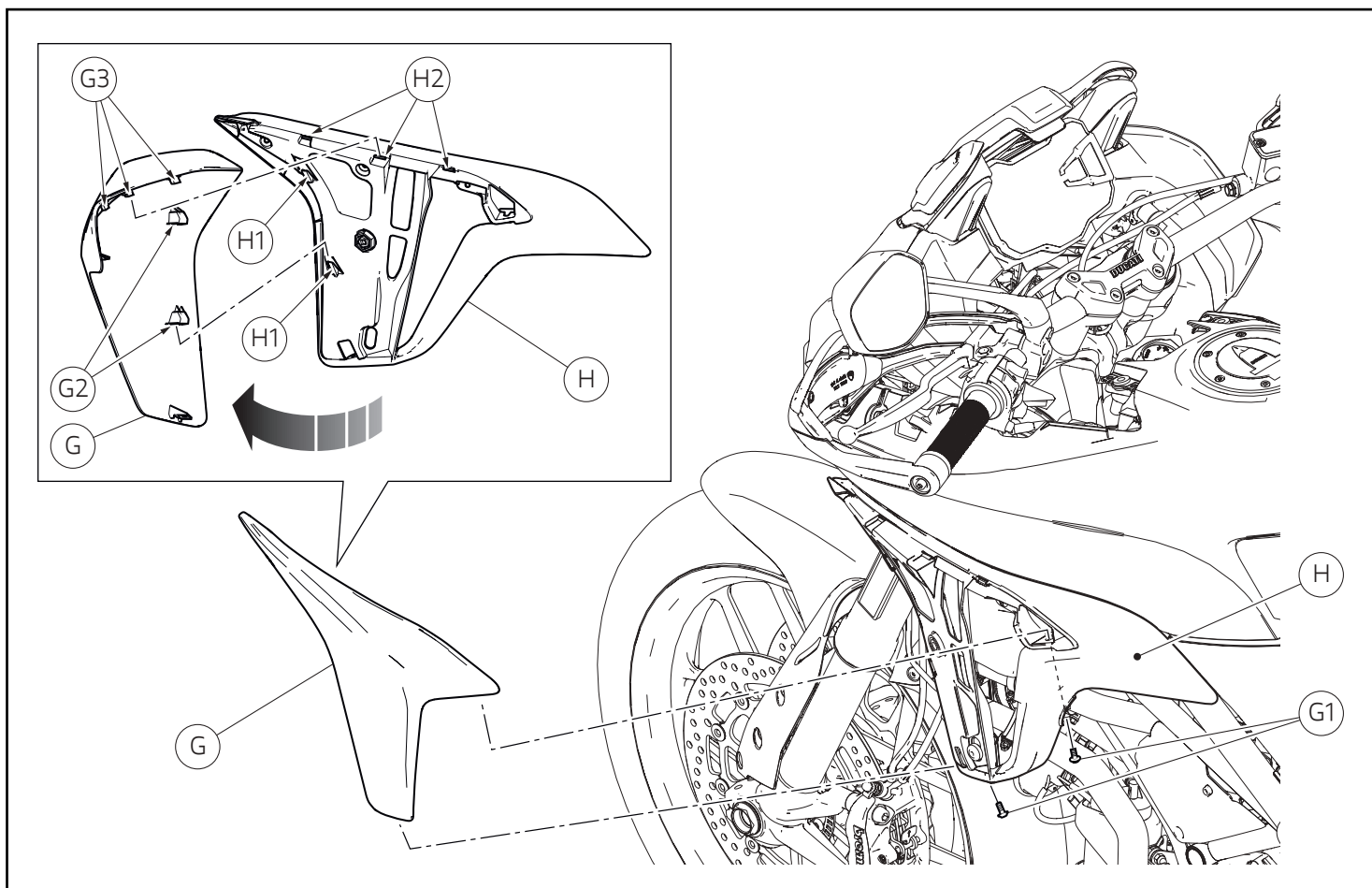
En agissant du côté gauche du motorcycle, desserrer les 2 vis (F1) et déposer le déflecteur gauche (F), en le poussant en avant et en le tirant ensuite vers l'opérateur.

### Abnahme der Zündschlüsselblockabdeckung

Die Original-Zündschlüsselabdeckung (E) entfernen, sie dazu nach oben ziehen und dabei die Zähne (E1) aus der Tankabdeckung ausheben.

### Abnahme des linken Luftkanals

An der linken Seite des Motorrads arbeitend, die 2 Schrauben (F1) lösen, dann den linken Luftkanal (F) entfernen, ihn dazu nach vorne drücken und daraufhin auf sich ziehen.

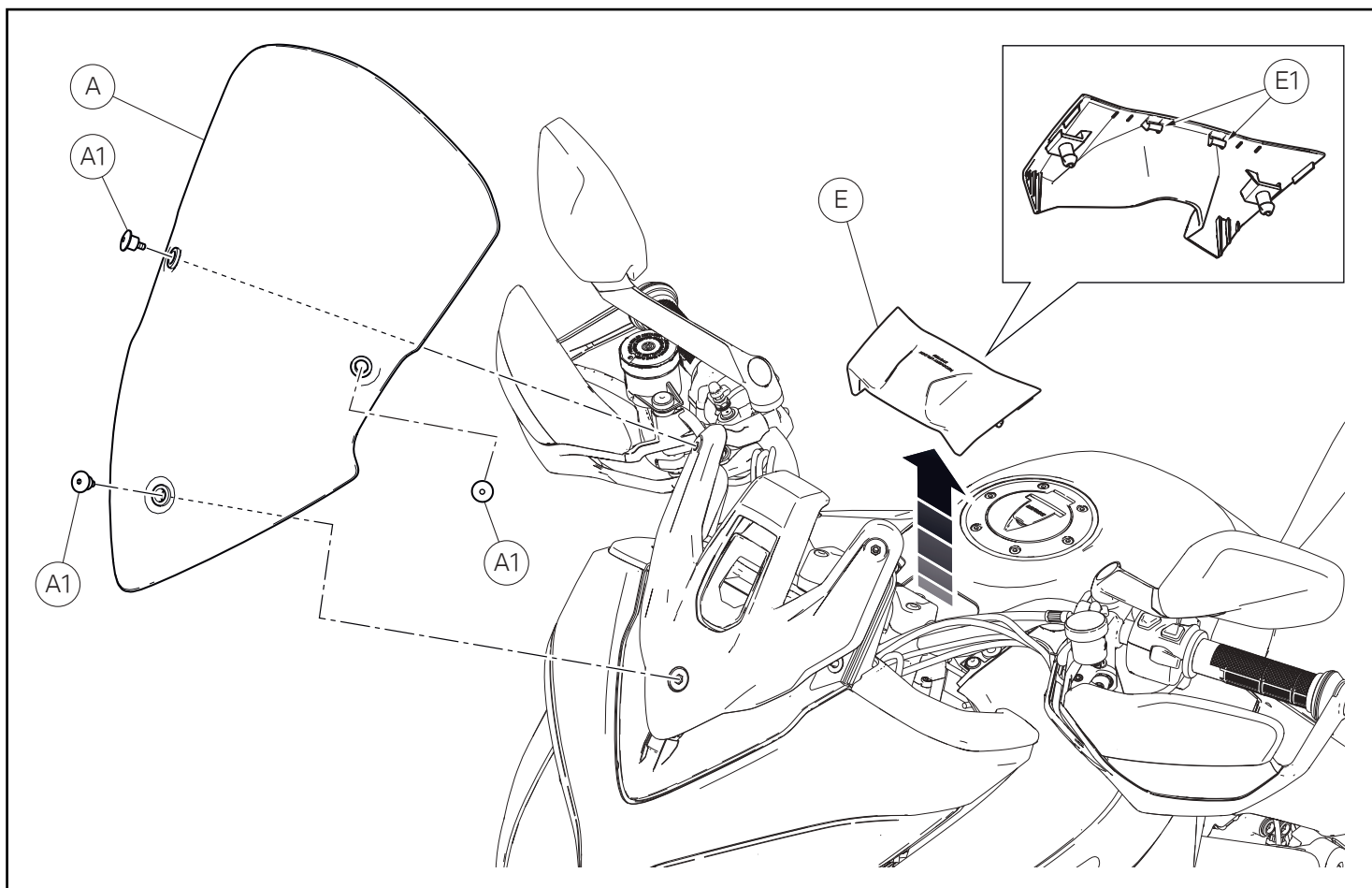


### Dépose aile gauche

Desserrer les 2 vis (G1) fixant l'aile latérale gauche (G) au support (H). Déposer l'aile latérale gauche (G) en sortant les étriers de jonction (G2) des languettes (H1) et les pattes (G3) des crans (H2).

### Abnahme des linken Flügelteils

Die 2 Schrauben (G1) der Befestigung des seitlichen linken Flügelteils (G) am Halter (H) lösen. Das seitliche linke Flügelteil (G) entfernen, dazu die Klemmstücke (G2) aus den Laschen (H1) und die Flügelteile (G3) aus den Langlöchern (H2) ziehen.



## Dépose des composants d'origine (versions Multistrada 950 de MY 19 - 1260)

### Remarques

La procédure de dépose du kit est la même pour tous les motos Multistrada 950 et Multistrada 1260 Enduro ; c'est pourquoi on utilise comme exemple la procédure à adopter sur le modèle Multistrada 950.

### Dépose pare-brise

Desserrer les 3 vis (A1) et déposer le pare-brise (A), en faisant attention à ne pas l'endommager. Récupérer les 3 vis (A1).

### Dépose du cache barillet clé de contact

Déposer le cache commutateur clé d'origine (E) en le tirant vers le haut et en décrochant les ergots (E1) du cache du réservoir.

## Ausbau der Original-Bestandteile (Versionen Multistrada 950 von MY 19 - 1260)

### Hinweis

Das bei diesem Kit anzuwendende Abnahmeverfahren trifft auf alle Motorräder Multistrada 950 und Multistrada 1260 zu, daher wurde im Beispiel das Verfahren an dem Modell Multistrada 950 dargestellt.

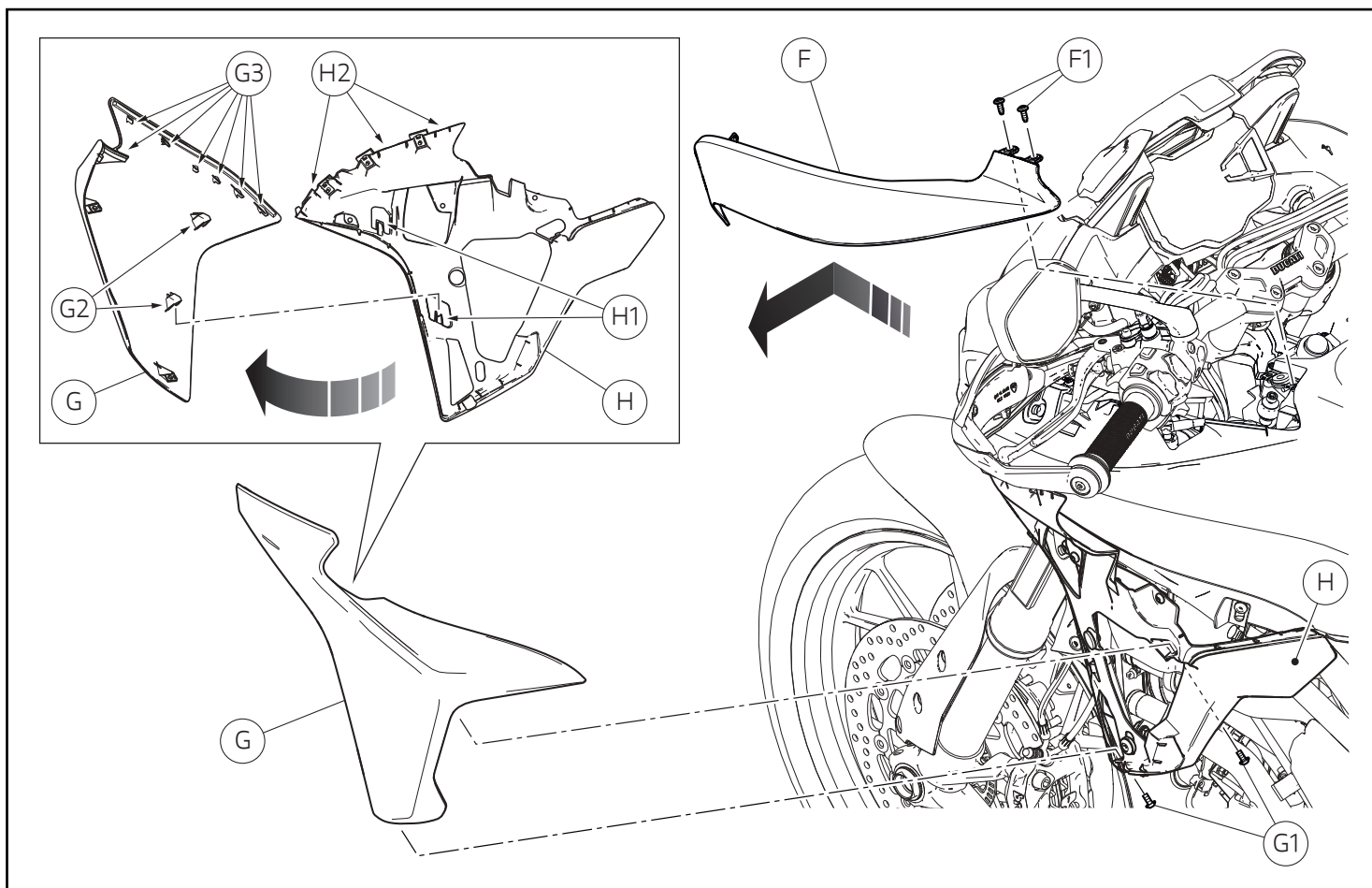
### Abnahme der Fahrtwindschutzes

Die 3 Schrauben (A1) lösen und den Fahrtwindschutz (A) abnehmen und dabei darauf achten, dass er nicht beschädigt wird. Die 3 Schrauben (A1) aufnehmen.

### Abnahme der Zündschlüsselblockabdeckung

Die Original-Zündschlüsselabdeckung (E) entfernen, sie dazu nach oben ziehen und dabei die Zähne (E1) aus der Tankabdeckung ausheben.





### Dépose du déflecteur gauche

En agissant du côté gauche du motorcycle, desserrer les 2 vis (F1) et déposer le déflecteur gauche (F), en le poussant en avant et en le tirant ensuite vers l'opérateur.

### Dépose aile gauche

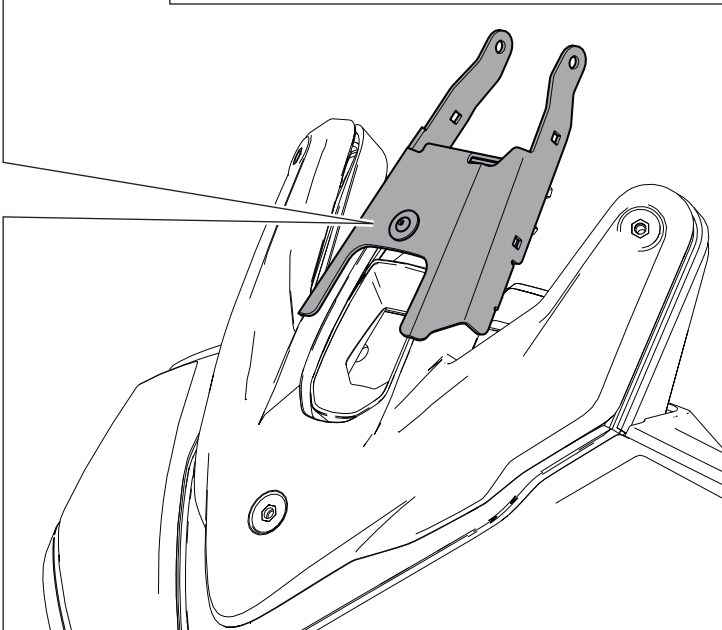
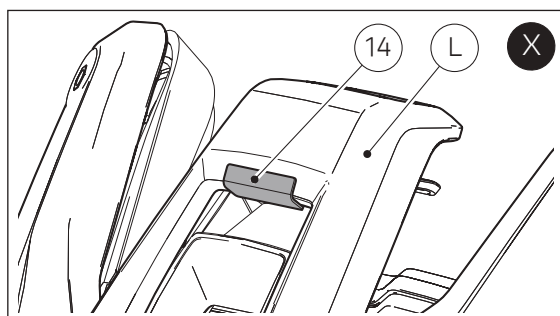
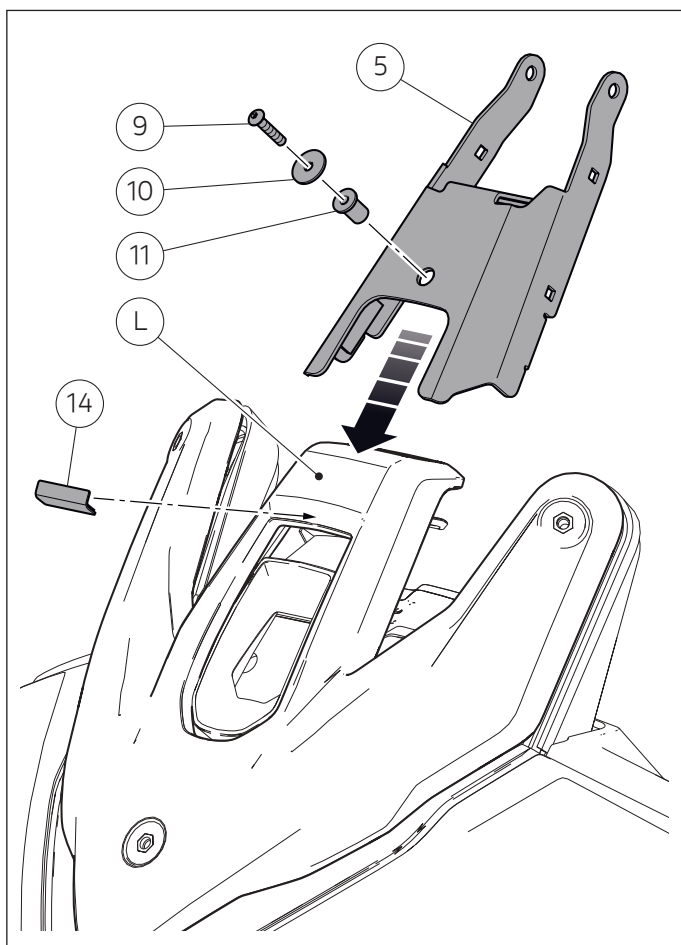
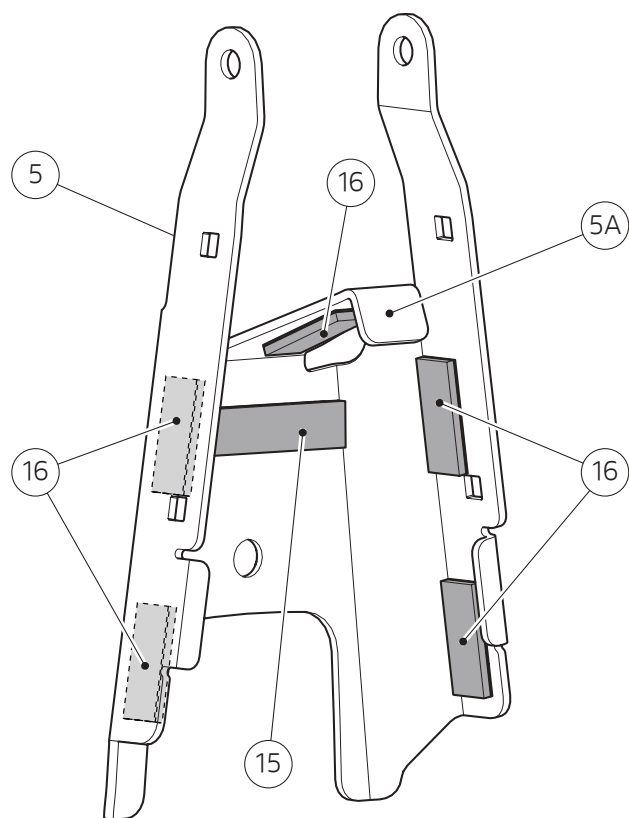
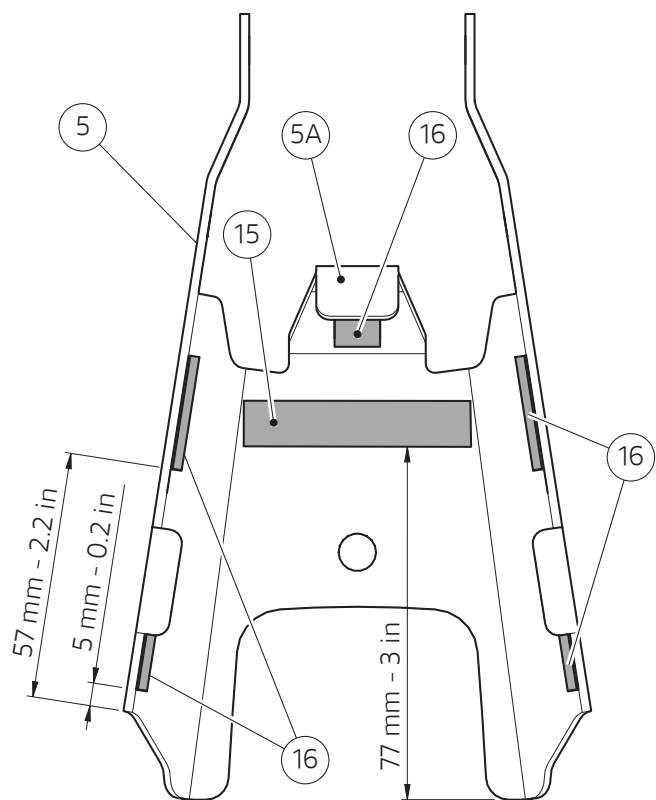
Desserrer les 2 vis (G1) fixant l'aile latérale gauche (G) au support (H). Déposer l'aile latérale gauche (G) en sortant les étriers de jonction (G2) des languettes (H1) et les pattes (G3) des crans (H2).

### Abnahme des linken Luftkanals

An der linken Seite des Motorrads arbeitend, die 2 Schrauben (F1) lösen, dann den linken Luftkanal (F) entfernen, ihn dazu nach vorne drücken und daraufhin auf sich ziehen.

### Abnahme des linken Flügelteils

Die 2 Schrauben (G1) der Befestigung des seitlichen linken Flügelteils (G) am Halter (H) lösen. Das seitliche linke Flügelteil (G) entfernen, dazu die Klemmstücke (G2) aus den Laschen (H1) und die Flügelteile (G3) aus den Langlöchern (H2) ziehen.



## Pose des composants kit

### Important

Avant la pose, vérifier que tous les composants sont propres et en bon état. Prendre toutes les précautions nécessaires pour éviter d'endommager toute partie dans laquelle on intervient.

### Pré-montage support système GPS haut

Appliquer 4 tampons autocollants petits (16) sur la partie interne du système GPS (5) aux cotes indiquées dans la figure. Appliquer le tampon autocollant grand (15) sur la partie interne du système GPS (5) à la cote indiquée dans la figure. Appliquer le tampon autocollant petit (16) en le centrant au-dessous de la languette (5A).

### Montage support système GPS haut

Appliquer la protection (14) sur le support de pare-brise (L), comme l'encadré (X) le montre.

### Remarques

Vaporiser de la silicone spray sur les tampons (15) et (16) pour permettre le coulisement du support de système GPS (5) sur le support pare-brise (L).

Ajuster le support système GPS (5) sur le support de pare-brise (L), en le portant jusqu'en butée. Insérer la rondelle (10) et la bague insert-écrou Wellnut (11) sur le filet de la vis (9). Introduire la vis pré-assemblée (9) sur le trou central du support système GPS (5). Serrer la vis (9) le plus possible, jusqu'à atteindre l'expansion adéquate de la bague insert-écrou Wellnut (11).

### Vérifications

Vérifier que le support système GPS (5) soit bien fixé au support de pare-brise (L).

## Montage der Kit-Bestandteile

### Wichtig

Vor der Montage überprüfen, dass alle Bestandteile sauber sind und sich im perfekten Zustand befinden. Alle erforderlichen Vorichtsmaßnahmen treffen, um eine Beschädigung des jeweiligen Bereichs, in den man arbeitet, zu vermeiden.

### Vormontage hoher Halter für Navigationssystem

4 kleine Klebepads (16) in den in der Abbildung angegebenen Höhen an der Innenseite des Halters (5) des Navigationssystems anbringen. Den großen Klebepad (15) in der in der Abbildung angegebenen Höhe an der Innenseite des Halters (5) des Navigationssystems anbringen. Den kleinen Klebepad (16) anbringen und dabei unter der Lasche (5A) zentrieren.

### Montage hoher Halter für Navigationssystem

Den Schutz (14) gemäß Detailangabe (X) am Halter (L) des Fahrtwindschutzes anbringen.

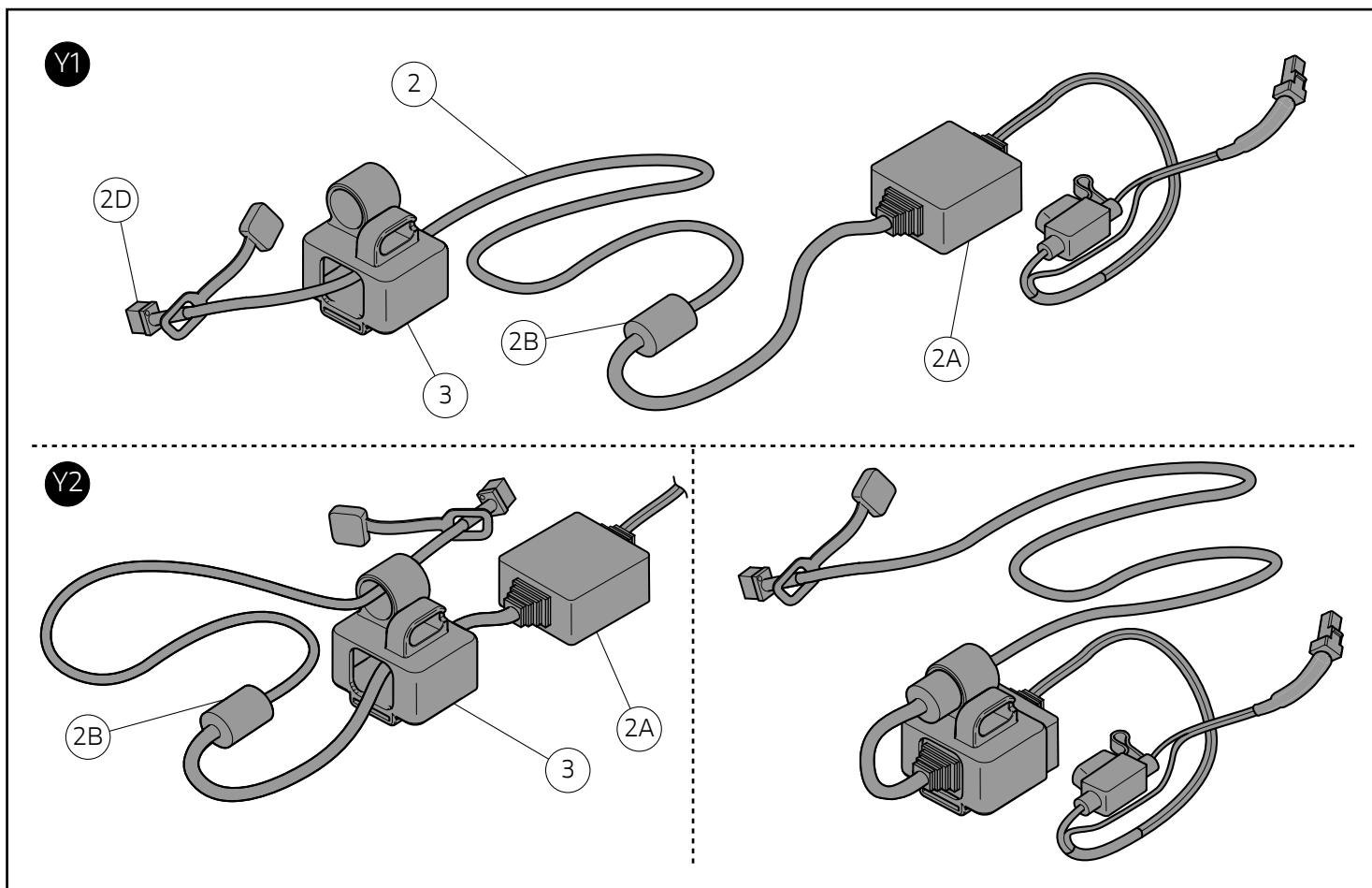
### Hinweis

Silikonspray auf die Gummistopfen (15) und (16) sprühen, so dass der Halter (5) des Navigationssystems am Halter (L) des Fahrtwindschutzes gleiten kann.

Den Halter (5) des Navigationssystems bis auf Anschlag am Halter (L) des Fahrtwindschutzes aufziehen. Die Unterlegscheibe (10) und die Wellnut-Buchse (11) auf das Gewinde der Schraube (9) fügen. Die Schraube (9) mit den zuvor angefügten Komponenten in die mittlere Bohrung des Halters (5) des Navigationssystems einfügen. Die Schraube (9) so weit wie möglich anziehen, bis sich die Wellnut-Buchse (11) in angemessener Weise spreizt.

### Überprüfungen

Überprüfen, dass der Halter (5) des Navigationssystems fest am Halter (L) des Fahrtwindschutzes befestigt ist.

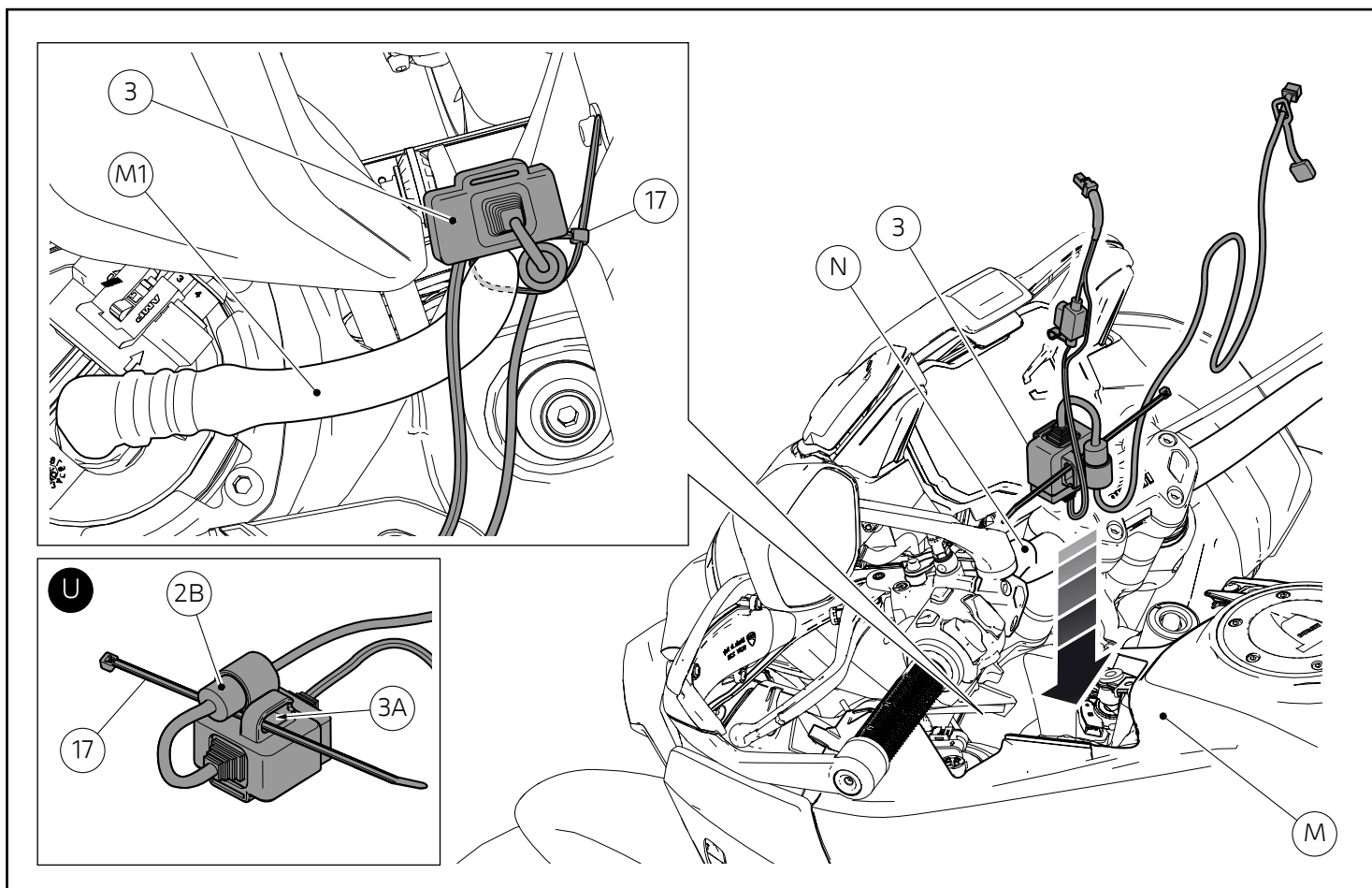


### Pré-montage câble d'alimentation sur le support élastique

Introduire le câble d'alimentation (2) à travers le trou du support élastique (3) comme la figure (Y1) le montre. Positionner l'alimentateur (2A) et le solénoïde (2B) dans leurs logements sur le support élastique (3) comme la figure (Y2) le montre.

### Vormontage des Versorgungskabels am elastischen Halter

Das Versorgungskabel (2) gemäß Abbildung (Y1) durch die Bohrung des elastischen Halters (3) einführen. Das Netzgerät (2A) und das Solenoid (2B) gemäß Abbildung (Y2) in den entsprechenden Sitzen des elastischen Halters (3) anordnen.

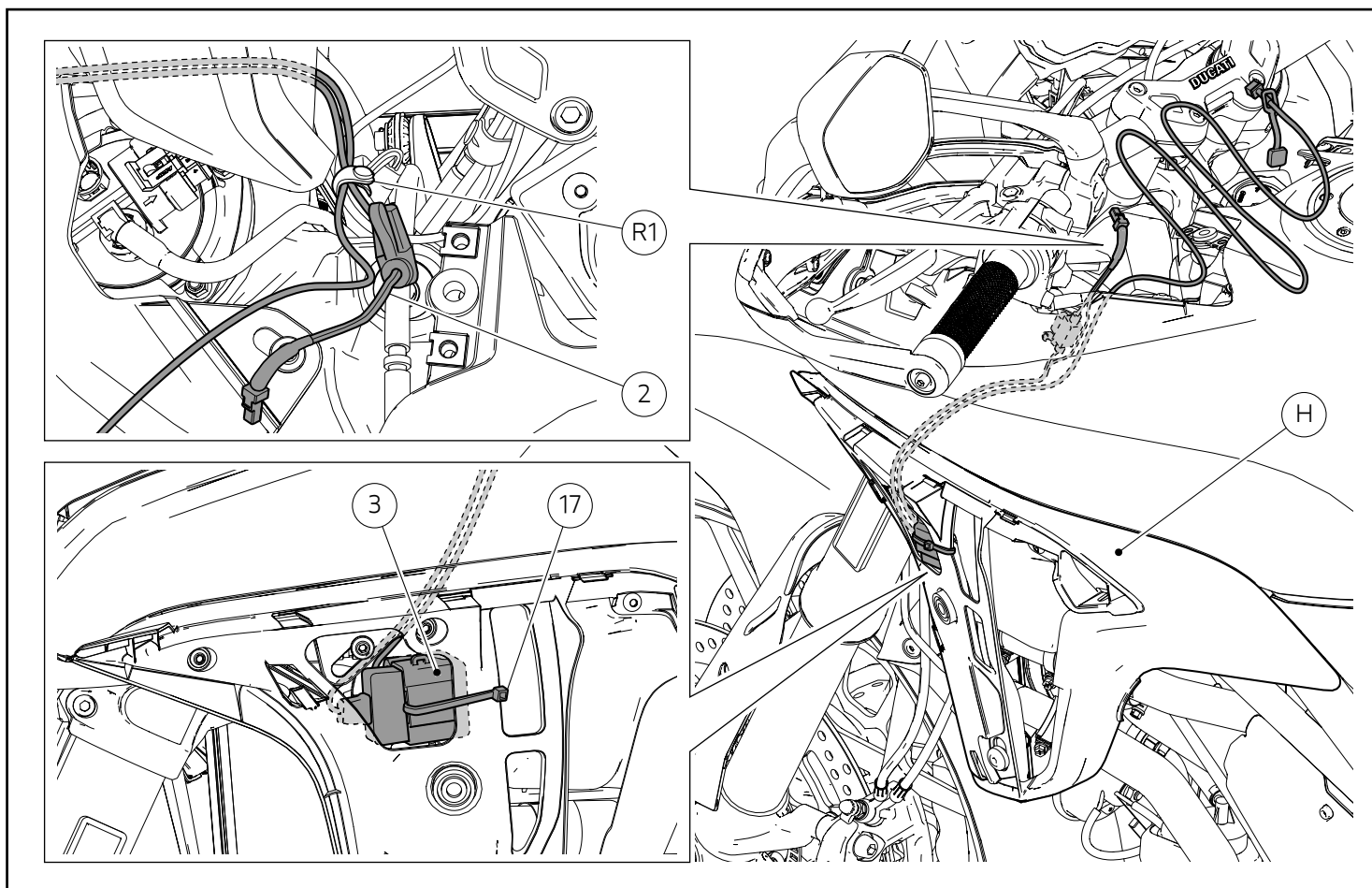


### Montage ensemble support élastique alimentateur (versions Multistrada Enduro)

Faire coulisser le collier rilsan grand (17) au-dessous du solénoïde (2B) et à l'intérieur de la fente (3A), comme l'encadré (U) le montre. Positionner de façon soignée l'ensemble support élastique alimentateur (3) pré-assemblé entre le réservoir (M) et la direction (N). En utilisant le collier rilsan grand (17), fixer l'ensemble support élastique alimentateur (3) au tuyau de carburant rigide (M1), comme l'encadré le montre, en veillant à pousser avec modération l'ensemble support vers l'intérieur.

### Montage der Einheit des elastischen Netzteilhalters (Versionen Multistrada Enduro)

Die langen Kabelbinder (17) unter dem Solenoide (2B) und durch das Langloch (3A), so wie im Detail (U) dargestellt, ziehen. Die vormontierte Einheit des elastischen Halters (3) des Netzteils sorgfältig zwischen dem Tank (M) und der Lenkung (N) anordnen. Unter Anwendung des langen Kabelbinders (17) die Einheit des elastischen Halters (3) des Netzteils, wie im Detailausschnitt dargestellt, an der steifen Kraftstoffleitung (M1) befestigen und die Einheit dabei leicht nach Innen drücken.



### Montage ensemble support élastique alimentateur (versions Multistrada 950 jusqu'à MY 18 / 1200)

#### Remarques

La procédure de pose du kit est la même pour tous les motocycles Multistrada 950 et Multistrada 1200 Enduro ; c'est pourquoi on utilise comme exemple la procédure à adopter sur le modèle Multistrada 950.

Introduire l'ensemble support élastique alimentateur (3) à l'intérieur du support (H). En utilisant un collier rilsan grand (17) fixer le groupe élastique alimentateur (3) au support (H). Insérer les câbles câblage d'alimentation (2) à l'intérieur du motorcycle, en les faisant passer en dessus des tuyaux radiateur d'huile. En utilisant le collier serre-flex à bouton d'origine (R1) fixer les câbles câblage d'alimentation (2), comme l'encadré le montre.

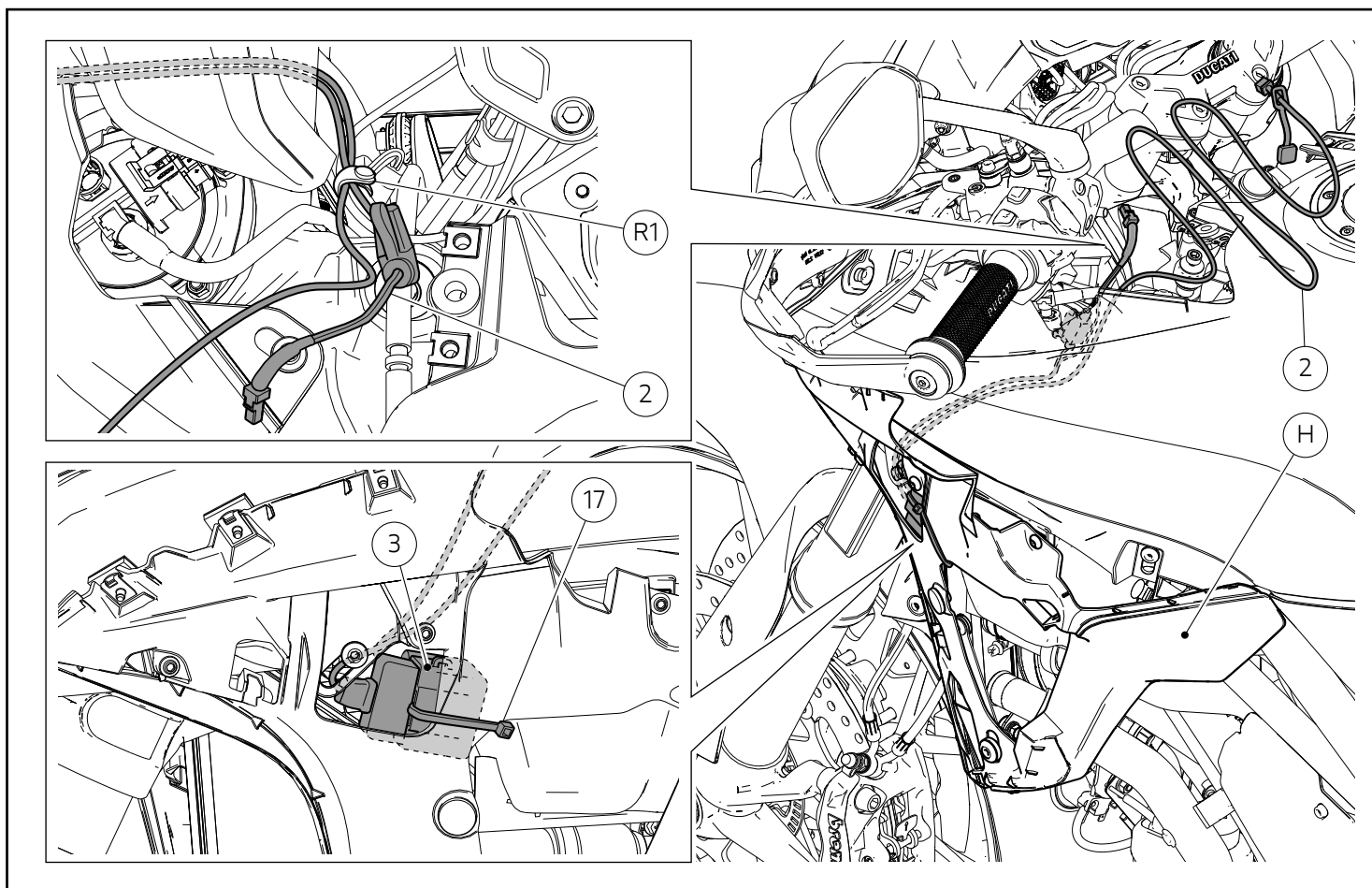
### Montage der Einheit des elastischen Netzteilhalters (Versionen Multistrada 950 bis MY 18 / 1200)

#### Hinweis

Das bei diesem Kit anzuwendende Montageverfahren trifft auf alle Motorräder Multistrada 950 und Multistrada 1200 zu, daher wurde im Beispiel das Verfahren an dem Modell Multistrada 950 dargestellt.

Die Einheit des elastischen Halters (3) des Netzgeräts in den Halter (H) einfügen. Die Einheit des elastischen Halters (3) des Netzgeräts mit einem langen Kabelbinder (17) am Halter (H) befestigen. Die Kabel der Versorgungsverkabelung (2) in den Innenbereich des Motorrads einfügen und es dabei über den Schläuchen des Ölkühlers entlang führen. Die Kabel der Versorgungsverkabelung (2), wie im Detailausschnitt dargestellt, mit der Original-Knopfschelle (R1) befestigen.





### Montage ensemble support élastique alimentateur (versions Multistrada 950 de MY 19 / 1260)



#### Remarques

La procédure de pose du kit est la même pour tous les motocycles Multistrada 950 et Multistrada 1260 Enduro ; c'est pourquoi on utilise comme exemple la procédure à adopter sur le modèle Multistrada 950.

Introduire l'ensemble support élastique alimentateur (3) à l'intérieur du support (H). En utilisant un collier rilsan grand (17) fixer le groupe élastique alimentateur (3) au support (H). Insérer les câbles câblage d'alimentation (2) à l'intérieur du motorcycle, en les faisant passer en dessus des tuyaux radiateur d'huile. En utilisant le collier serre-flex à bouton d'origine (R1) fixer les câbles câblage d'alimentation (2), comme l'encadré le montre.

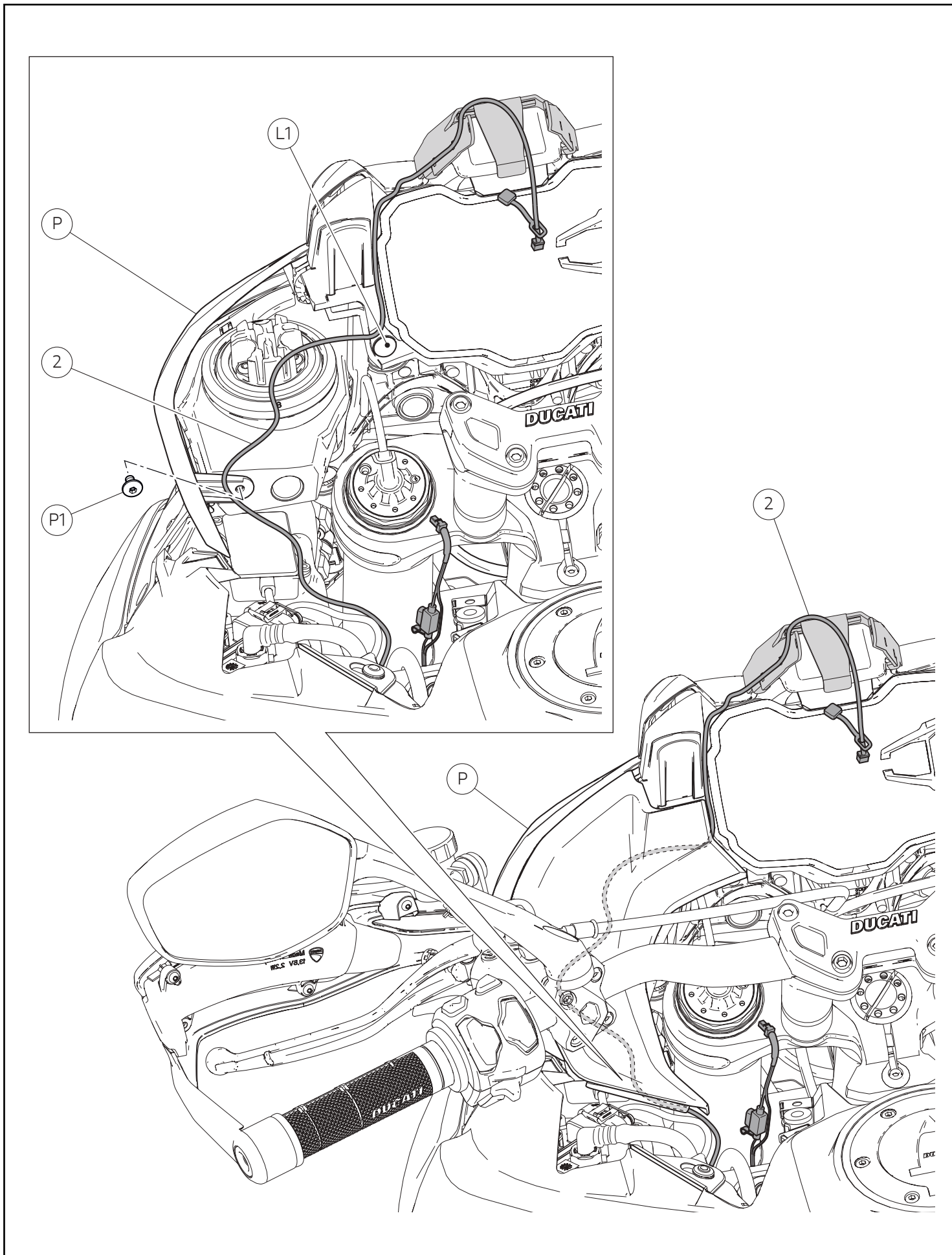
### Montage der Einheit des elastischen Netzteilhalters (Versionen Multistrada 950 von MY 19 / 1260)



#### Hinweis

Das bei diesem Kit anzuwendende Montageverfahren trifft auf alle Motorräder Multistrada 950 und Multistrada 1260 zu, daher wurde im Beispiel das Verfahren an dem Modell Multistrada 950 dargestellt.

Die Einheit des elastischen Halters (3) des Netzgeräts in den Halter (H) einfügen. Die Einheit des elastischen Halters (3) des Netzgeräts mit einem langen Kabelbinder (17) am Halter (H) befestigen. Die Kabel der Versorgungsverkabelung (2) in den Innenbereich des Motorrads einfügen und es dabei über den Schläuchen des Ölkühlers entlang führen. Die Kabel der Versorgungsverkabelung (2), wie im Detailausschnitt dargestellt, mit der Original-Knopfschelle (R1) befestigen.



## Positionnement câblage (versions Multistrada 950 de MY 19 / 1260 / Enduro)



### Remarques

Pour mieux comprendre le positionnement du câblage, à l'intérieur de l'encadré, la partie supérieure de la planche gauche (P) n'est pas illustrée.

Desserrer la vis (P1) de fixation planche gauche (P).



### Attention

Déplacer avec modération la partie arrière de la planche gauche (P) vers le haut, en faisant attention à ne pas l'endommager.



### Important

Positionner le support pare-brise dans la position d'extension maximale.

Disposer le câble d'alimentation (2) sur le motorcycle, comme la figure le montre.



### Important

Vérifier que le câble d'alimentation (2) ne soit pas encastré et qu'il puisse passer librement en-dessus de l'antivibratoire (L1) d'appui planche gauche (P) et du côté du tableau de bord.

Repositionner la planche gauche (P) en faisant attention à ne pas écraser le câble d'alimentation (2).

## Positionierung der Verkabelung (Versionen Multistrada 950 von MY 19 / 1260 / Enduro)



### Hinweis

Zum besseren Verständnis der Anordnung der Verkabelung wird im Detailausschnitt der obere Bereich der linken Abdeckplatte (P) nicht dargestellt.

Die Befestigungsschraube (P1) der linken Abdeckplatte (P) lockern.



### Achtung

Den hinteren Teil der linken Abdeckplatte (P) nach oben schieben und darauf achten, dass sie dabei nicht beschädigt wird.



### Wichtig

Den Halter des Fahrtwindschutzes in die oberste Position bringen.

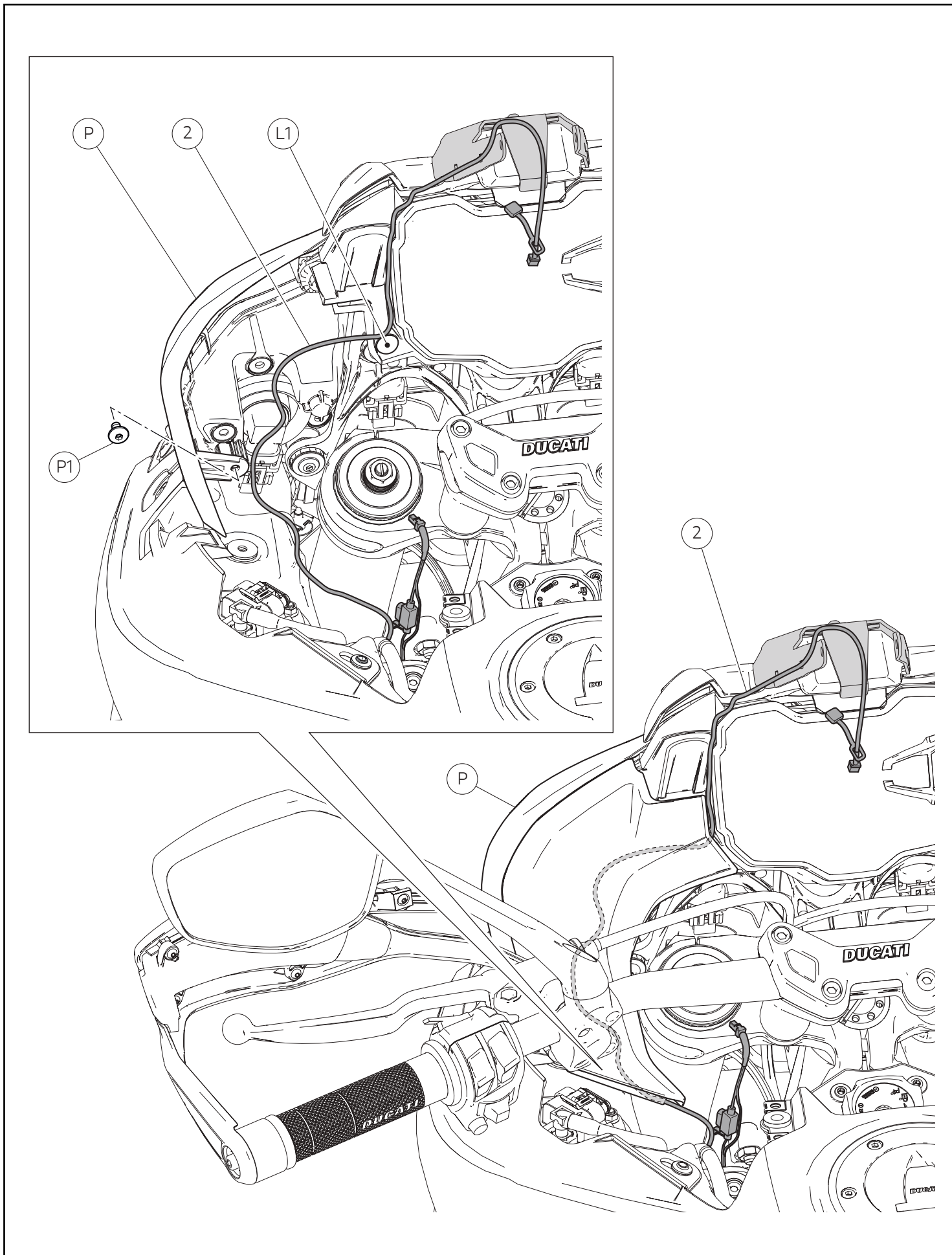
Das Versorgungskabel (2) wie abgebildet am Motorrad anordnen.



### Wichtig

Überprüfen, dass das Versorgungskabel (2) nicht verklemmt ist und frei über dem als Auflage für die linke Abdeckplatte (P) dienenden Schwingungsdämpfer (L1) und seitlich am Cockpit bewegt werden kann.

Die linke Abdeckplatte (P) erneut anordnen und dabei darauf achten, dass das Versorgungskabel (2) nicht eingequetscht wird.



## Positionnement câblage (versions Multistrada 950 jusqu'à MY 18 / 1200)



### Remarques

Pour mieux comprendre le positionnement du câblage, à l'intérieur de l'encadré, la partie supérieure de la planche gauche (P) n'est pas illustrée.

Desserrer la vis (P1) de fixation planche gauche (P).



### Attention

**Déplacer avec modération la partie arrière de la planche gauche (P) vers le haut, en faisant attention à ne pas**

**l'endommager.**  **Important**

Positionner le support pare-brise dans la position d'extension maximale.

Disposer le câble d'alimentation (2) sur le motorcycle, comme la figure le montre.



### Important

Vérifier que le câble d'alimentation (2) ne soit pas encastré et qu'il puisse passer librement en-dessus de l'antivibratoire (L1) d'appui planche gauche (P) et du côté du tableau de bord.

Repositionner la planche gauche (P) en faisant attention à ne pas écraser le câble d'alimentation (2).

## Positionierung der Verkabelung (Versionen Multistrada 950 bis MY 18 / 1200)



### Hinweis

Zum besseren Verständnis der Anordnung der Verkabelung wird im Detailausschnitt der obere Bereich der linken Abdeckplatte (P) nicht dargestellt.

Die Befestigungsschraube (P1) der linken Abdeckplatte (P) lockern.



### Achtung

Den hinteren Teil der linken Abdeckplatte (P) nach oben schieben und darauf achten, dass sie dabei nicht beschädigt wird.



### Wichtig

Den Halter des Fahrtwindschutzes in die oberste Position bringen.

Das Versorgungskabel (2) wie abgebildet am Motorrad anordnen.

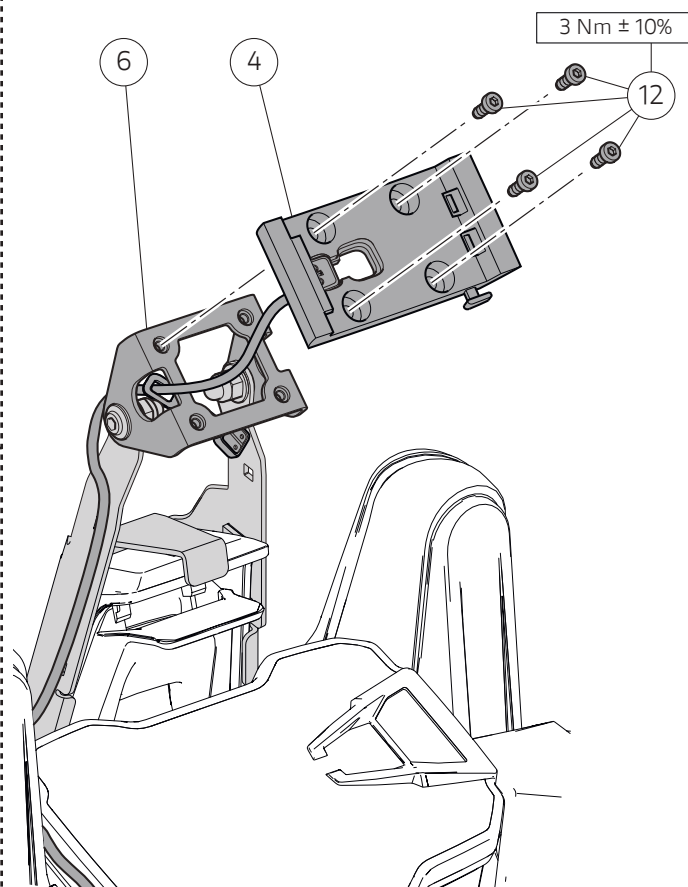
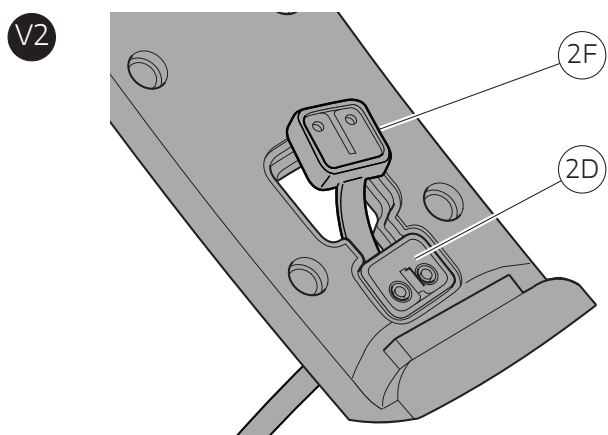
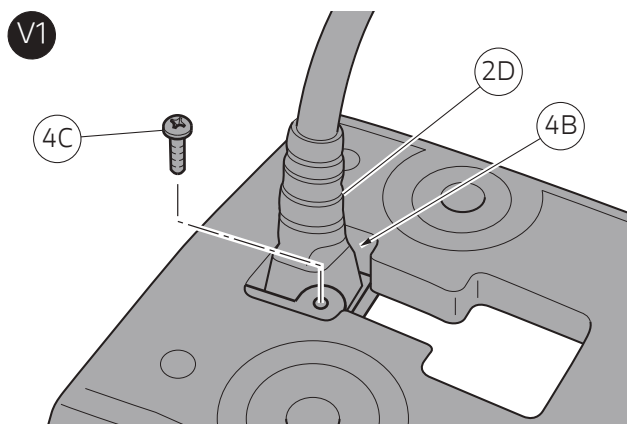
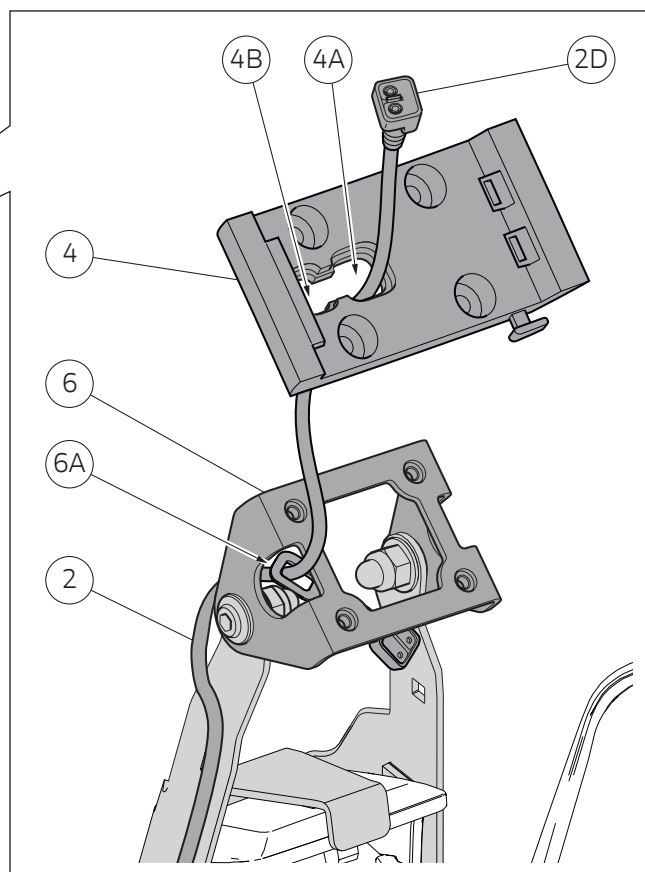
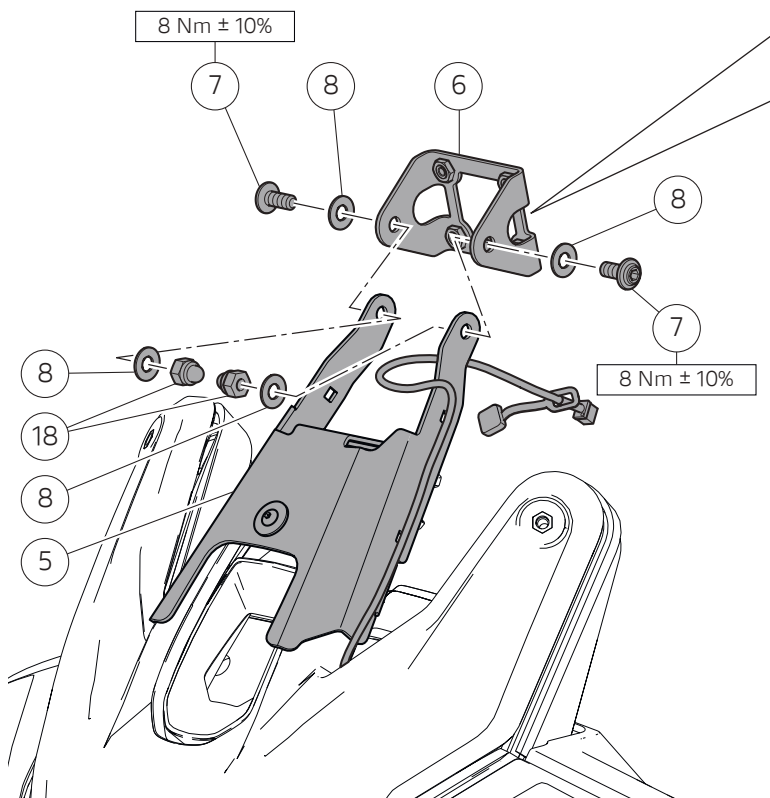


### Wichtig

Überprüfen, dass das Versorgungskabel (2) nicht verklemmt ist und frei über dem als Auflage für die linke Abdeckplatte (P) dienenden Schwingungsdämpfer (L1) und seitlich am Cockpit bewegt werden kann.

Die linke Abdeckplatte (P) erneut anordnen und dabei darauf achten, dass das Versorgungskabel (2) nicht eingequetscht wird.







## Pose de la bride de support système GPS

Insérer les 2 rondelles (8) sur les 2 vis (7). Appliquer du LOCTITE 243 sur le filet des 2 vis (7). Introduire la bride support système GPS (6) sur le support système GPS (5) et présenter latéralement les 2 vis (7). Du côté opposé, introduire 2 rondelles (8) sur le filet des 2 vis (2) et visser les 2 écrous (18). Serrer les 2 vis (7) au couple indiqué, en maintenant bloqué, du côté opposé, les 2 écrous (18).

## Pré-montage câble d'alimentation sur le support système GPS

Introduire l'axe (2D) du câble d'alimentation (2) à travers l'ouverture (6A) de la bride de support système GPS (6), ensuite sur le gros cran (4A) au centre du support système GPS (4) et le passer dans le logement du câble (4B) comme l'encadré le montre. Positionner l'axe (2D) en butée sur le logement (4B) du support système GPS (4) et présenter la vis auto-taraudeuse (4C) comme la figure (V1) le montre. Serrer la vis (4C) à la main.



### Remarques

Au cas où le système GPS serait déposé du support, il est conseillé de couvrir l'axe (2D) en utilisant le bouchon de couverture (2F) contre l'oxydation des contacts, comme la figure (V2) le montre.

## Montage fixation système GPS

Positionner la fixation système GPS (4) sur la bride de support système GPS (6), en l'orientant comme la figure le montre et présenter les 4 vis (12). Serrer les 4 vis (12) au couple prescrit.

## Montage des Stützbügels des Navigationssystems

Die 2 Unterlegscheiben (8) auf die 2 Schrauben (7) fügen. LOCTITE 243 auf das Gewinde der 2 Schrauben (7) auftragen. Den Stützbügel (6) des Navigationssystems an dessen Halter (5) anfügen, dann seitlich die 2 Schrauben (7) ansetzen. An der gegenüberliegenden Seite, die 2 Unterlegscheiben (8) auf das Gewinde der 2 Schrauben (2) fügen, dann die 2 Muttern (18) aufschrauben. Die 2 Schrauben (7) mit dem angegebenen Anzugsmoment anziehen und dabei, an der gegenüberliegenden Seite, die 2 Muttern (18) kontern.

## Vormontage des Versorgungskabels am Navigationssystemhalter

Den Stecker (2D) des Versorgungskabels (2) durch die Öffnung (6A) des Stützbügels des Navigationssystems (6) einfügen, dann in das große Langloch (4A) in der Mitte des Navigationssystemhalters (4) einfügen und, wie im Detailausschnitt dargestellt, durch den Kabelsitz (4B) führen. Den Stecker (2D) im Sitz (4B) des Navigationssystemhalters (4) anordnen und die selbstschneidende Schraube (4C), wie in Abbildung (V1) angegeben, ansetzen. Die Schraube (4C) von Hand anziehen.

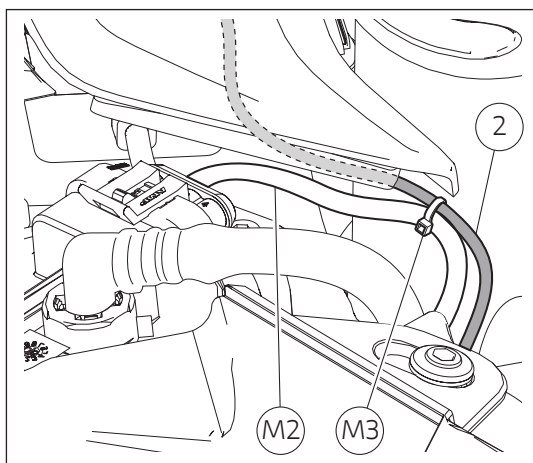
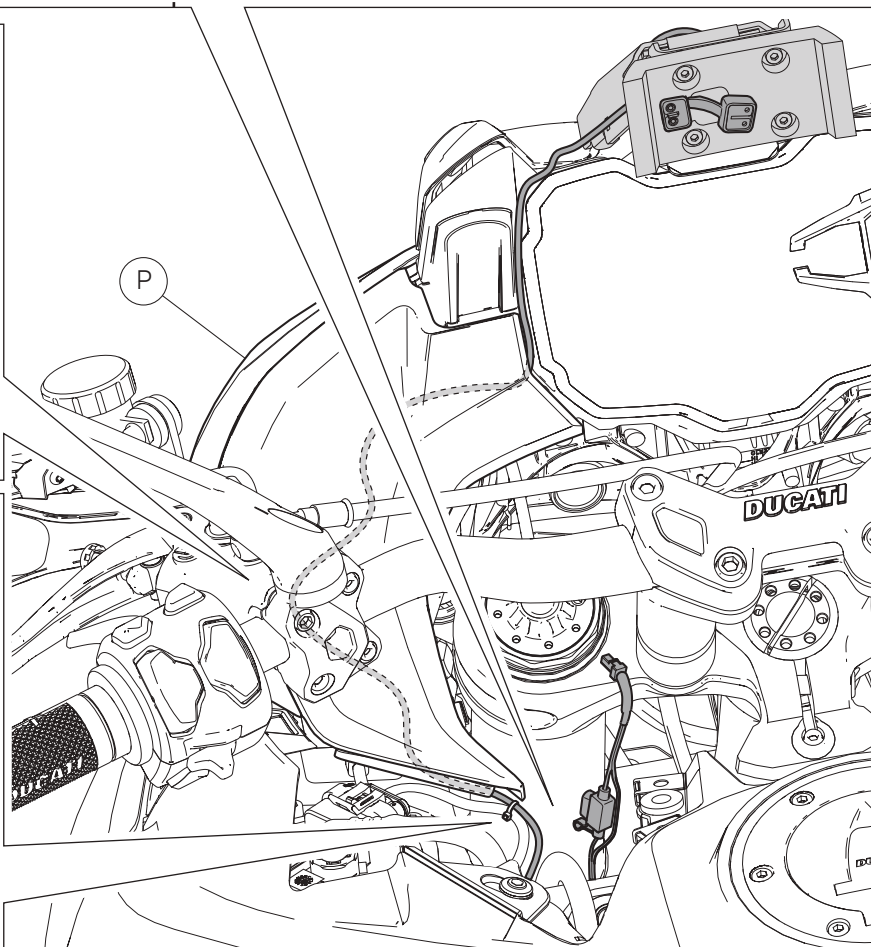
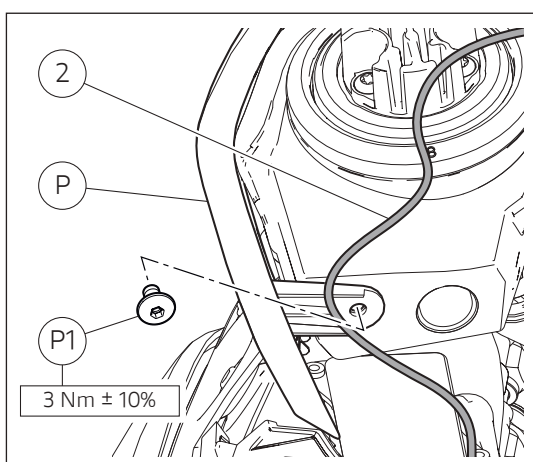
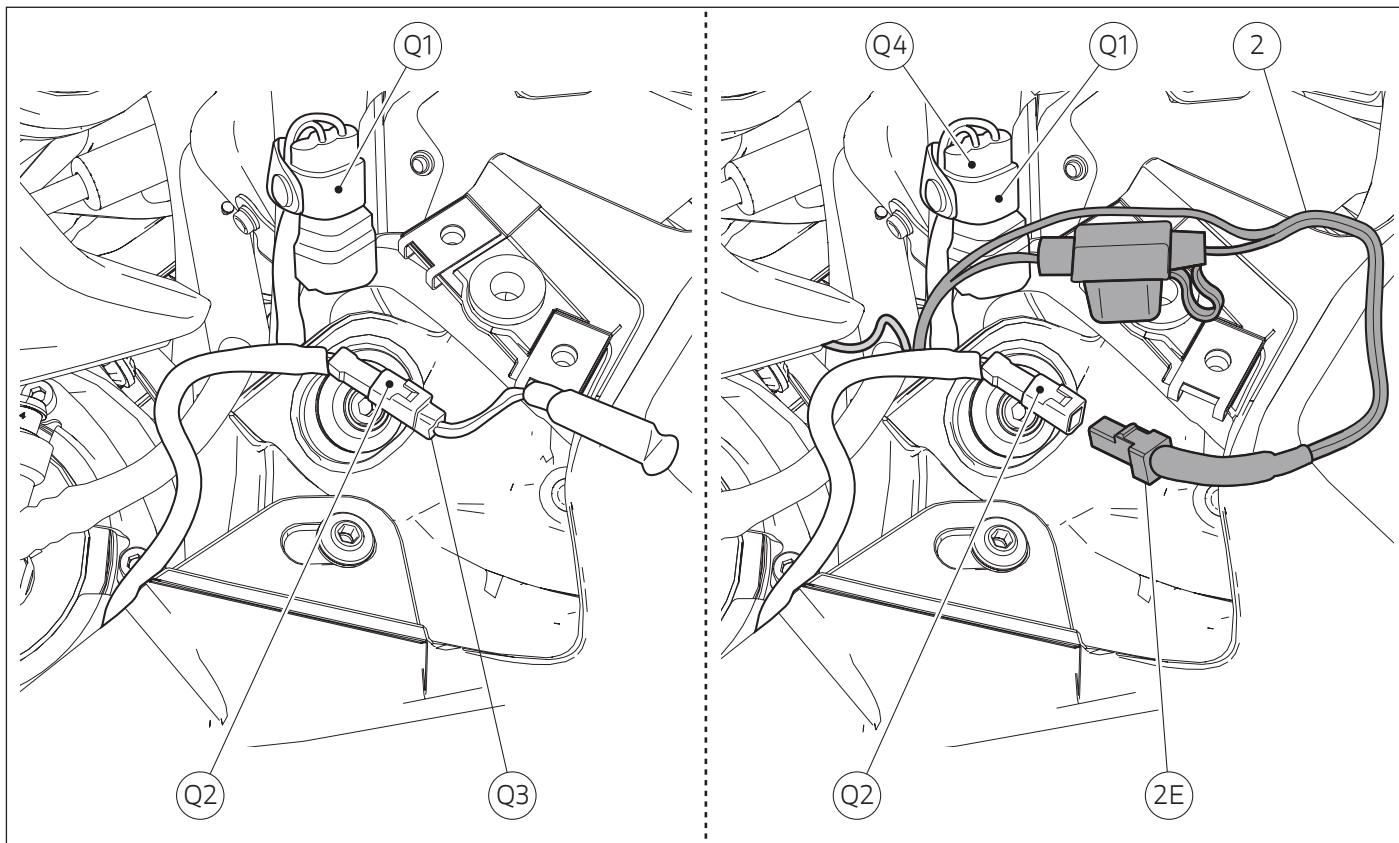


### Hinweis

Sollte das Navigationssystem von seinem Halter abgenommen werden, wird empfohlen, den Stecker (2D) abzudecken und dafür den Abdeckverschluss (2F) anzubringen, um die Oxidation der Kontakte zu vermeiden, siehe Abbildung (V2).

## Montage des Anschlusses des Navigationssystems

Den Anschluss (4) des Navigationssystems wie abgebildet über dem Stützbügel des Navigationssystems (6) anordnen und die 4 Schrauben (12) ansetzen. Die 4 Schrauben (12) mit dem angegebenen Anzugsmoment anziehen.



### Positionnement câblage (versions Multistrada 950 de MY 19 / 1260 / Enduro)

Ouvrir le collier serre-flex à bouton (Q1) et dégager le connecteur brin de câblage GPS (Q2). Retirer le bouchon (Q3) du connecteur brin de câblage GPS (Q2).

Relier la prise câble d'alimentation (2E) au connecteur brin de câblage GPS (Q2). En utilisant le collier serre-flex à bouton (Q1) fixer le connecteur brin de câblage GPS (Q2) au connecteur du bouchon réservoir électronique (Q4).

Rassembler les parties du câble d'alimentation (2) en excès, en vérifiant que le câble ne soit trop tendu et qu'il ne soit pas écrasé par la planche gauche (P). Présenter la vis d'origine (P1). Serrer la vis (P1) au couple prescrit.

En utilisant un collier rilsan petit (M3), fixer le câble d'alimentation (2) au câble de câblage GAC (M2).

Rassembler les parties du câble d'alimentation (2) en excès, en le repliant et en le faisant passer à l'arrière de l'ensemble tuyau de carburant GAC-câblages et l'introduire dans l'espace présent sur la paroi avant gauche du réservoir.

### Positionierung der Verkabelung (Versionen Multistrada 950 von MY 19 / 1260 / Enduro)

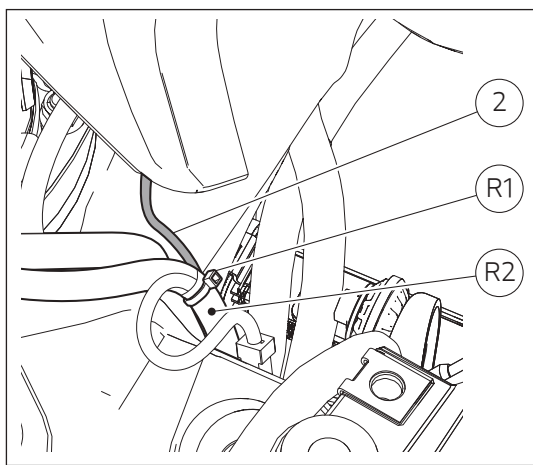
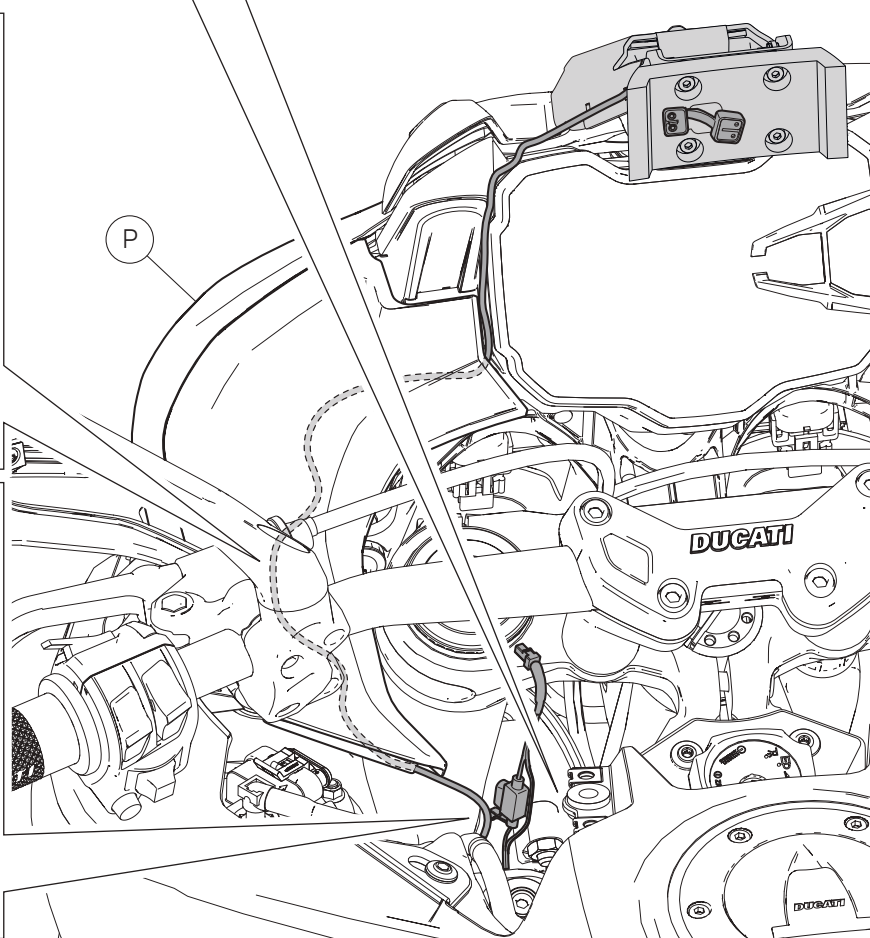
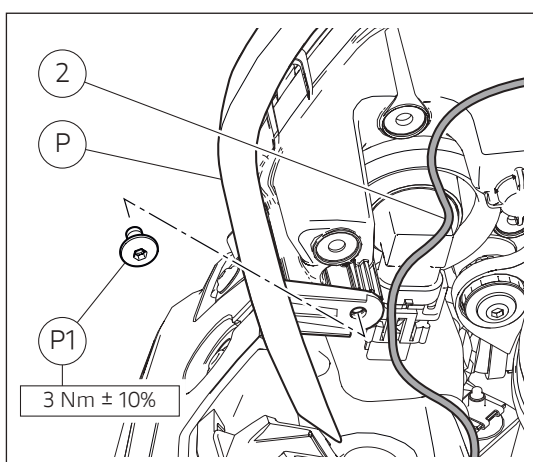
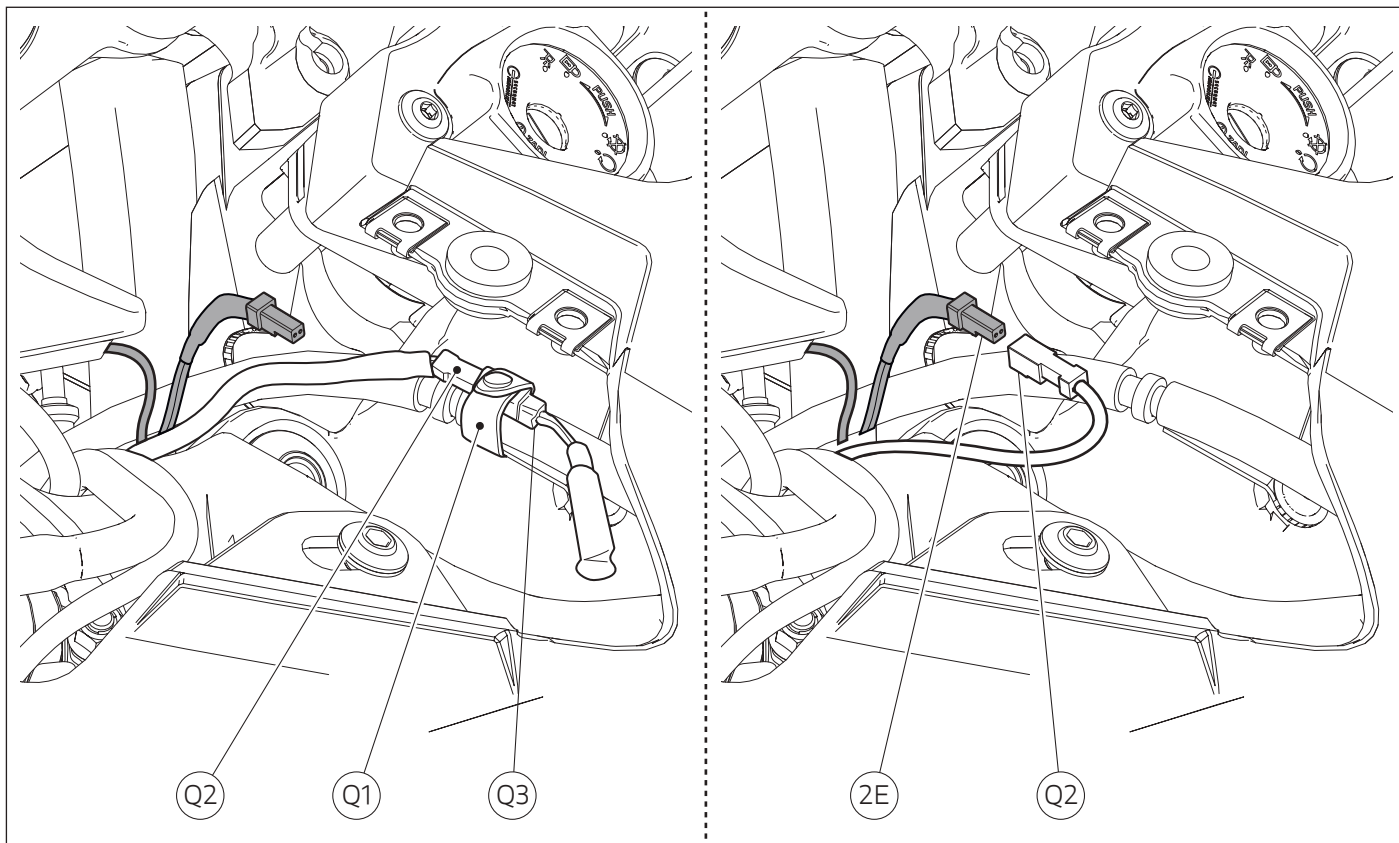
Die Knopfschelle (Q1) öffnen und den Verbinder (Q2) des GPS-Verkabelungszeigs lösen. Die Kappe (Q3) vom Verbinder des GPS-Verkabelungszeigs (Q2) entfernen.

Den Verbindungsteil des Versorgungskabels (2E) an den Verbinder des GPS-Verkabelungszeigs (Q2) schließen. Den Verbinder des GPS-Verkabelungszeigs (Q2) mit der Knopfschelle (Q1) am Verbinder (Q4) des elektronischen Tankverschlusses befestigen.

Das überschüssige Kabel (2) aufnehmen und überprüfen, dass es nicht zu stark gespannt oder von der linken Abdeckplatte (P) eingequetscht wird. Die Original-Schraube (P1) ansetzen. Die Schraube (P1) mit dem angegebenen Anzugsmoment anziehen.

Das Versorgungskabel (2) mit einem kurzen Kabelbinder (M3) am Kabel (M2) der GAC-Verkabelung fixieren.

Das überschüssige Kabel (2) aufnehmen, umbiegen und hinter der Einheit der GAC-Kraftstoffleitung-Verkabelung entlang führen, dann in den Bereich an der vorderen linken Tankwand einfügen.



### Positionnement câblage (versions Multistrada 950 jusqu'à MY 18 / 1200)

Ouvrir le collier serre-flex à bouton (Q1) et dégager le connecteur brin de câblage GPS (Q2). Retirer le bouchon (Q3) du connecteur brin de câblage GPS (Q2).

Relier la prise câble d'alimentation (2E) au connecteur brin de câblage GPS (Q2).

Rassembler les parties du câble d'alimentation (2) en excès, en vérifiant que le câble ne soit trop tendu et qu'il ne soit pas écrasé par la planche gauche (P). Présenter la vis d'origine (P1). Serrer la vis (P1) au couple prescrit.

En utilisant un collier rilsan petit (R1), fixer le câble d'alimentation (2) aux câbles/tuyau de carburant rigide (R2), comme l'encadré le montre.

Rassembler les parties du câble d'alimentation (2) en excès, en le repliant et en le faisant passer à l'arrière de l'ensemble tuyau de carburant GAC-câblages et l'introduire dans l'espace présent sur la paroi avant gauche du réservoir.

### Positionierung der Verkabelung (Versionen Multistrada 950 bis MY 18 / 1200)

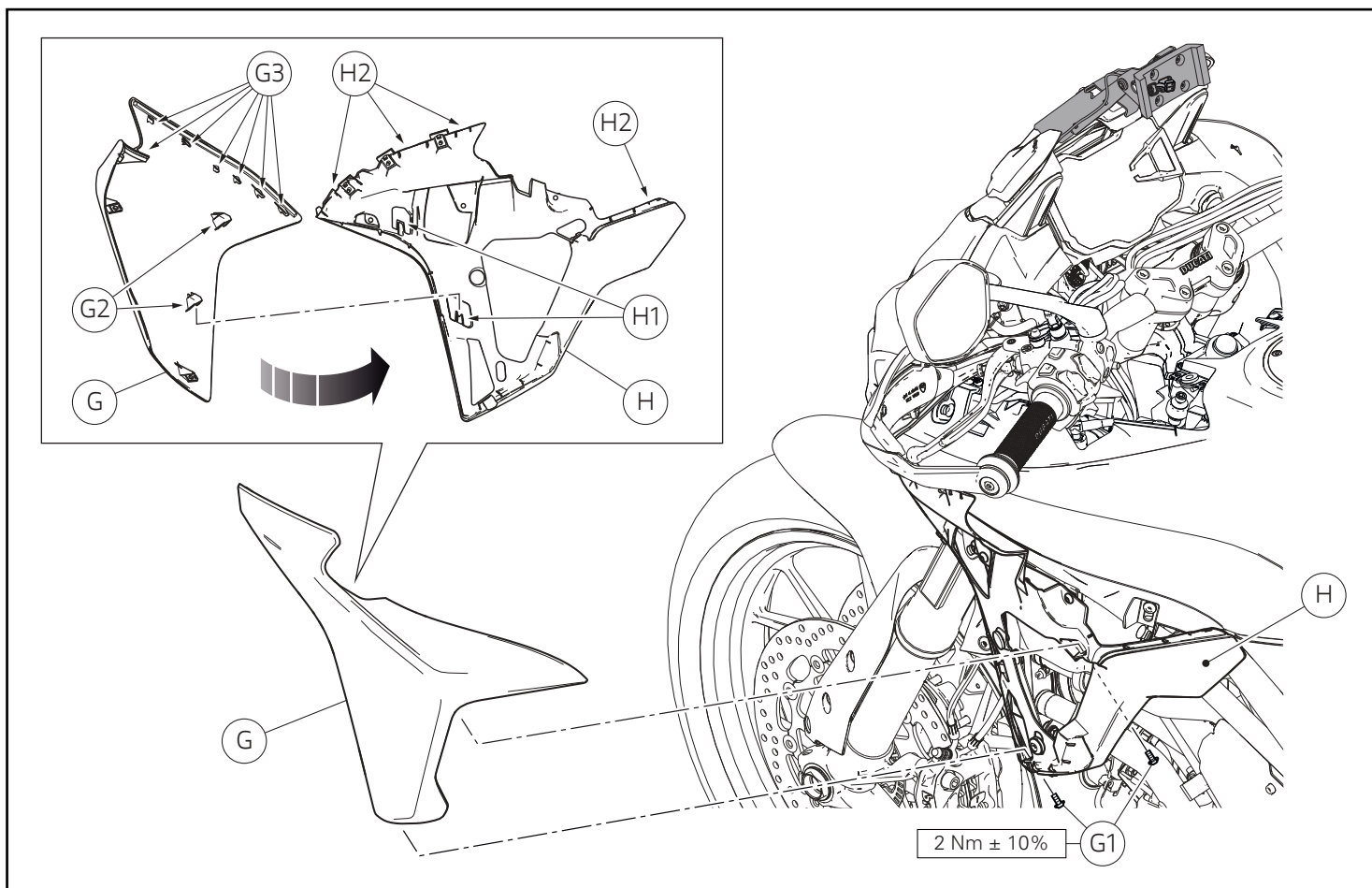
Die Knopfschelle (Q1) öffnen und den Verbinder (Q2) des GPS-Verkabelungszweigs lösen. Die Kappe (Q3) vom Verbinder des GPS-Verkabelungszweigs (Q2) entfernen.

Den Verbindungsteil des Versorgungskabels (2E) an den Verbinder des GPS-Verkabelungszweigs (Q2) schließen.

Das überschüssige Kabel (2) aufnehmen und überprüfen, dass es nicht zu stark gespannt oder von der linken Abdeckplatte (P) eingequetscht wird. Die Original-Schraube (P1) ansetzen. Die Schraube (P1) mit dem angegebenen Anzugsmoment anziehen.

Das Versorgungskabel (2) mit einem kurzen Kabelbinder (R1) an den Kabeln/Kraftstoffschläuchen (R2), wie im Detailausschnitt dargestellt, fixieren.

Das überschüssige Kabel (2) aufnehmen, umbiegen und hinter der Einheit der GAC-Kraftstoffleitung-Verkabelung entlang führen, dann in den Bereich an der vorderen linken Tankwand einfügen.



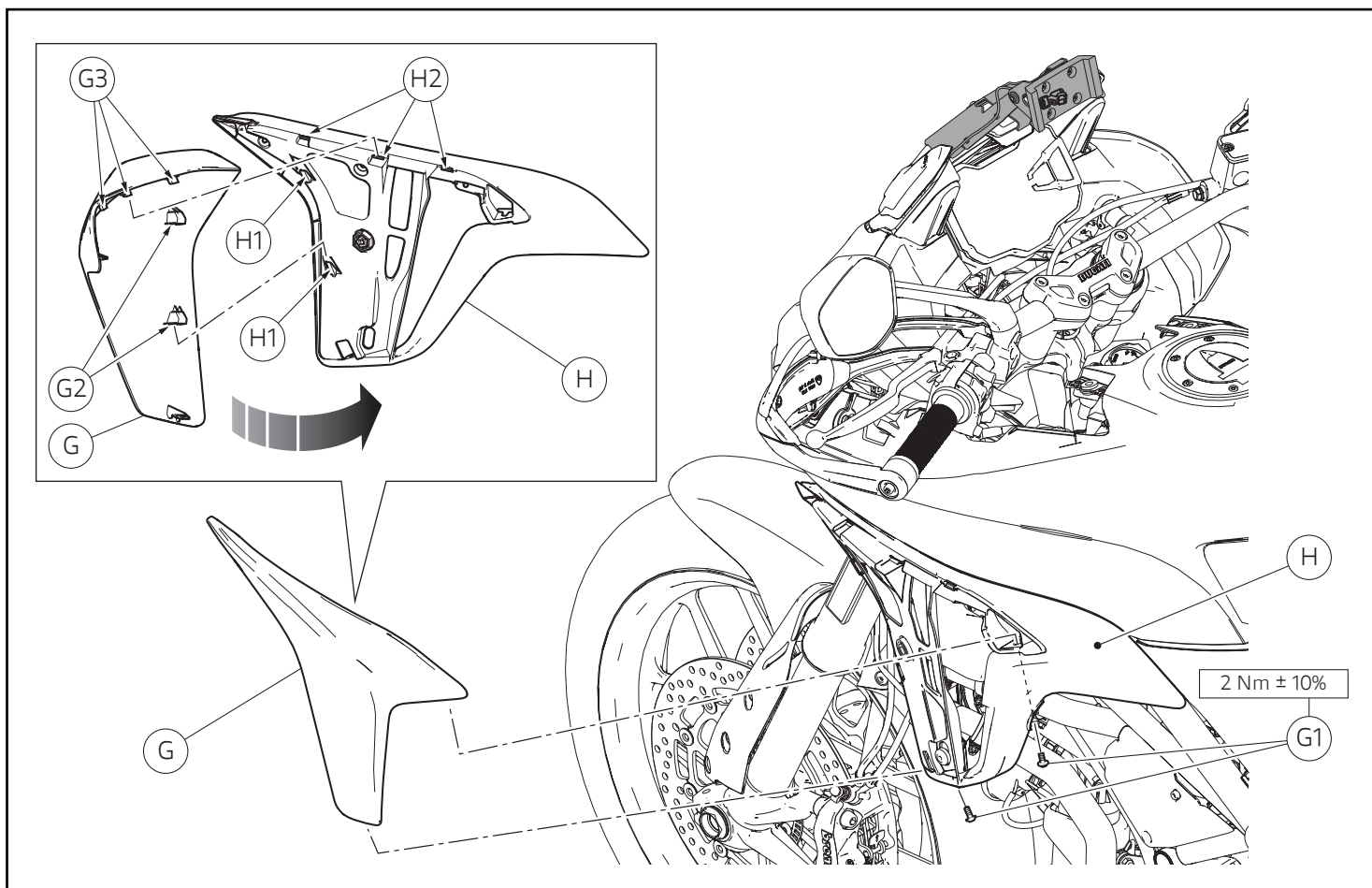
### Repose aile gauche (versions Multistrada 950 de MY 19 / 1260)

Positionner l'aile gauche (G) sur le support aile gauche (H) en insérant, sur la partie supérieure, les pattes (G3) dans les crans (H2) et les étriers de jonction (G2) sur les languettes (H1). Présenter les 2 vis (G1) sur la partie inférieure du support aile gauche (H). Serrer les 2 vis (G1) au couple prescrit.

### Montage des linken Flügelteils (Versionen Multistrada 950 ab MY 19 - 1260)

Das linke Flügelteil (G) an seinem Halter (H) anordnen und dabei an der oberen Seite die Flügelteile (G3) in die Langlöcher (H2) und die Klemmstücke (G2) auf die Laschen (H1) fügen. Die 2 Schrauben (G1) im unteren Teil des Halters des linken Flügelteils (H) ansetzen. Die 2 Schrauben (G1) mit dem angegebenen Anzugmoment anziehen.



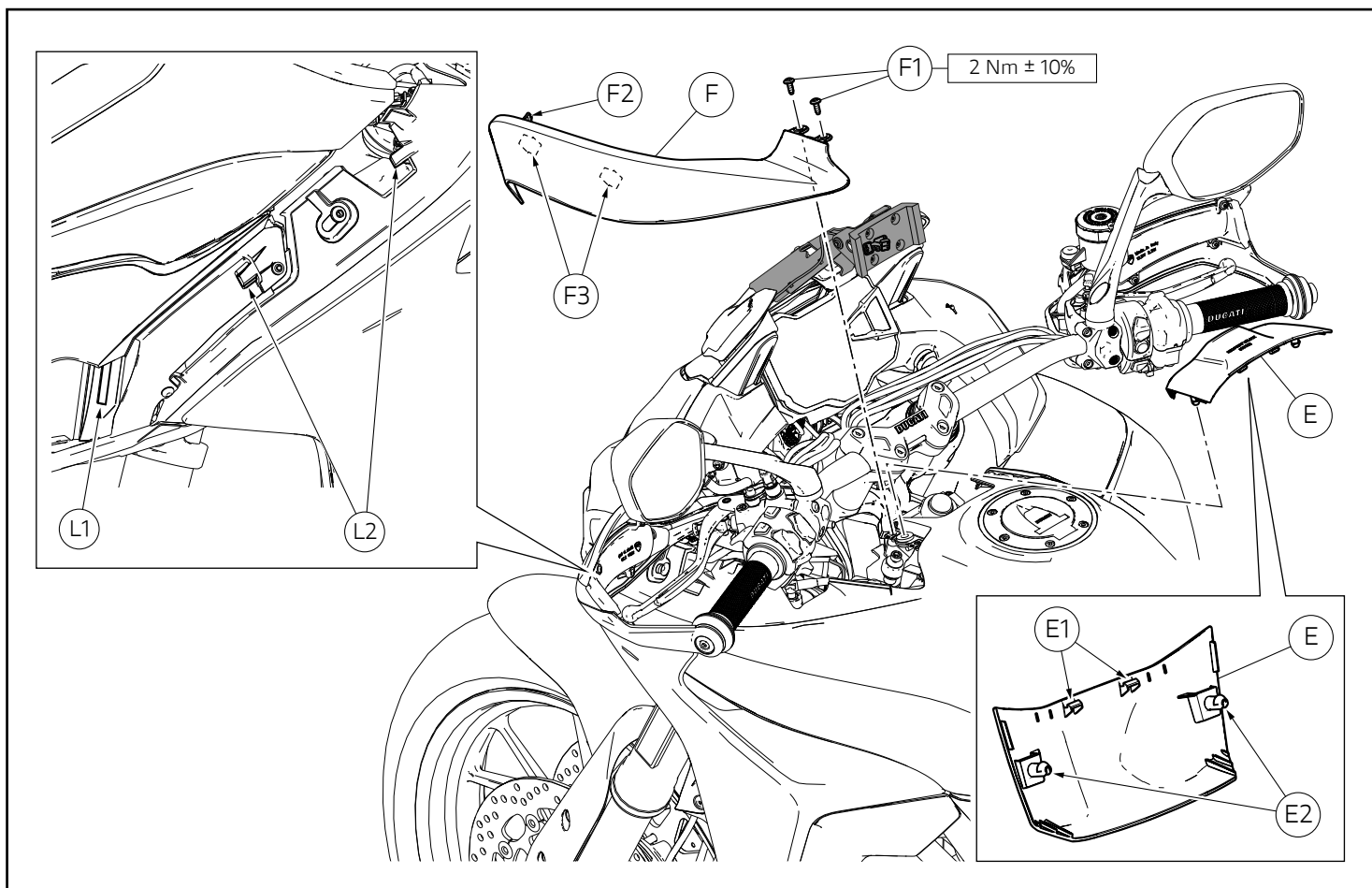


### Repose aile gauche (versions Multistrada 950 jusqu'à MY 18 / 1200)

Positionner l'aile gauche (G) sur le support aile gauche (H) en insérant, sur la partie supérieure, les pattes (G3) dans les crans (H2) et les étriers de jonction (G2) sur les languettes (H1). Présenter les 2 vis (G1) sur la partie inférieure du support aile gauche (H). Serrer les 2 vis (G1) au couple prescrit.

### Montage des linken Flügelteils (Versionen Multistrada 950 bis MY 18 / 1200)

Das linke Flügelteil (G) an seinem Halter (H) anordnen und dabei an der oberen Seite die Flügelteile (G3) in die Langlöcher (H2) und die Klemmstücke (G2) auf die Laschen (H1) fügen. Die 2 Schrauben (G1) im unteren Teil des Halters des linken Flügelteils (H) ansetzen. Die 2 Schrauben (G1) mit dem angegebenen Anzugmoment anziehen.



### Repose déflecteur gauche (versions Multistrada 950 de MY 19 / 1260)

Poser le déflecteur latéral gauche (F) en le portant dans la bonne position et en le déplaçant avant tout en avant et ensuite en arrière, afin que la patte (F2) s'insère dans la fente (L1) et les étriers de jonction (F3) dans les dents (L2). Fixer le déflecteur latéral gauche (F) en présentant les 2 vis (F1). Serrer les 2 vis (F1) au couple prescrit.

### Repose du cache barillet clé de contact (versions Multistrada 950 de MY 19 / 1260)

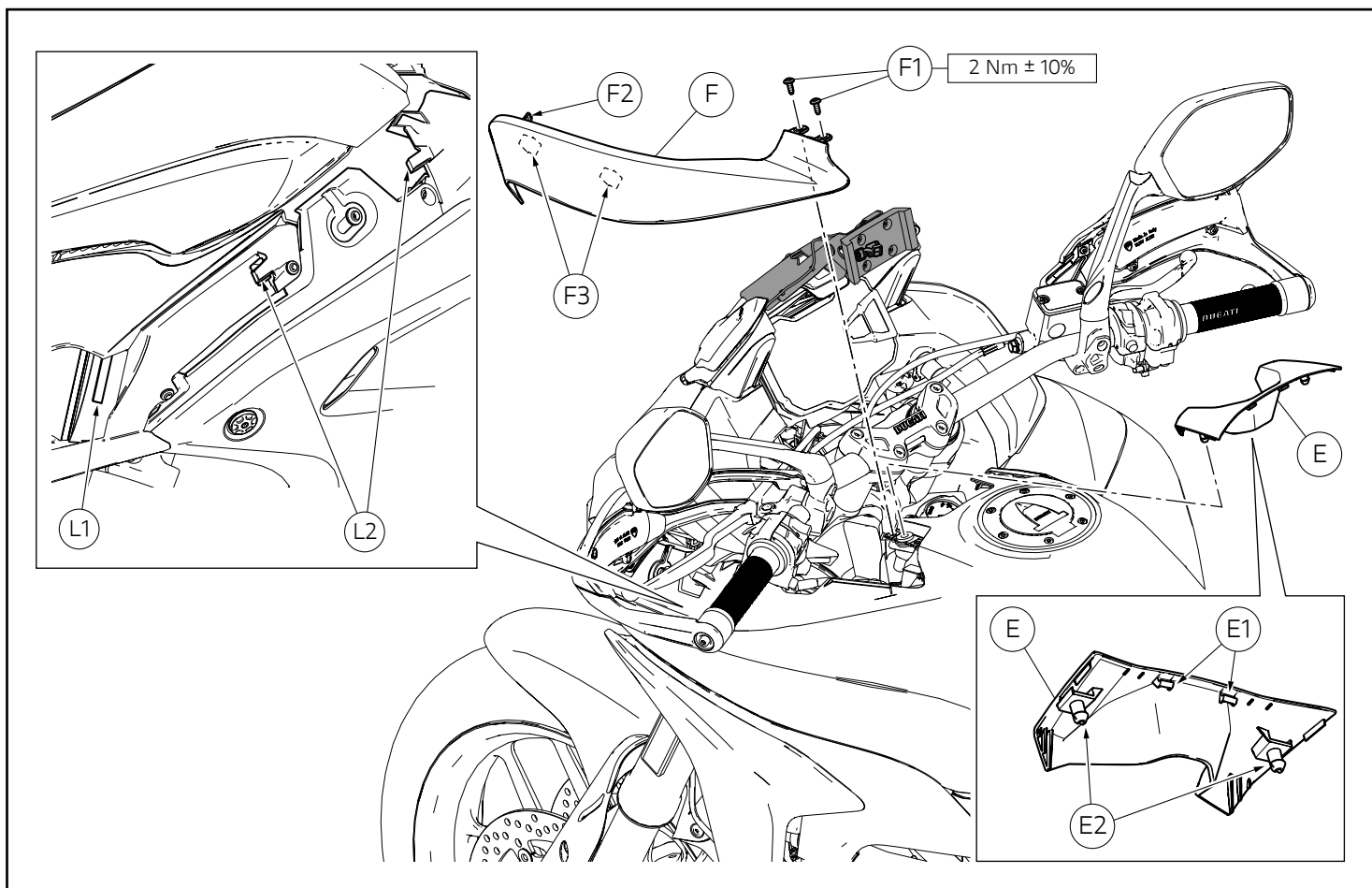
Reposer le cache commutateur (E) en insérant les vis sans tête (E2) du cache dans les plots antivibratoires du réservoir et en exerçant une pression au niveau des ergots (E1) jusqu'à l'emboîtement définitif.

### Montage des linken Luftkanal (Versionen Multistrada 950 ab MY 19 / 1260)

Den linken seitlichen Luftkanal (F) montieren, in seine Position bringen, dann erst nach vorne, dann nach hinten verschieben, sodass der Flügelteil (F2) sich in das Langloch (L1) und die Klemmfäuste (F3) in die Zähne (L2) einfügen können. Den linken seitlichen Luftkanal (F) durch Ansetzen der 2 Schrauben (F1) befestigen. Die 2 Schrauben (F1) mit dem angegebenen Anzugmoment anziehen.

### Montage der Zündschlüsselblockabdeckung (Versionen Multistrada 950 ab MY 19 / 1260)

Die Abdeckung des Umschalters (E) erneut montieren, dazu die Stifte (E2) der Abdeckung in die Schwingungsdämpfergummis des Tanks einfügen und bis zum entsprechenden Einrasten an den Zähnen (E1) andrücken.



#### Repose du déflecteur gauche (versions Multistrada 950 jusqu'à MY 18 / 1200)

Poser le déflecteur latéral gauche (F) en le portant dans la bonne position et en le déplaçant avant tout en avant et ensuite en arrière, afin que la patte (F2) s'insère dans la fente (L1) et les étriers de jonction (F3) dans les dents (L2). Fixer le déflecteur latéral gauche (F) en présentant les 2 vis (F1). Serrer les 2 vis (F1) au couple prescrit.

#### Repose du cache barillet clé de contact (versions Multistrada 950 jusqu'à MY 18 / 1200)

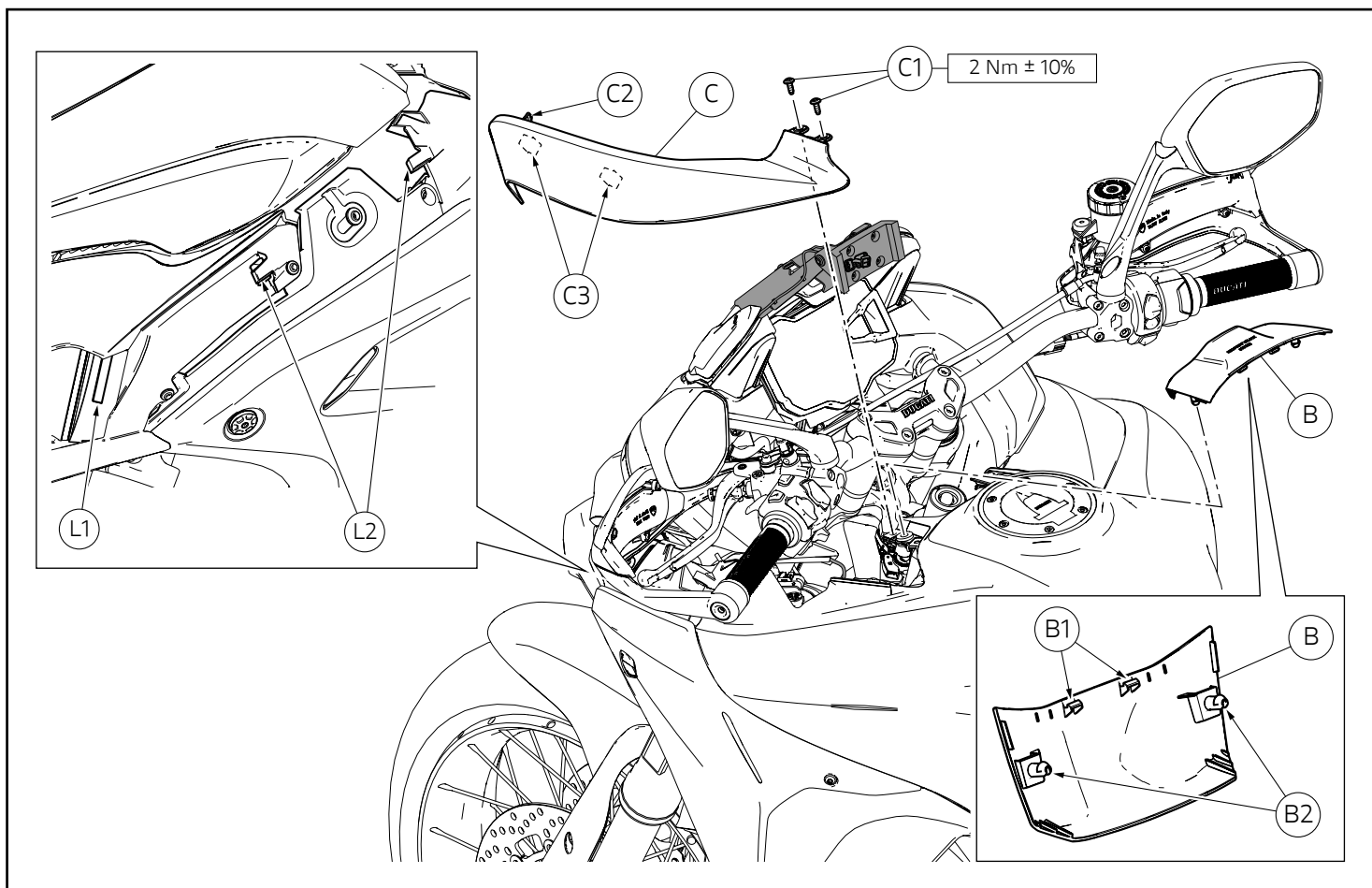
Reposer le cache commutateur (E) en insérant les vis sans tête (E2) du cache dans les plots antivibratoires du réservoir et en exerçant une pression au niveau des ergots (E1) jusqu'à l'emboîtement définitif.

#### Montage des linken Luftkanals (Versionen Multistrada 950 bis MY 18 / 1200)

Den linken seitlichen Luftkanal (F) montieren, in seine Position bringen, dann erst nach vorne, dann nach hinten verschieben, sodass der Flügelteil (F2) sich in das Langloch (L1) und die Klemmfäuste (F3) in die Zähne (L2) einfügen können. Den linken seitlichen Luftkanal (F) durch Ansetzen der 2 Schrauben (F1) befestigen. Die 2 Schrauben (F1) mit dem angegebenen Anzugmoment anziehen.

#### Montage der Zündschlüsselblockabdeckung (Versionen Multistrada 950 bis MY 18 / 1200)

Die Abdeckung des Umschalters (E) erneut montieren, dazu die Stifte (E2) der Abdeckung in die Schwingungsdämpfergummis des Tanks einfügen und bis zum entsprechenden Einrasten an den Zähnen (E1) andrücken.



### Repose du déflecteur gauche (versions Multistrada Enduro)

Monter le déflecteur latéral gauche (C) en le portant en position et en le déplaçant avant tout en avant et ensuite en arrière, afin que la patte (C2) s'insère dans le cran (L1) et les étriers de jonction (C3) dans les dents (L2). Fixer le déflecteur latéral gauche (C) en présentant les 2 vis (C1). Serrer les 2 vis (C1) au couple prescrit.

### Repose du cache barillet clé de contact (versions Multistrada Enduro)

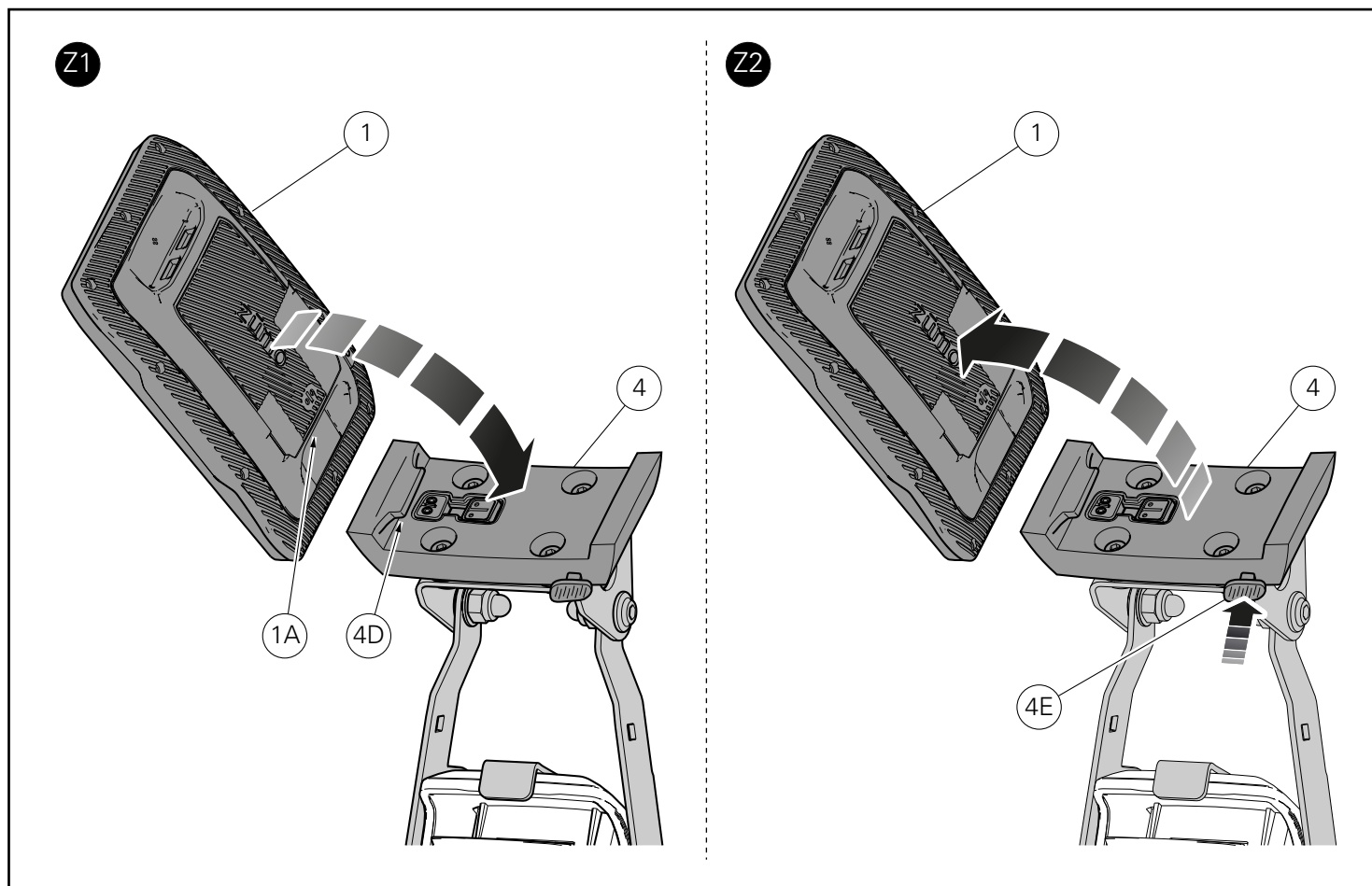
Reposer le cache Hands Free (B) en insérant les vis sans tête (B2) du cache dans les plots antivibratoires du réservoir et en exerçant une pression au niveau des ergots (B1) jusqu'à l'emboîtement définitif.

### Montage des linken Luftkanals (Versionen Multistrada Enduro)

Den seitlichen linken Luftleitkanal (C) montieren, in seine Position bringen, dann erst nach vorne, dann nach hinten verschieben, so dass das Flügelteil (C2) sich in das Langloch (L1) und die Klemmstücke (C3) und in die Zähne (L2) einfügen können. Den linken seitlichen Luftleitkanal (C) durch Ansetzen der 2 Schrauben (C1) montieren. Die 2 Schrauben (C1) mit dem angegebenen Anzugmoment anziehen.

### Montage der Zündschlüsselblockabdeckung (Versionen Multistrada Enduro)

Die Abdeckung des Hands Free (B) erneut montieren. Dazu die Stifte (B2) der Abdeckung in die Schwingungsdämpfergummis des Tanks einfügen und bis zum entsprechenden Einrasten an den Zähnen (B1) andrücken.

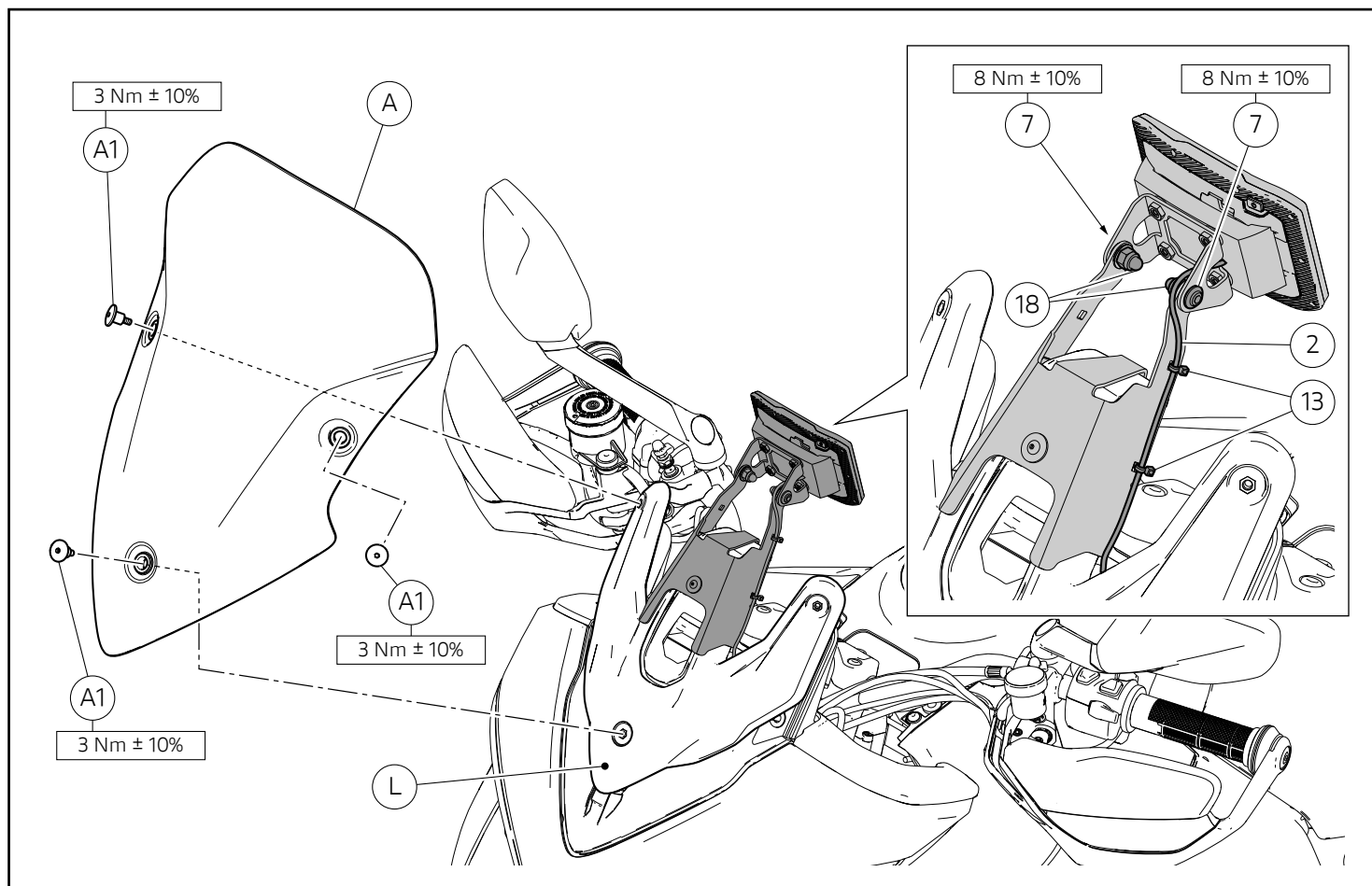


### Pose et dépose système GPS

Installer le système GPS (1) sur le support (4) en insérant la cavité (1A) sur la dent (4D). Enfoncez la partie droite du système GPS (1) vers le support (4) afin de le bloquer comme la figure (Z1) le montre. Pour déposer le navigateur GPS (1) du support (4) soutenir adéquatement le système GPS (1) et appuyer sur le bouton d'extraction (4E) du côté inférieur du support (4) comme la figure (Z2) le montre.

### Montage und Demontage des Navigationssystems

Das GPS-Navigationssystem (1) am Halter (4) montieren, dazu die Aussparung (1A) auf den Zahn (4D) fügen. Den rechten Teil des GPS-Navigationssystems (1) zum Halter (4) drücken, so dass er der Abbildung (Z1) gemäß zu Einrasten kommt. Zum Entfernen des GPS-Navigationssystems (1) vom Halter (4) das GPS-Navigationssystem (1) in angemessener Weise abstützen und, wie in Abbildung (Z2) dargestellt, die Ausrasttaste (4E) an der unteren Seite des Halters (4) drücken.



### Repose du pare-brise (versions Multistrada 950 de MY 19 / 1260 / Enduro)

En utilisant 2 colliers rilsan petits (13), fixer le câble d'alimentation (2), comme l'encadré le montre, en veillant à laisser une longueur excédante nécessaire pour la rotation du support système GPS.

Positionner le pare-brise (A) sur le support de pare-brise (L) et présenter les 3 vis spéciales (A1). Serrer les 3 vis (A1) au couple prescrit.

#### Remarques

En desserrant les 2 vis (7) on peut régler l'angle d'inclinaison de la plaquette de support système GPS selon les exigences de conduite personnelles. Une fois le réglage terminé, serrer les 2 vis (7) au couple indiqué, en maintenant bloqué, du côté opposé, les 2 écrous (18).

### Montage des Fahrtwindschutzes (Versionen Multistrada 950 ab MY 19 / 1260 / Enduro)

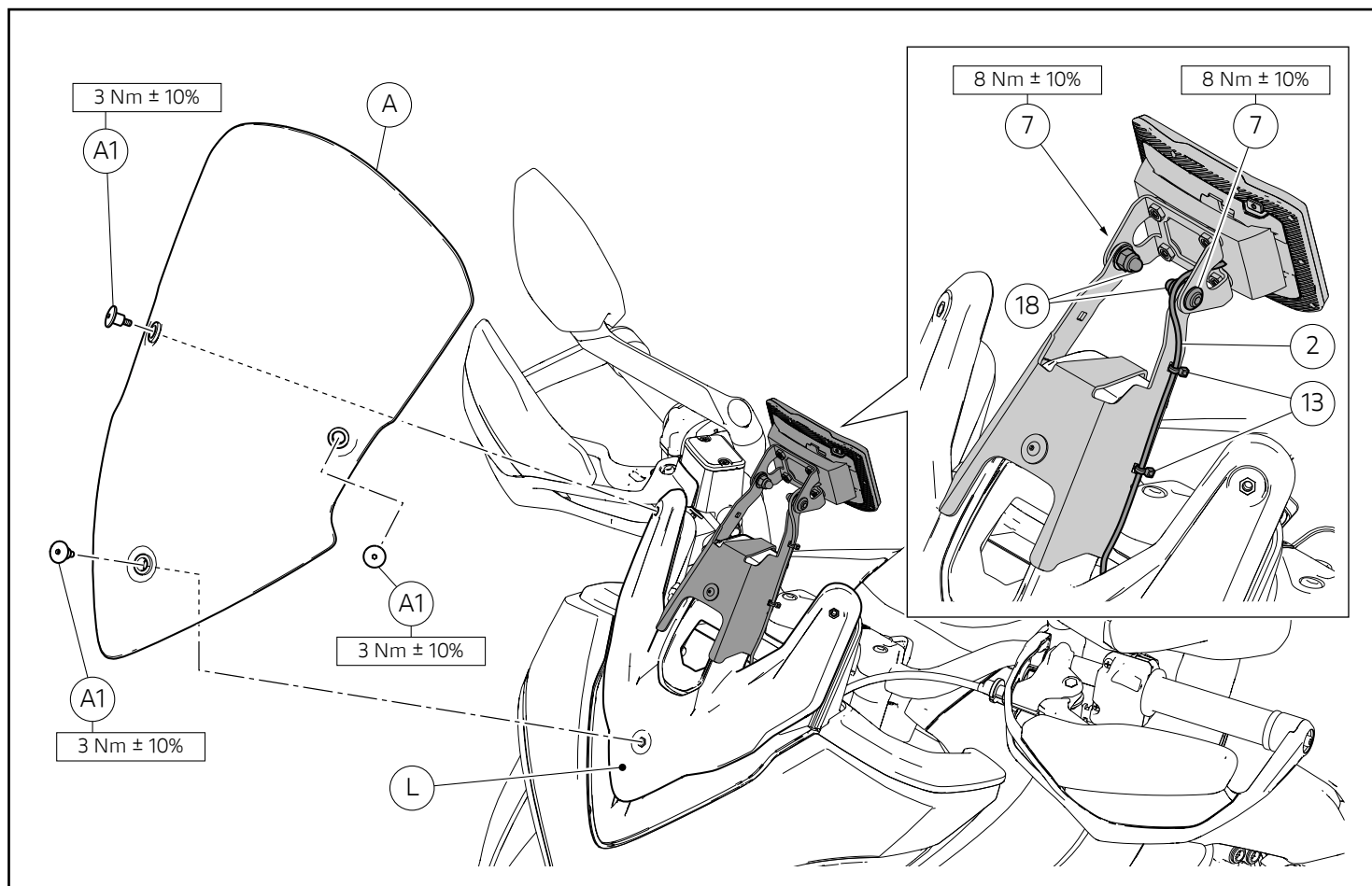
Das Versorgungskabel (2), wie im Detailausschnitt dargestellt, mit 2 kurzen Kabelbindern (13) befestigen und dabei den nötigen Kabelüberschuss für die Drehung des Halters des Navigationssystems belassen.

Den Fahrtwindschutz (A) am Halter (L) des Fahrtwindschutzes anordnen, dann die 3 Spezialschrauben (A1) ansetzen. Die 3 Schrauben (A1) mit dem angegebenen Anzugmoment anziehen.

#### Hinweis

Durch Lockern der 2 Schrauben (7) kann der Neigungswinkel des Sockels des Halters des Navigationssystems den persönlichen Ansprüchen gemäß reguliert werden. Nach erfolgter Einstellung die 2 Schrauben (7) mit dem angegebenen Anzugmoment anziehen und dabei, an der gegenüberliegenden Seite, die 2 Muttern (18) kontern.





### Repose du pare-brise (versions Multistrada 950 jusqu'à MY 18 / 1200)

En utilisant 2 colliers rilsan petits (13), fixer le câble alimentateur (2), comme l'encadré le montre, en veillant à laisser une longueur excédante nécessaire pour la rotation du support système GPS.

Positionner le pare-brise (A) sur le support de pare-brise (L) et présenter les 3 vis spéciales (A1). Serrer les 3 vis (A1) au couple prescrit.

#### Remarques

En desserrant les 2 vis (7) on peut régler l'angle d'inclinaison de la plaquette de support système GPS selon les exigences de conduite personnelles. Une fois le réglage terminé, serrer les 2 vis (7) au couple indiqué, en maintenant bloqué, du côté opposé, les 2 écrous (18).

### Montage des Fahrtwindschutzes (Versionen Multistrada 950 bis MY 18 / 1200)

Das Kabel des Netzgeräts (2), wie im Detailausschnitt dargestellt, mit 2 kurzen Kabelbindern (13) befestigen und dabei den nötigen Kabelüberschuss für die Drehung des Halters des Navigationssystems belassen.

Den Fahrtwindschutz (A) am Halter (L) des Fahrtwindschutzes anordnen, dann die 3 Spezialschrauben (A1) ansetzen. Die 3 Schrauben (A1) mit dem angegebenen Anzugmoment anziehen.

#### Hinweis

Durch Lockern der 2 Schrauben (7) kann der Neigungswinkel des Sockels des Halters des Navigationssystems den persönlichen Ansprüchen gemäß reguliert werden. Nach erfolgter Einstellung die 2 Schrauben (7) mit dem angegebenen Anzugmoment anziehen und dabei, an der gegenüberliegenden Seite, die 2 Muttern (18) kontern.





Conjunto suporte para dispositivo de navegação alto - 96680581A  
 Conjunto dispositivo de navegação GPS - 96680871A EU - 96680881A USA  
 High navigator support kit - 96680581A  
 GPS navigator kit - 96680871A EU - 96680881A USA

## Símbolos

Para uma leitura rápida e racional, foram utilizados símbolos que evidenciam situações de máxima atenção, conselhos práticos ou simples informações. Preste muita atenção ao significado dos símbolos, pois a sua função é a de evitar a repetição de conceitos técnicos ou de avisos de segurança. Portanto, os símbolos devem ser considerados como verdadeiros "lembretes". Consulte esta página sempre que tiver dúvidas acerca do seu significado.



### Atenção

O não cumprimento das instruções mostradas pode criar uma situação de perigo e causar graves lesões pessoais e até mesmo a morte.



### Importante

Indica a possibilidade de causar danos ao veículo e/ou aos seus componentes se as instruções mostradas não forem executadas.



### Notas

Fornecer informações úteis sobre a operação em curso.

## Referências

Os detalhes evidenciados em cinza e com referência numérica (Ex. ①) representam o acessório a ser instalado e os eventuais componentes de montagem fornecidos como kit.

Os detalhes com referência alfabética (Ex. ①) representam os componentes originais presentes na moto.

Todas as indicações direita ou esquerda, referem-se ao sentido de marcha da moto.

## Advertências gerais



### Atenção

As operações mostradas nas páginas a seguir, se não forem executadas com boa técnica, podem prejudicar a segurança do condutor.



### Atenção

As operações mostradas nas páginas a seguir, se não forem executadas com boa técnica, podem prejudicar a segurança do condutor.



### Notas

Documentação necessária para executar a montagem do Conjunto: Manual De Oficina, relativo ao modelo de moto em sua posse.



### Notas

Caso seja necessária a substituição de um componente do conjunto, consulte o quadro de peças de reposição em anexo.

## Symbols

To allow quick and easy consultation, this manual uses graphic symbols to highlight situations in which maximum care is required, as well as practical advice or information. Pay attention to the meaning of the symbols since they serve to avoid repeating technical concepts or safety warnings throughout the text. The symbols should therefore be seen as real reminders. Please refer to this page whenever in doubt as to their meaning.



### Warning

Failure to follow these instructions might give rise to a dangerous situation and provoke severe personal injuries or even death.



### Important

Failure to follow these instructions might cause damages to the vehicle and/or its components.



### Notes

Useful information on the procedure being described.

## References

Parts highlighted in grey and with a numeric reference (Example ①) are the accessory to be installed and any assembly components supplied with the kit.

Parts with an alphabetic reference (Example ①) are the original components fitted on the vehicle.

Any right- or left-hand indication refers to the vehicle direction of travel.

## General notes



### Warning

Carefully perform the operations on the following pages since they might negatively affect rider safety.



### Warning

Carefully perform the operations on the following pages since they might negatively affect rider safety.



### Notes

The following documents are necessary for assembling the Kit: Workshop Manual of your bike model.



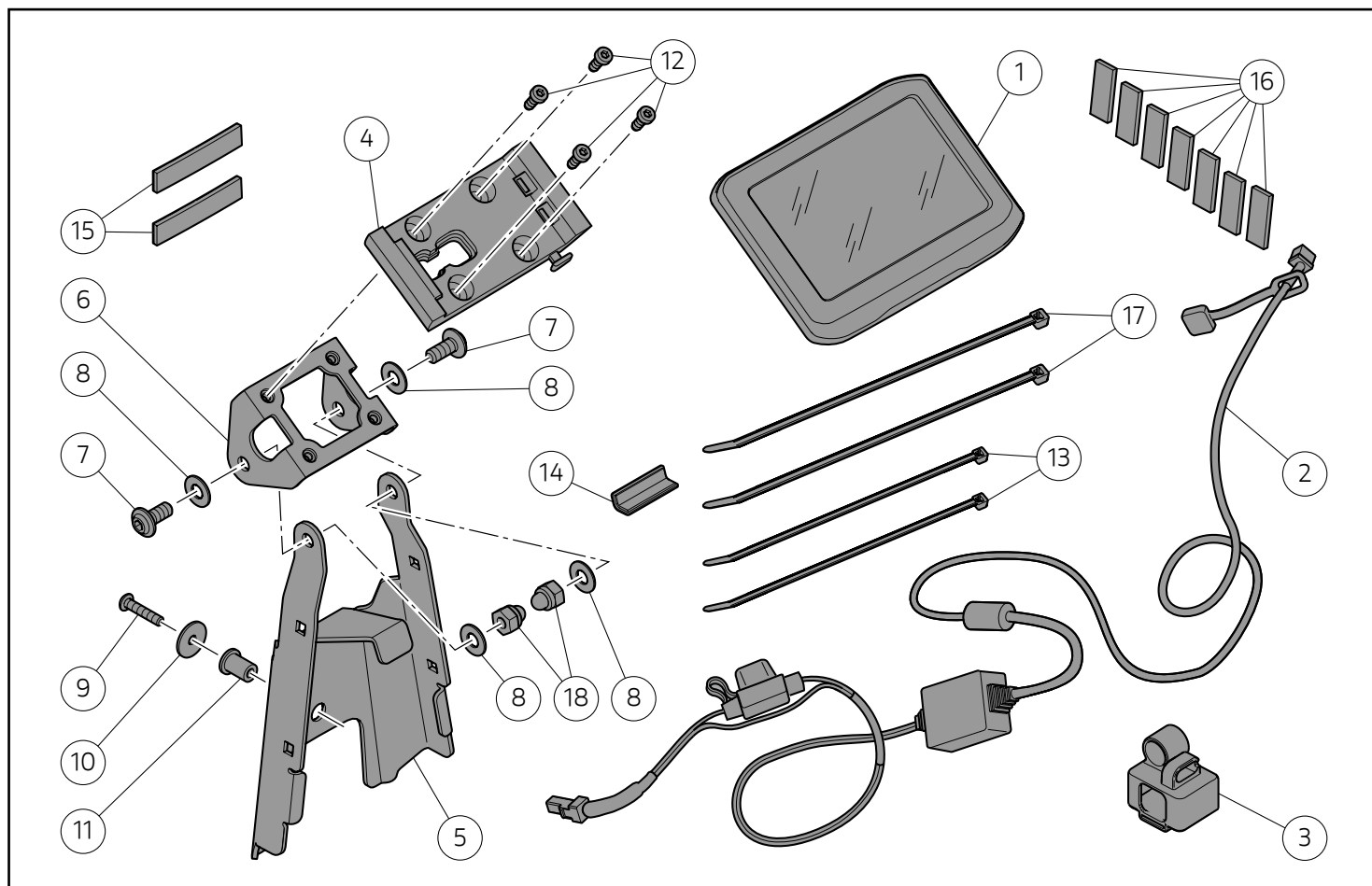
### Notes

Should it be necessary to change any kit parts, please refer to the attached spare part table.



### Warning

Operating, servicing and maintaining a passenger vehicle or off-highway motor vehicle can expose you to chemicals including engine exhaust, carbon monoxide, phthalates, and lead, which are known to the State of California to cause cancer and birth defects or other reproductive harm. To minimize exposure, avoid breathing exhaust, do not idle the engine except as necessary, service your vehicle in a well-ventilated area and wear gloves or wash your hands frequently when servicing your vehicle. For more information go to [www.P65Warnings.ca.gov/passenger-vehicle](http://www.P65Warnings.ca.gov/passenger-vehicle).



### Importante

O conjunto do dispositivo de navegação GPS inclui o conjunto do suporte do dispositivo de navegação alto.

### Importante

Os componentes do conjunto podem sofrer atualizações; consulte o DCS (Dealer Communication System) a fim de obter informações sempre atualizadas.

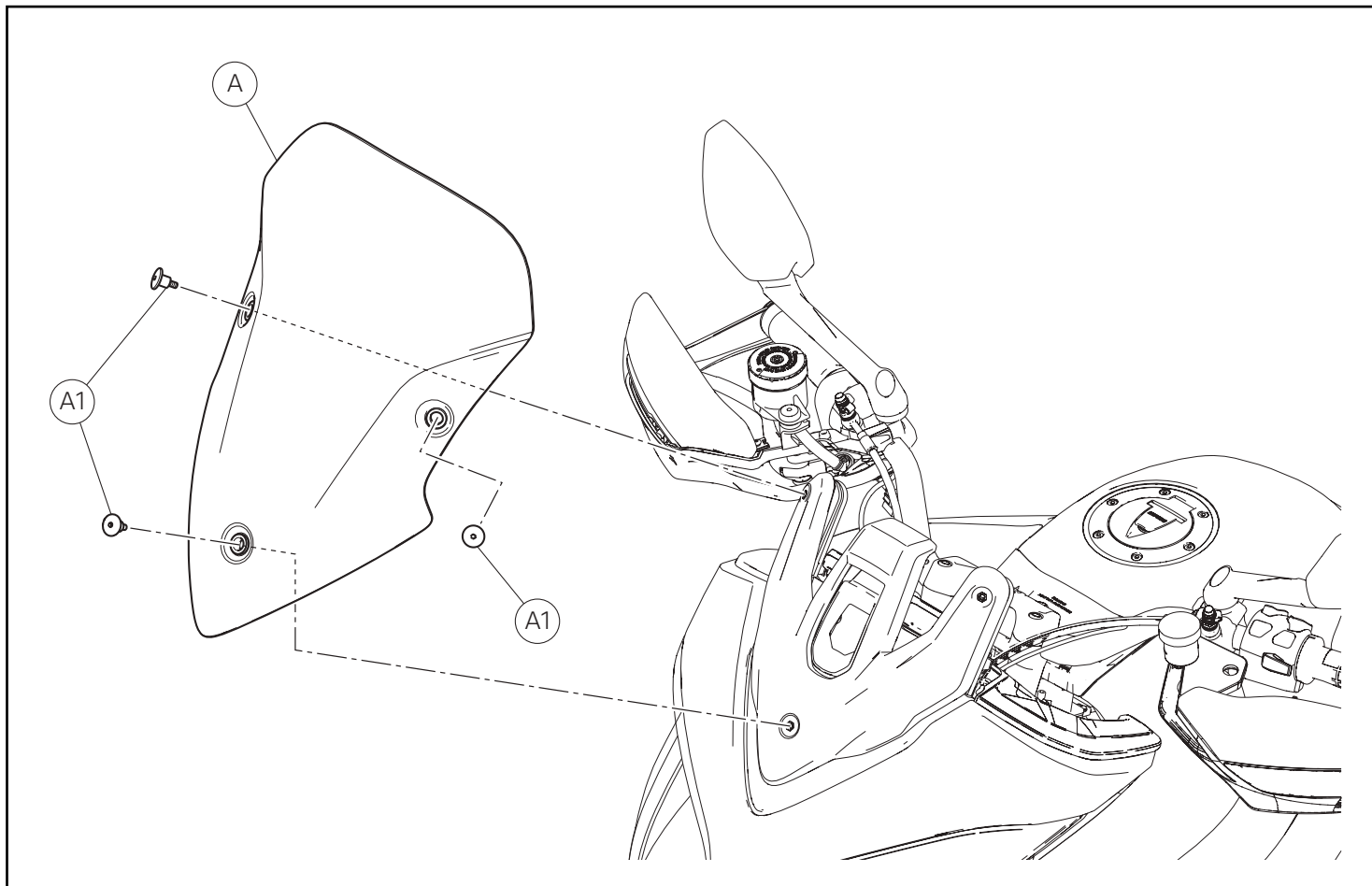
### Important

The GPS navigator kit includes the high navigator mount kit.

### Important

The parts of the kit can be updated; for information always up to date, please refer to DCS (Dealer Communication System).

Pos.	Denominação	Description
1	Dispositivo de navegação completo	Complete navigator
2	Cabo de alimentação	Power cable
3	Suporte elástico	Rubber mount
4	Engate do dispositivo de navegação	Navigator connection
5	Suporte para dispositivo de navegação	Navigator mount
6	Braçadeira de suporte para dispositivo de navegação	Navigator support bracket
7	Parafuso de cabeça abaulada com sextavado interno M6X14	TBEI screw M6X14
8	Arruela	Washer
9	Parafuso M4x20	Screw M4x20
10	Anilha	Washer
11	Casquilho wellnut M4	Wellnut bushing M4
12	Parafuso de cabeça cilíndrica baixa com sextavado interno M4X10	TCEIR screw M4X10
13	Braçadeira pequena	Small tie
14	Proteção	Protection
15	Tampão adesivo longo (L 50 mm - 2 in)	Long adhesive block (L 50 mm - 2 in)
16	Tampão adesivo curto (L 25 mm - 1 in)	Short adhesive block (L 25 mm - 1 in)
17	Braçadeira grande	Big tie
18	Porca M6	Nut M6



### Desmontagem dos componentes originais (versões Multistrada Enduro)

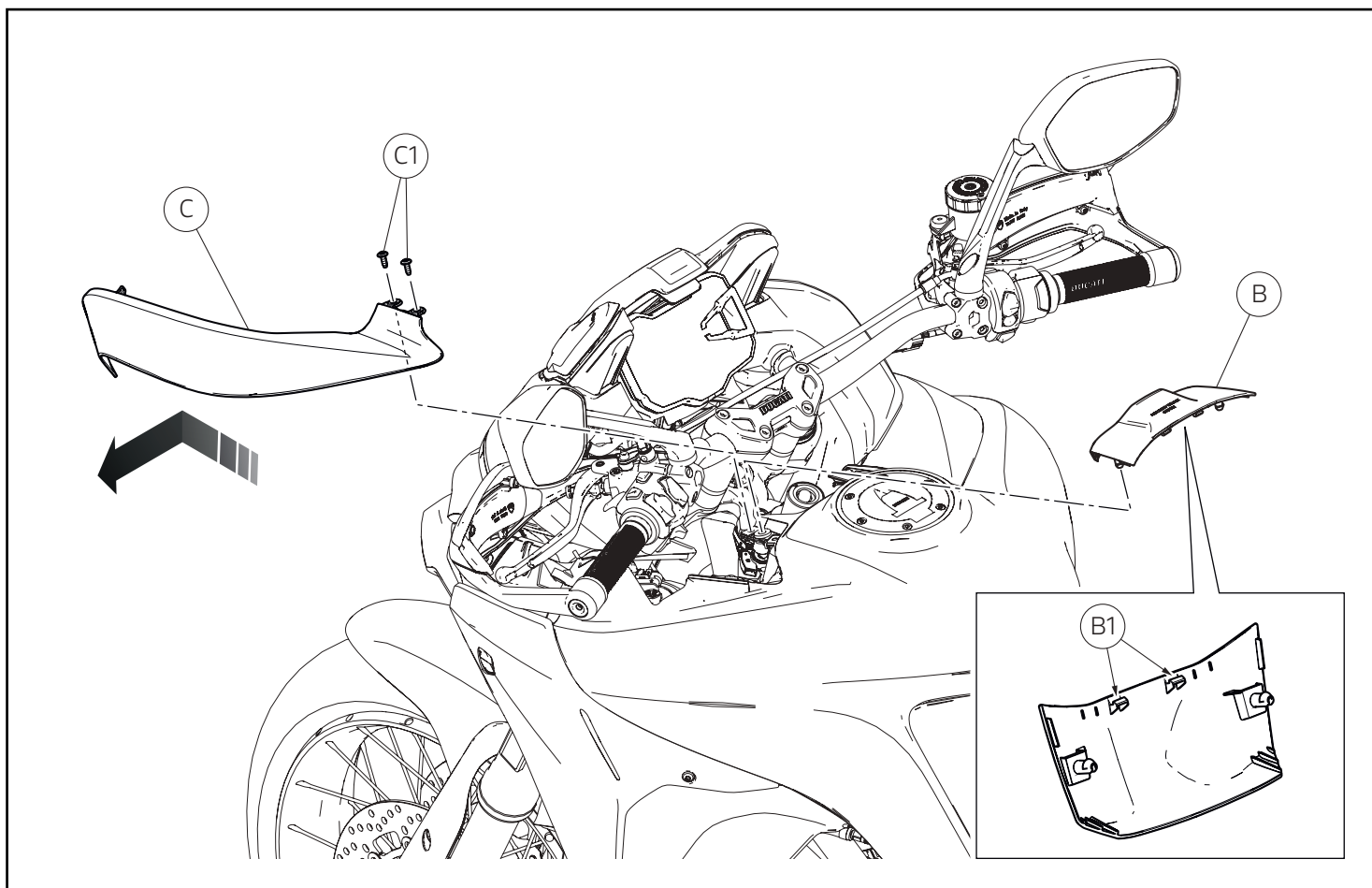
#### Desmontagem do para-brisas

Desatarraxe os 3 parafusos (A1) e remova o para-brisas (A), prestando atenção para não o danificar. Guarde os 3 parafusos (A1).

### Removing original components (Multistrada Enduro versions)

#### Windscreen disassembly

Loosen no. 3 screws (A1) and remove windscreen (A), paying attention not to damage it. Keep no. 3 screws (A1).



#### Desmontagem da cobertura do canhão de ignição

Remova a cobertura Hands Free (B) puxando-a para cima e desengatando os dentes (B1).

#### Removing the ignition switch cover

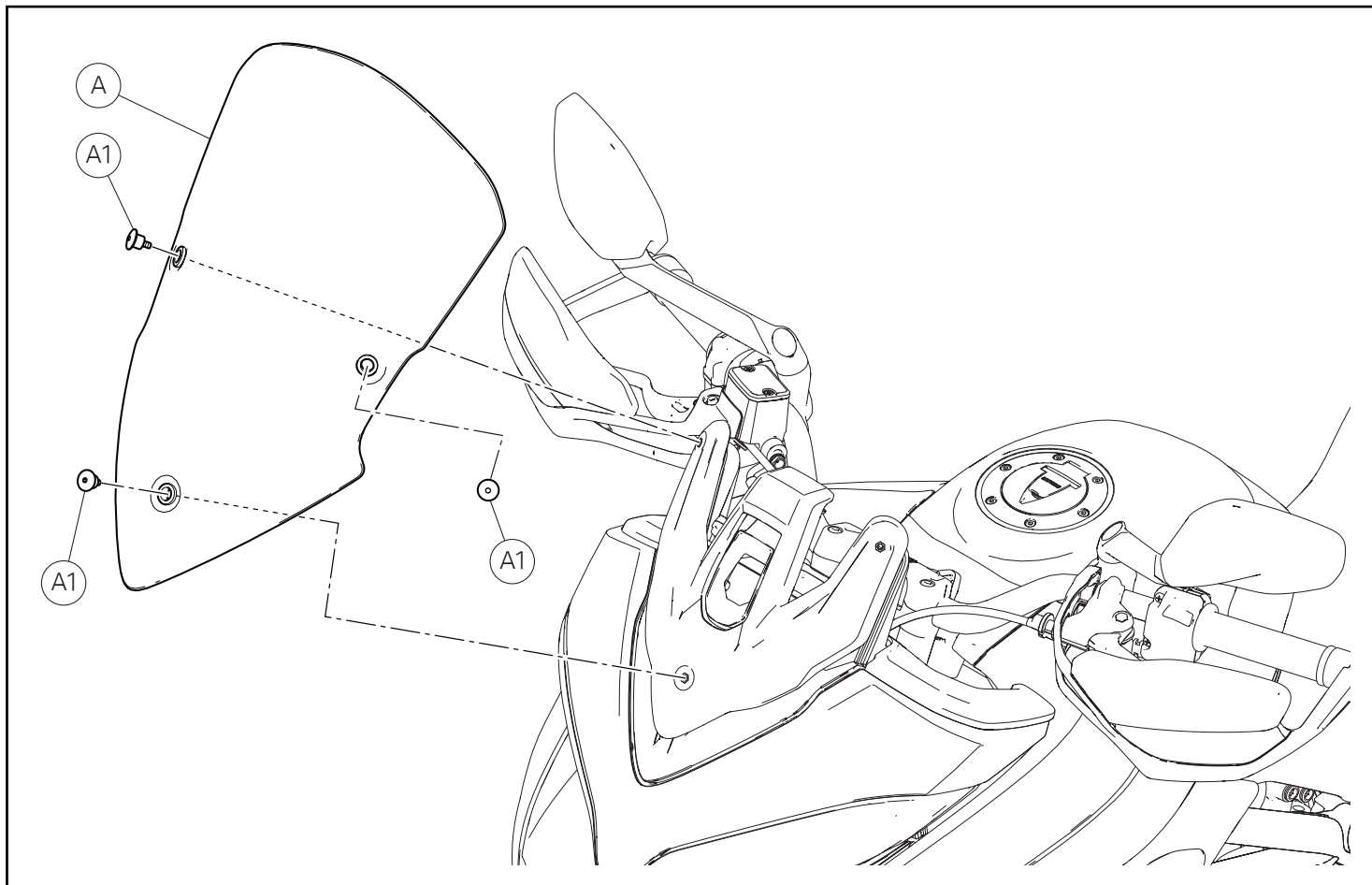
Remove the Hands free cover (B) by pulling it upwards and releasing teeth (B1).

#### Desmontagem da conduta esquerda

Desatarraxe os 2 parafusos (C1) e remova a conduta esquerda (C), empurrando-a para a frente e, em seguida, puxando-a na direção do operador.

#### Removing LH conveyor

Loosen no.2 screws (C1) and remove LH conveyor (C) pushing it forward and then pulling it towards the operator.



### Desmontagem dos componentes originais (versões Multistrada 950 até modelo do ano 18 - 1200)

#### Notas

O procedimento de desmontagem do conjunto é o mesmo para todas as motos Multistrada 950 e Multistrada 1200, pelo que é utilizado, como exemplo, o procedimento a adotar no modelo Multistrada 950.

#### Desmontagem do para-brisas

Desatarraxe os 3 parafusos (A1) e remova o para-brisas (A), prestando atenção para não o danificar. Guarde os 3 parafusos (A1).

### Removing original components (Multistrada 950 up to MY 18 - 1200 versions)

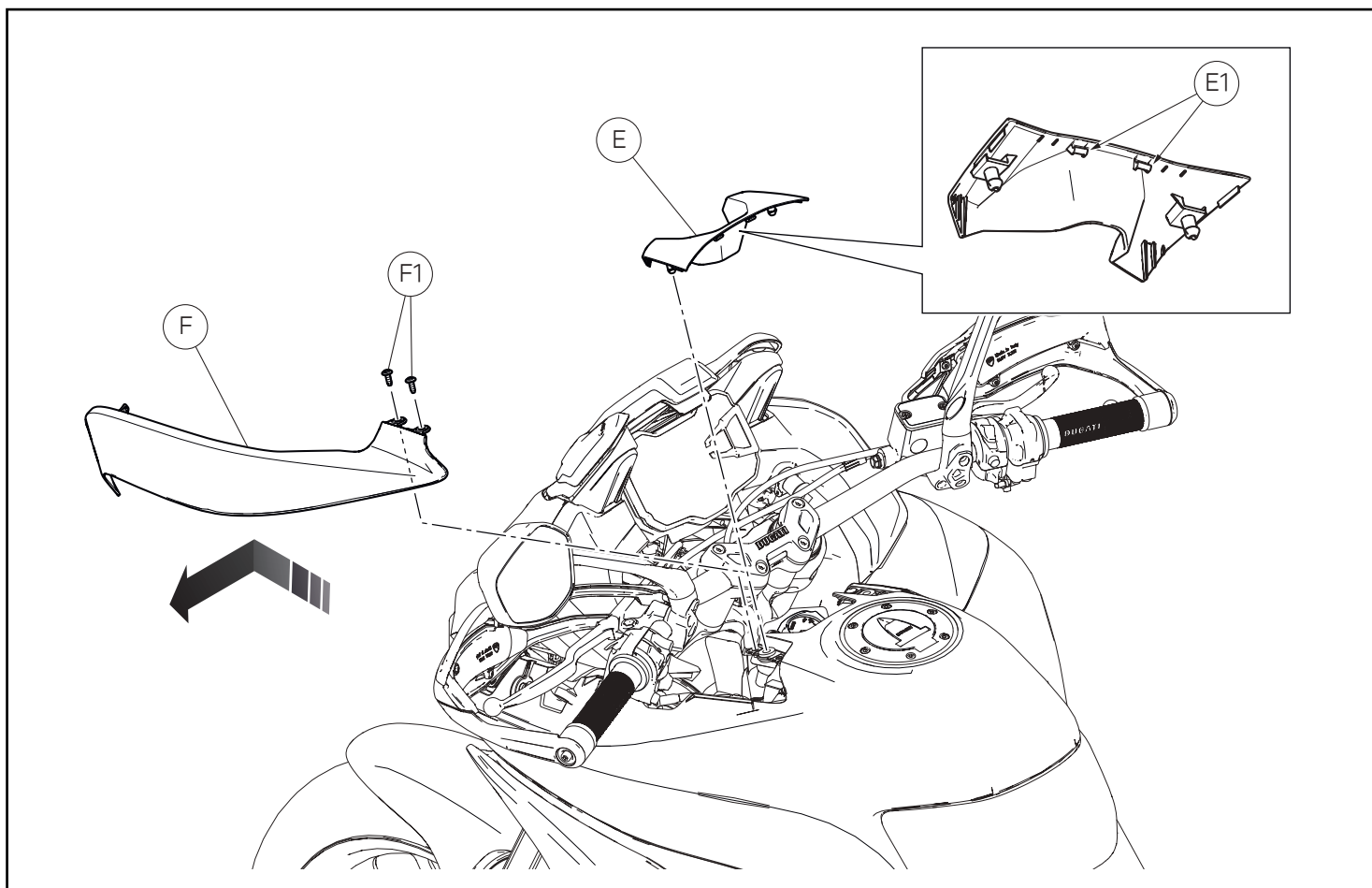
#### Notes

The kit removal procedure is the same for all Multistrada 950 and Multistrada 1200 motorcycles. The procedure for the Multistrada 950 will be described here as a general example.

#### Windscreen disassembly

Loosen no. 3 screws (A1) and remove windscreen (A), paying attention not to damage it. Keep no. 3 screws (A1).





### Desmontagem da cobertura do canhão de ignição

Remova a cobertura do interruptor de ignição original (E) puxando-a para cima e soltando os dentes (E1) da cobertura do depósito.

### Removing the ignition switch cover

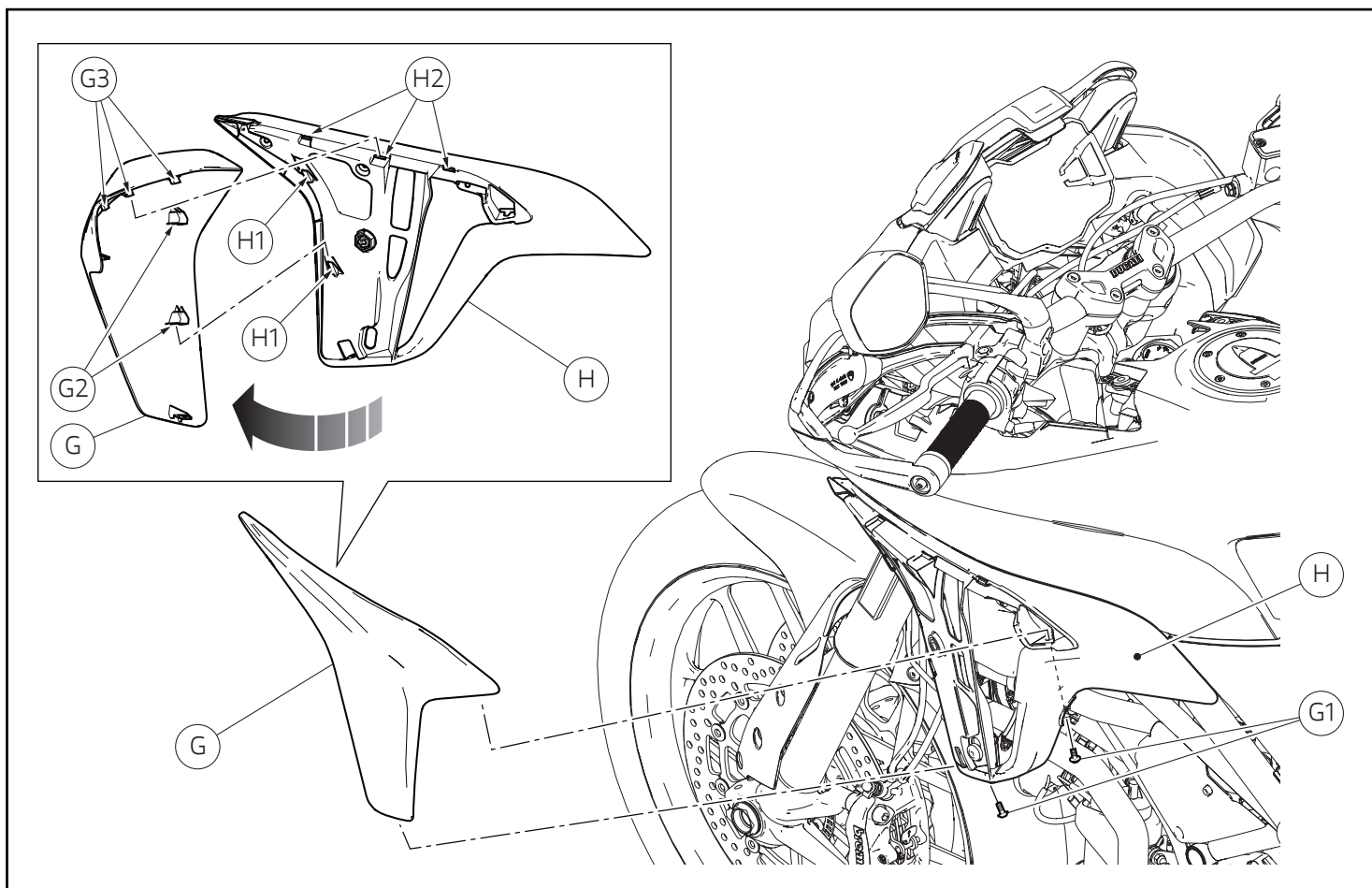
Remove the original ignition switch cover (E) pulling it upwards and releasing the teeth (E1) from the tank cover.

### Desmontagem da conduta esquerda

Atuando no lado esquerdo da moto, desatarraxe os 2 parafusos (F1) e remova a conduta esquerda (F), empurrando-a para a frente e, em seguida, puxando-a na direção do operador.

### Removing LH conveyor

Working on motorcycle LH side, loosen no.2 screws (F1) and remove LH conveyor (F) pushing it forward and then pulling it towards the operator.

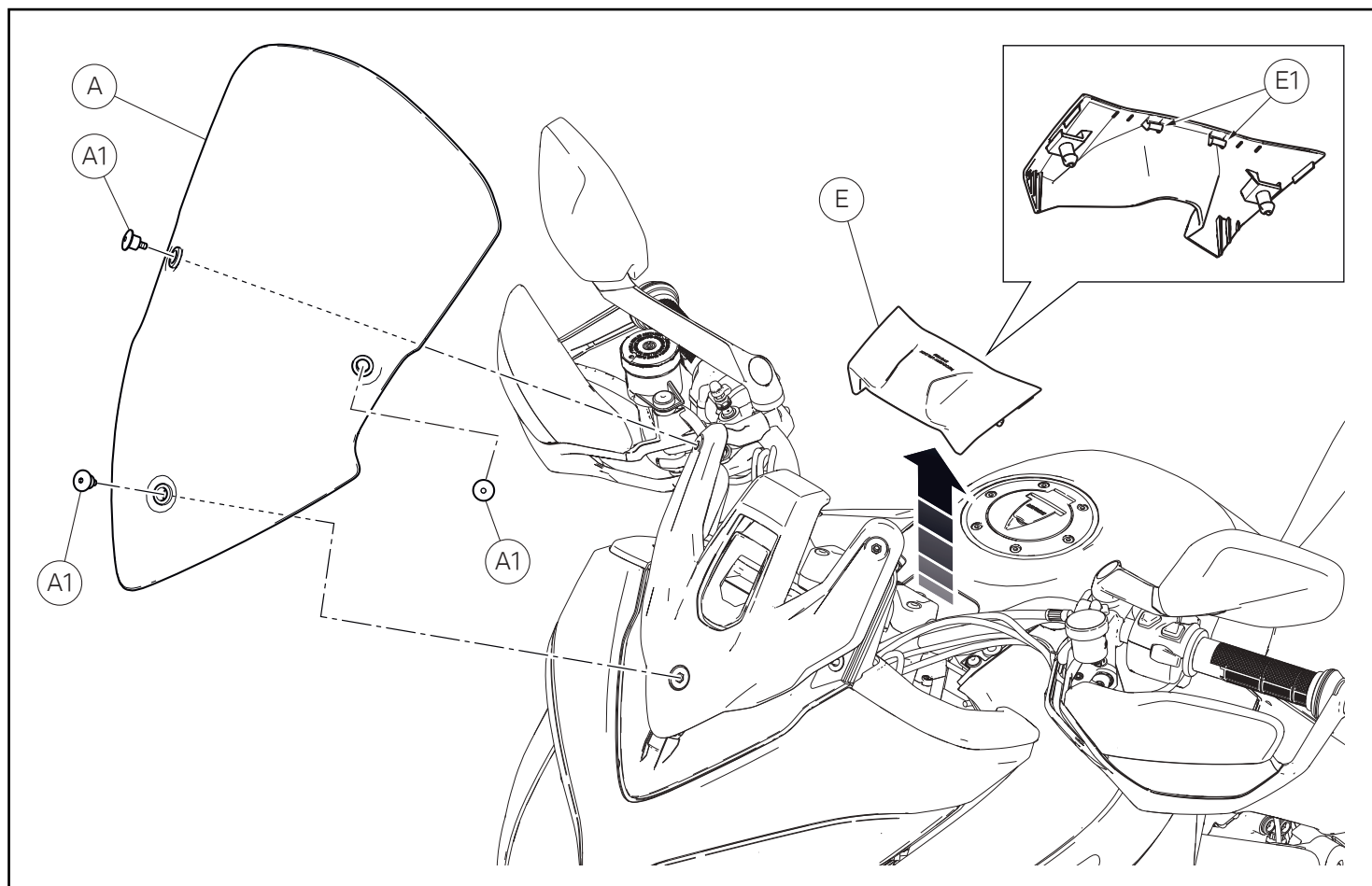


### Desmontagem do painel esquerdo

Desatarraxe os 2 parafusos (G1) de fixação do painel lateral esquerdo (G) ao suporte (H). Remova o painel lateral esquerdo (G), retirando as cavilhas (G2) das linguetas (H1) e as aletas (G3) dos olhais (H2).

### Removing the LH cowling

Loosen no.2 screws (G1) fastening LH side cowling (G) to support (H). Remove LH side cowling (G) sliding U-bolts (G2) out of tabs (H1) and tabs (G3) out of slots (H2).



## Desmontagem dos componentes originais (versões Multistrada 950 a partir do modelo do ano 19 - 1260)

### Notas

O procedimento de desmontagem do conjunto é o mesmo para todas as motos Multistrada 950 e Multistrada 1260, pelo que é utilizado, como exemplo, o procedimento a adotar no modelo Multistrada 950.

### Desmontagem do para-brisas

Desatarraxe os 3 parafusos (A1) e remova o para-brisas (A), prestando atenção para não o danificar. Guarde os 3 parafusos (A1).

### Desmontagem da cobertura do canhão de ignição

Remova a cobertura do interruptor de ignição original (E) puxando-a para cima e soltando os dentes (E1) da cobertura do depósito.

## Removing original components (Multistrada 950 from MY 19 - 1260 versions)

### Notes

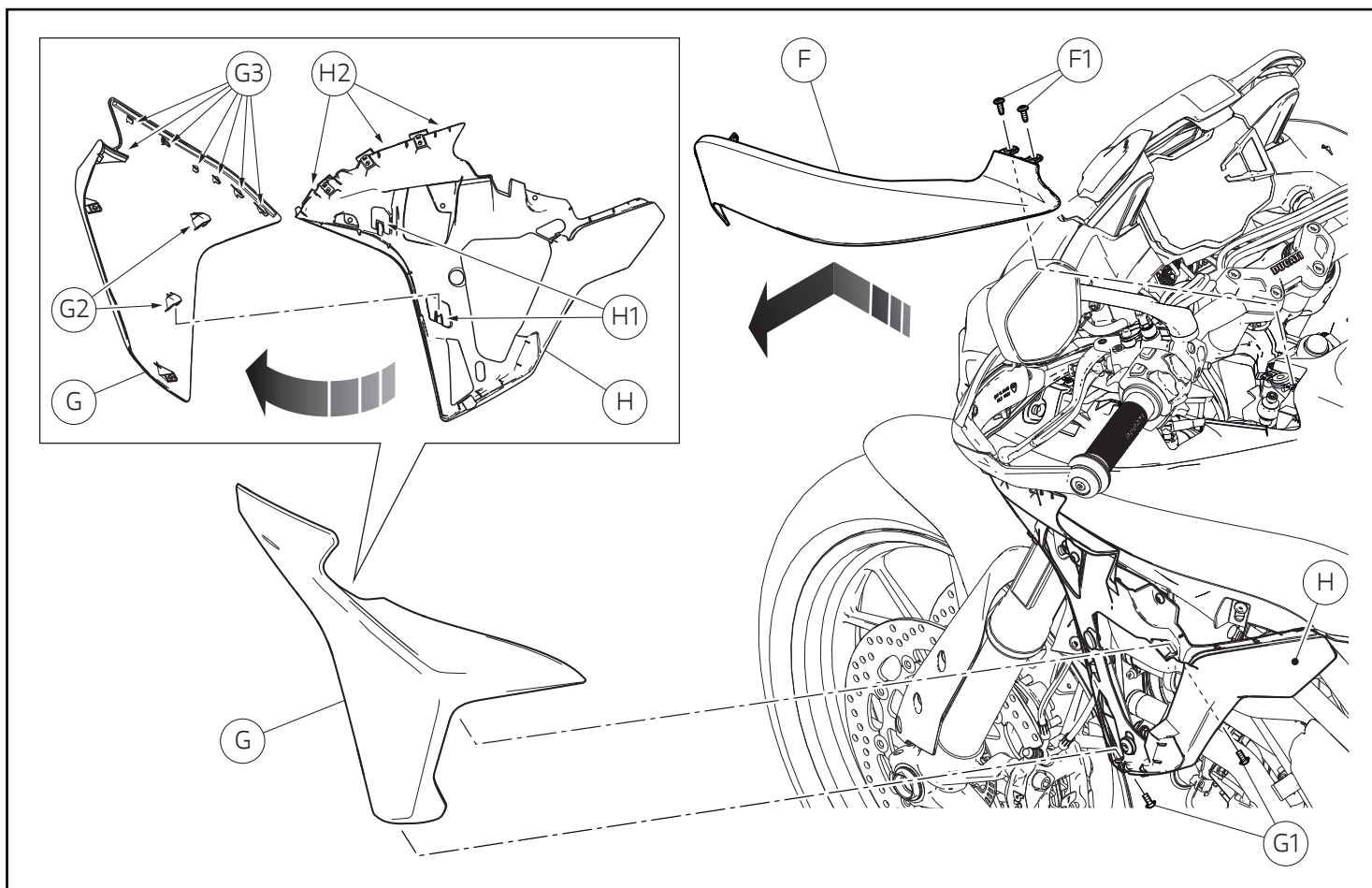
The kit removal procedure is the same for all Multistrada 950 and Multistrada 1260 motorcycles. The procedure for the Multistrada 950 will be described here as a general example.

### Windscreen disassembly

Loosen no. 3 screws (A1) and remove windscreen (A), paying attention not to damage it. Keep no. 3 screws (A1).

### Removing the ignition switch cover

Remove the original ignition switch cover (E) pulling it upwards and releasing the teeth (E1) from the tank cover.



### Desmontagem da conduta esquerda

Atuando no lado esquerdo da moto, desatarraxe os 2 parafusos (F1) e remova a conduta esquerda (F), empurrando-a para a frente e, em seguida, puxando-a na direção do operador.

### Desmontagem do painel esquerdo

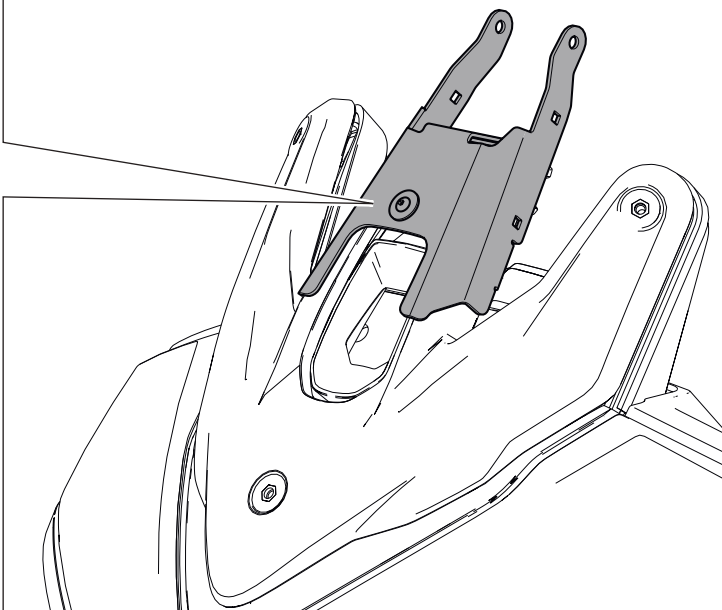
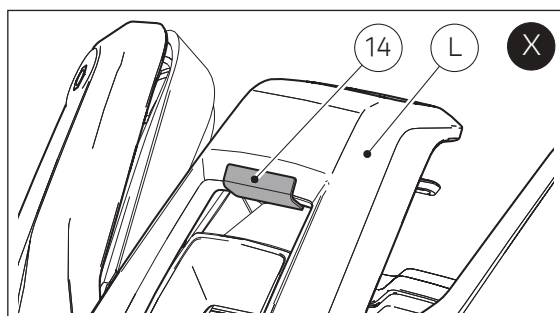
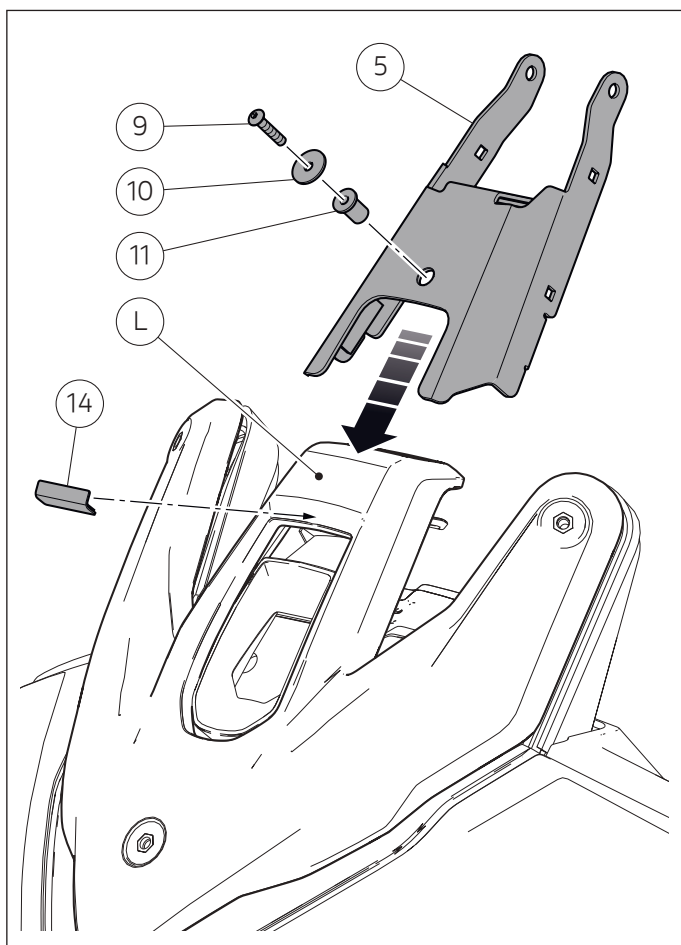
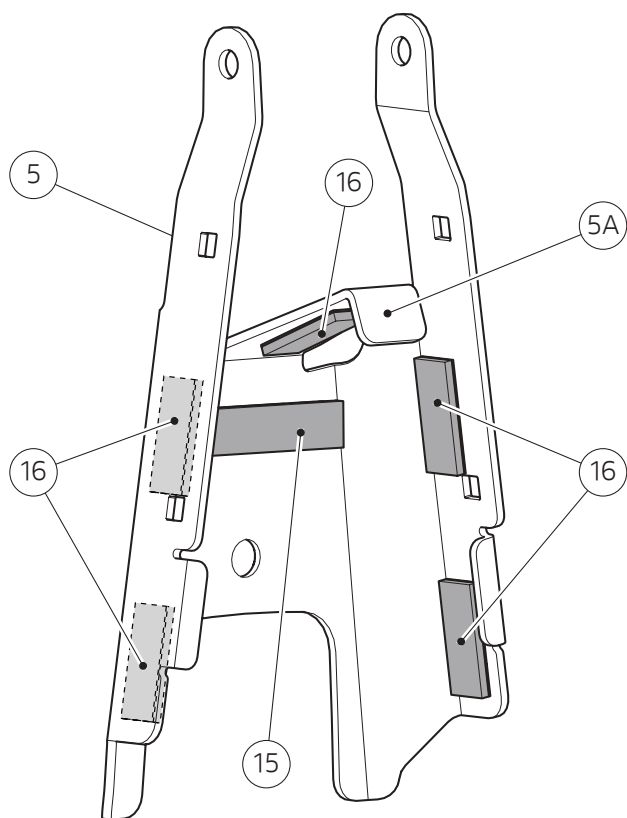
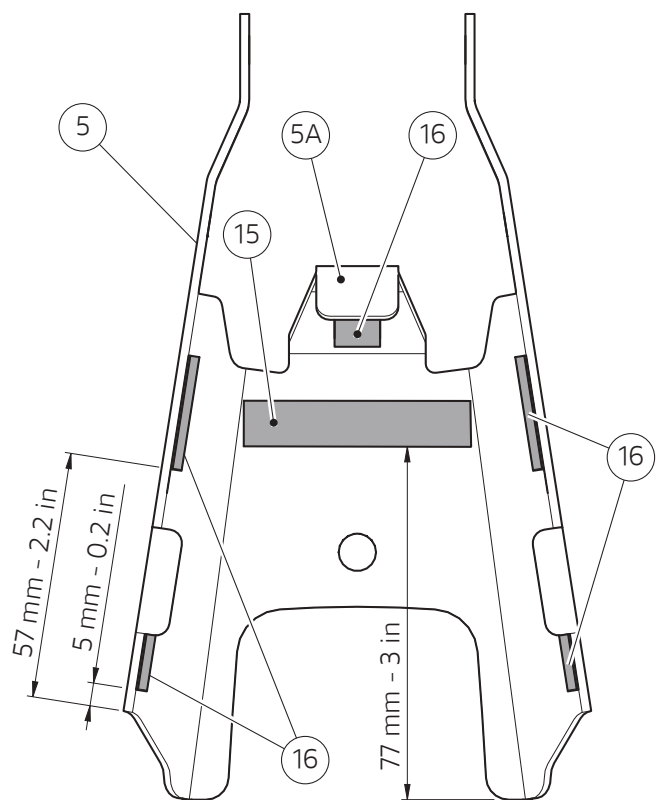
Desatarraxe os 2 parafusos (G1) de fixação do painel lateral esquerdo (G) ao suporte (H). Remova o painel lateral esquerdo (G), retirando as cavilhas (G2) das linguetas (H1) e as aletas (G3) dos olhais (H2).

### Removing LH conveyor

Working on motorcycle LH side, loosen no.2 screws (F1) and remove LH conveyor (F) pushing it forward and then pulling it towards the operator.

### Removing the LH cowling

Loosen no.2 screws (G1) fastening LH side cowling (G) to support (H). Remove LH side cowling (G) sliding U-bolts (G2) out of tabs (H1) and tabs (G3) out of slots (H2).



## Montagem dos componentes do conjunto

### Importante

Verifique, antes da montagem, se todos os componentes estão limpos e em perfeito estado. Adote todas as precauções necessárias para evitar danificar qualquer peça com a qual deve trabalhar.

### Pré-montagem do suporte para dispositivo de navegação alto

Aplique os 4 tampões adesivos pequenos (16) na parte interna do suporte do dispositivo de navegação (5) na quotas indicadas na figura. Aplique o tampão adesivo grande (15) na parte interna do suporte do dispositivo de navegação (5) na quota indicada na figura. Aplique o tampão adesivo pequeno (16) centrando-o debaixo da lingueta (5A).

### Montagem do suporte do dispositivo de navegação alto

Aplique a proteção (14) no suporte do para-brisas (L), como mostrado na figura (X).

### Notas

Pulverize silicone em spray nos tampões de borracha (15) e (16) para permitir o deslizamento do dispositivo de navegação (5) no suporte do para-brisas (L).

Calce o suporte do dispositivo de navegação (5) no suporte do para-brisas (L), até ao batente. Insira a arruela (10) e o casquilho wellnut (11) na rosca do parafuso (9). Introduza o parafuso pré-montado (9) no furo central do suporte do dispositivo de navegação (5). Aperte o parafuso (9) tanto quanto possível, até obter a adequada expansão do casquilho wellnut (11).

### Verificações

Verifique se o suporte do dispositivo de navegação (5) está fixado firmemente ao suporte do para-brisas (L).

## Assembling the kit components

### Important

Before assembling, check that all parts are clean and in good conditions. Adopt all necessary precautions to avoid damaging any part you are working on.

### Pre-fitting the high navigator mount

Apply no.4 small adhesive blocks (16) on the inner side of the navigator mount (5) at the heights indicated in the figure. Apply the big adhesive block (15) on the inner side of the navigator mount (5), at the height indicated in the figure. Apply the small adhesive block (16) centring it below tab (5A).

### Fitting the high navigator mount

Apply the protection (14) on windscreen support (L), as shown in the box (X).

### Notes

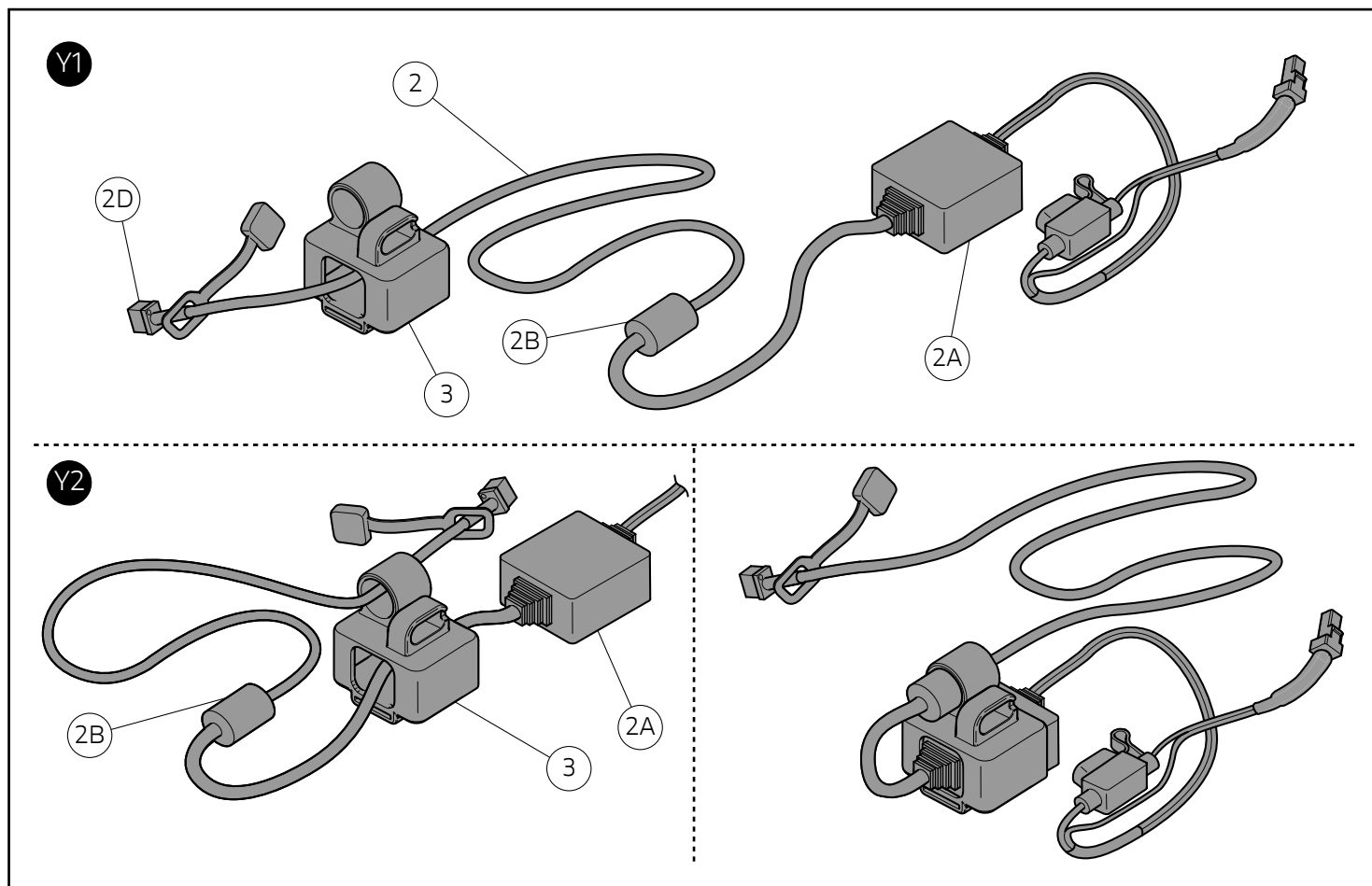
Spray silicone spray on the rubber blocks (15) and (16) to allow the navigator mount (5) to slide on the windscreen support (L).

Fit the navigator mount (5) on the windscreen support (L) until fully home. Fit washer (10) and wellnut bushing (11) on screw (9) thread. Insert the pre-assembled screw (9) on the central hole of navigator mount (5). Tighten screw (9) as much as possible, until reaching the adequate wellnut bushing expansion (11).

### Checks

Check that the navigator mount (5) is securely fixed to the windscreen support (L).



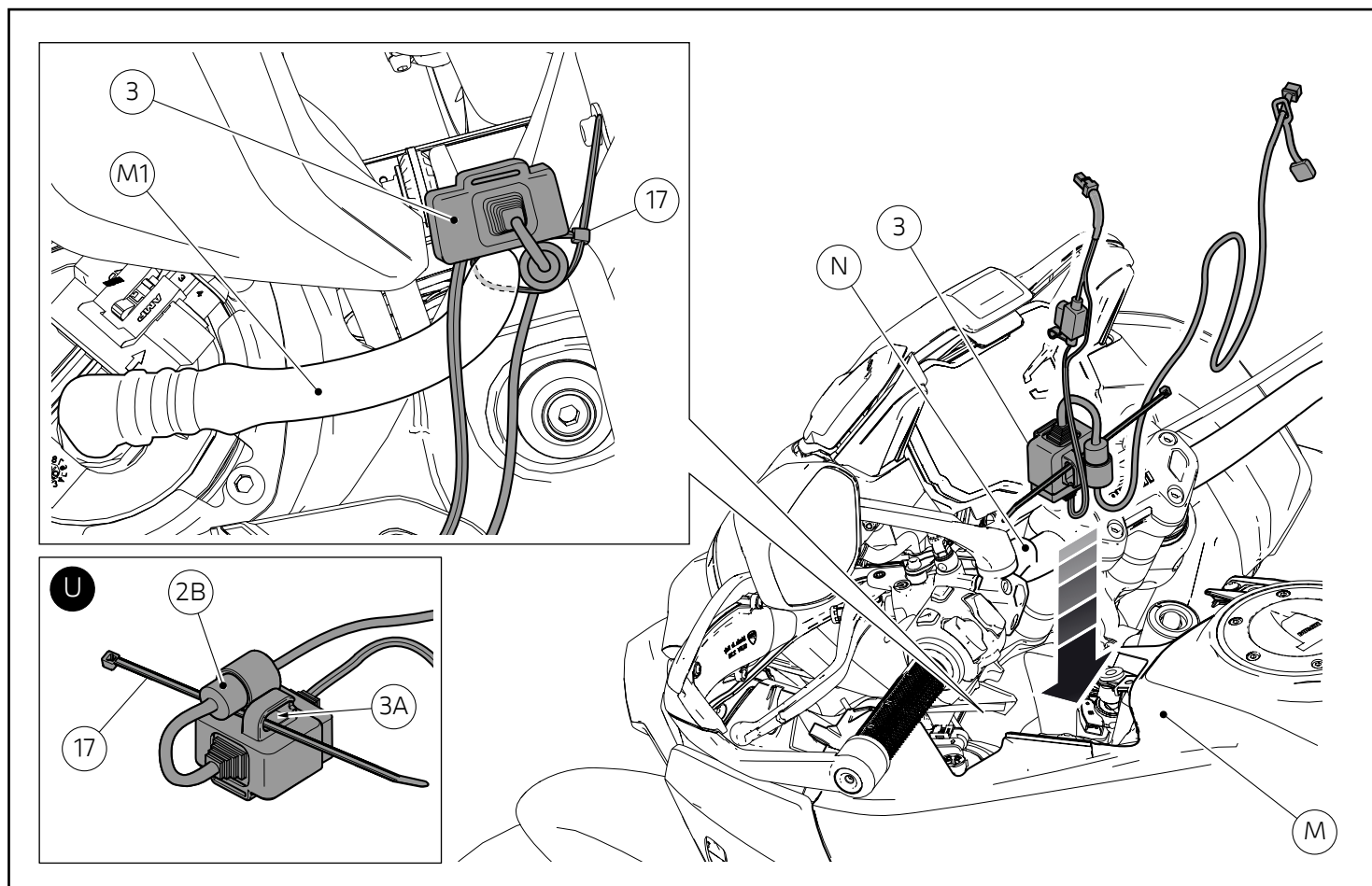


### Pré-montagem do cabo de alimentação no suporte elástico

Introduza o cabo de alimentação (2) através do furo do suporte elástico (3) como mostrado na figura (Y1). Posicione o alimentador (2A) e o solenóide (2B) nas respetivas sedes do suporte elástico (3) como mostrado na figura (Y2).

### Pre-assembling the power cable on rubber mount

Insert power cable (2) through the hole on rubber mount (3) as shown in the figure (Y1). Position power supply unit (2A) and solenoid (2B) in the relevant seats of rubber mount (3) as shown in the figure (Y2).

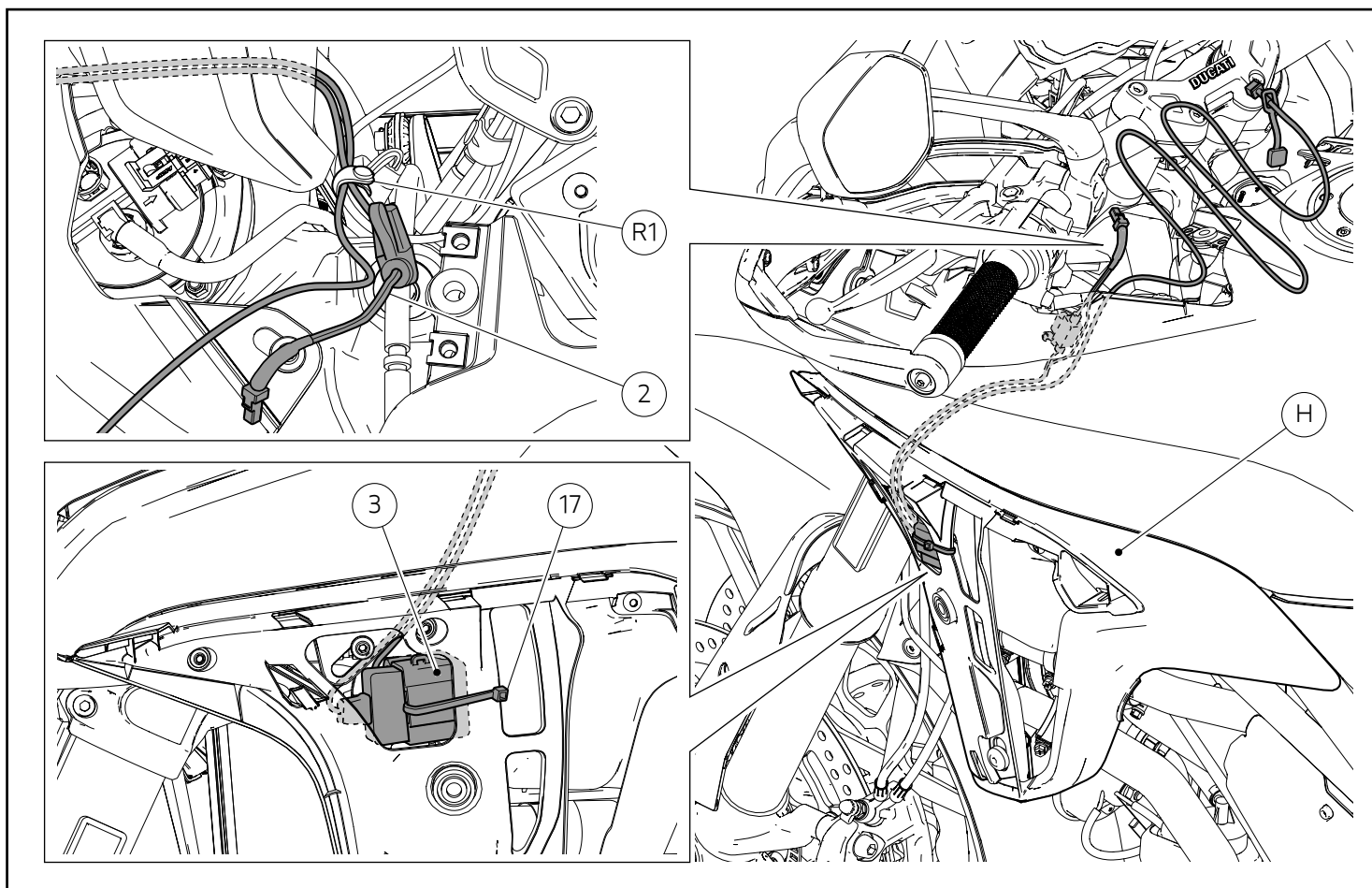


### Montagem do grupo suporte elástico do alimentador (versões Multistrada Enduro)

Faça a braçadeira de serrilha grande (17) correr debaixo do solenóide (2B) e no interior da abertura (3A), como mostrado na figura (U). Posicione de modo cuidadoso o grupo de suporte elástico do alimentador (3) pré-montado entre o depósito (M) e a direção (N). Utilizando a braçadeira de serrilha grande (17), fixe o grupo de suporte elástico do alimentador (3) ao tubo rígido de gasolina (M1), como mostrado na figura, tendo o cuidado de empurrar com moderação o grupo de suporte para o interior.

### Fitting the power supply unit rubber mount assembly (Multistrada Enduro versions)

Let the big self-locking tie (17) slide below the solenoid (2B) and inside the slot (3A), as shown in the box (U). Carefully position the power supply unit (3) rubber mount assembly pre-assembled in-between tank (M) and steering (R). Use the big self-locking tie (17) to secure the power supply unit (3) rubber mount assembly to the fuel stiff pipe (M1), as shown in the box, paying attention to gently push the mount assembly inwards.



### Montagem do grupo suporte elástico do alimentador (versões Multistrada 950 até modelo do ano 18 / 1200)

#### Notas

O procedimento de montagem do conjunto é o mesmo para todas as motos Multistrada 950 e Multistrada 1200, pelo que é utilizado, como exemplo, o procedimento a adotar no modelo Multistrada 950.

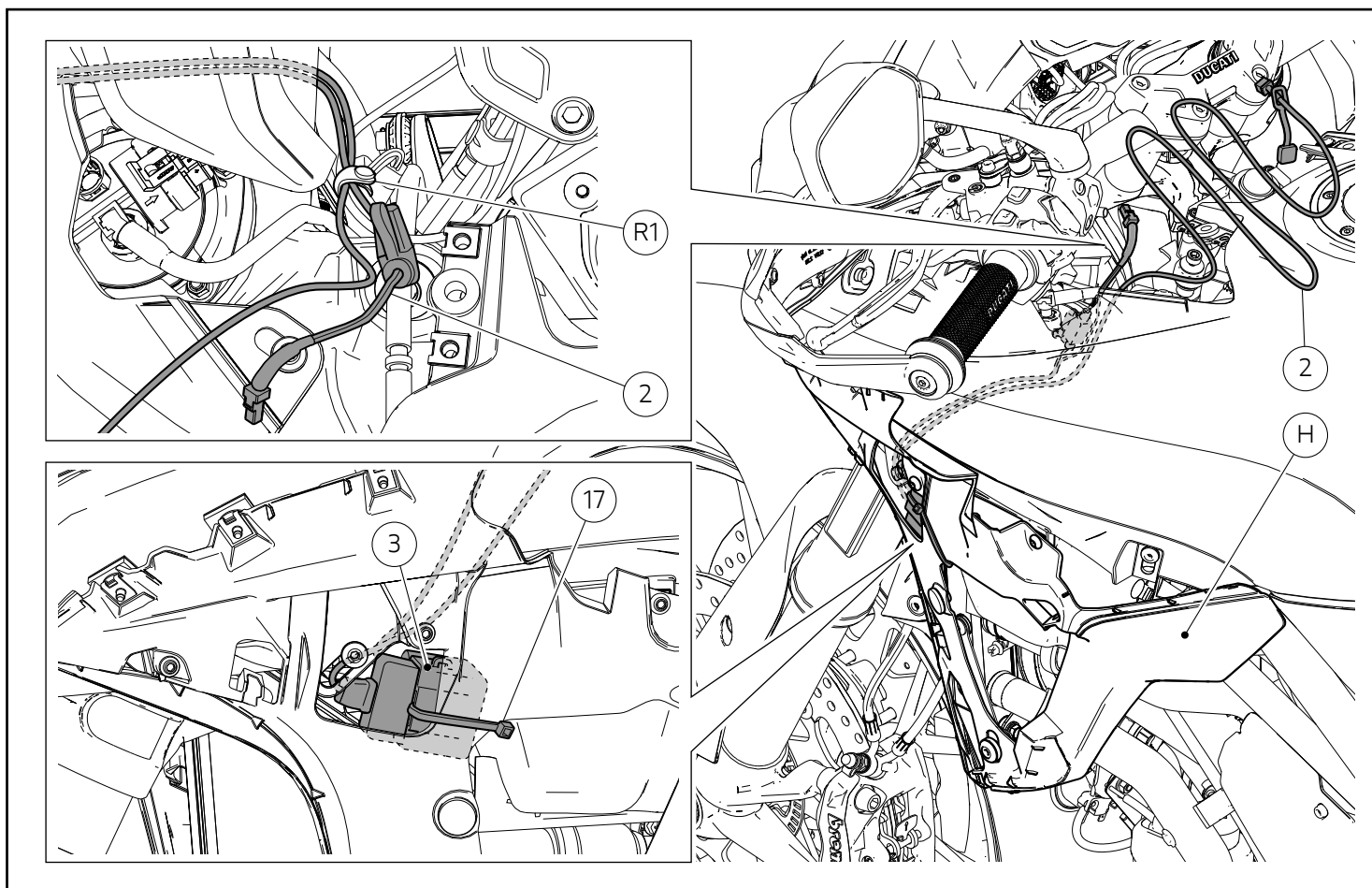
Introduza o grupo suporte elástico do alimentador (3) no interior do suporte (H). Utilizando uma braçadeira de serrilha grande (17) fixe o grupo elástico do alimentador (3) ao suporte (H). Insira os cabos da cablagem de alimentação (2) no interior da moto, fazendo-os passar acima dos tubos do radiador de óleo. Utilizando uma braçadeira com botão original (R1) fixe os cabos da cablagem de alimentação (2), como mostrado na figura.

### Fitting the power supply unit rubber mount assembly (Multistrada 950 up to MY 18 / 1200 versions)

#### Notes

The kit assembling procedure is the same for all Multistrada 950 and Multistrada 1200 motorcycles. The procedure for the Multistrada 950 will be described here as a general example.

Insert the power supply unit (3) rubber mount assembly inside mount (H). Use a big self-locking tie (17) to secure the power supply unit (3) rubber assembly to mount (H). Insert the power wiring cables (2) in the motorcycle, routing them above the oil cooler pipes. Use the original button tie (R1) to secure the power wiring cables (2), as shown in the box.



### Montagem do grupo suporte elástico do alimentador (versões Multistrada 950 a partir do modelo do ano 19 / 1260)



#### Notas

O procedimento de montagem do conjunto é o mesmo para todas as motos Multistrada 950 e Multistrada 1260, pelo que é utilizado, como exemplo, o procedimento a adotar no modelo Multistrada 950.

Introduza o grupo suporte elástico do alimentador (3) no interior do suporte (H). Utilizando uma braçadeira de serrilha grande (17) fixe o grupo elástico do alimentador (3) ao suporte (H). Insira os cabos da cablagem de alimentação (2) no interior da moto, fazendo-os passar acima dos tubos do radiador de óleo. Utilizando a braçadeira com botão original (R1) fixe os cabos da cablagem de alimentação (2), como mostrado na figura.

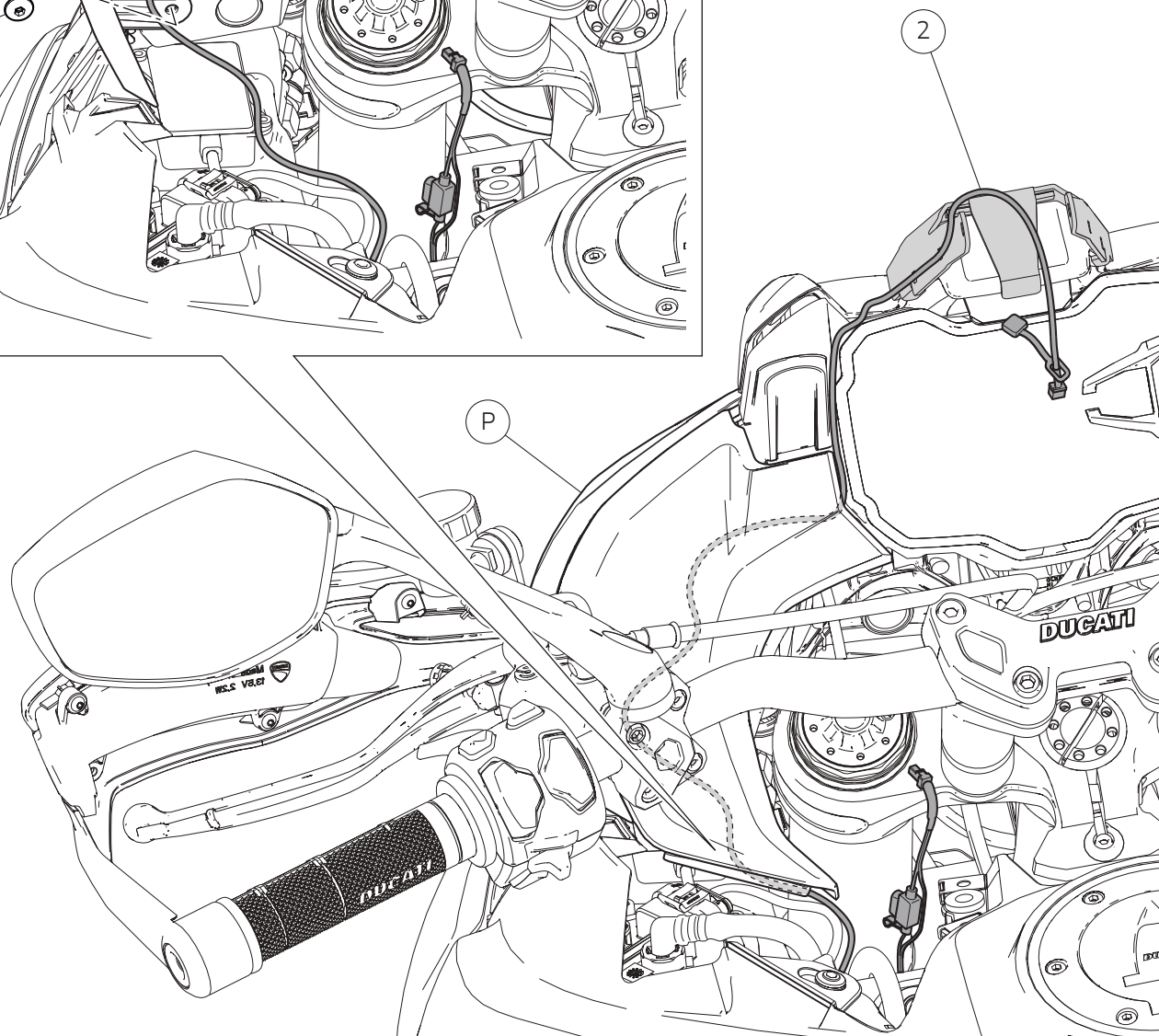
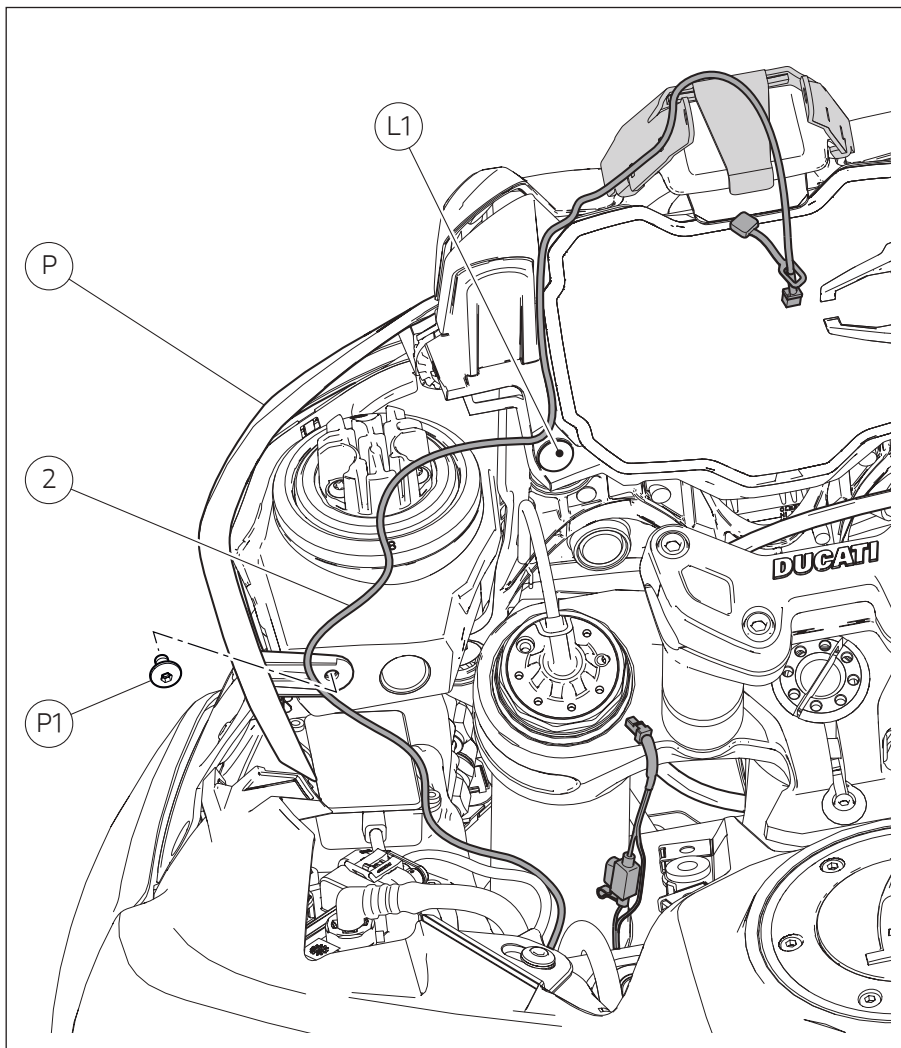
### Assembling the power supply unit rubber mount assembly (Multistrada 950 from MY 19 / 1260 versions)



#### Notes

The kit assembling procedure is the same for all Multistrada 950 and Multistrada 1260 motorcycles. The procedure for the Multistrada 950 will be described here as a general example.

Insert the power supply unit (3) rubber mount assembly inside mount (H). Use a big self-locking tie (17) to secure the power supply unit (3) rubber assembly to mount (H). Insert the power wiring cables (2) in the motorcycle, routing them above the oil cooler pipes. Use the original button tie (R1) to secure the power wiring cables (2), as shown in the box.





## Posicionamento da cablagem (versões Multistrada 950 a partir do modelo do ano 19 / 1260 / Enduro)



### Notas

Para entender melhor o posicionamento da cablagem, no interior da figura, não é representada a parte superior do painel esquerdo (P).

Desatarraxe o parafuso (P1) de fixação do painel esquerdo (P).



### Atenção

Desloque com moderação a parte traseira do painel esquerdo (P) para cima, prestando atenção para não a danificar.



### Importante

Posicione o suporte do para-brisas na posição de extensão máxima.

Coloque o cabo de alimentação (2) na moto, como mostrado na figura.



### Importante

Certifique-se de que o cabo de alimentação (2) não está comprimido e se passa livremente acima do anel antivibrações (L1) de apoio do painel esquerdo (P) e lateralmente ao painel de instrumentos.

Reposicione o painel esquerdo (P) prestando atenção para não esmagar o cabo de alimentação (2).

## Positioning the wiring (Multistrada 950 from MY 19 / 1260 / Enduro versions)



### Notes

To fully understand the wiring positioning, the upper part of the LH panel (P) is not shown in the box.

Loosen the screw (P1) fastening LH panel (P).



### Warning

Gently move the rear part of the LH panel (P) upwards, paying attention not to damage it.



### Important

Set the windscreen support to the maximum extension position.

Lay the power cable (2) on the motorcycle, as shown in the figure.

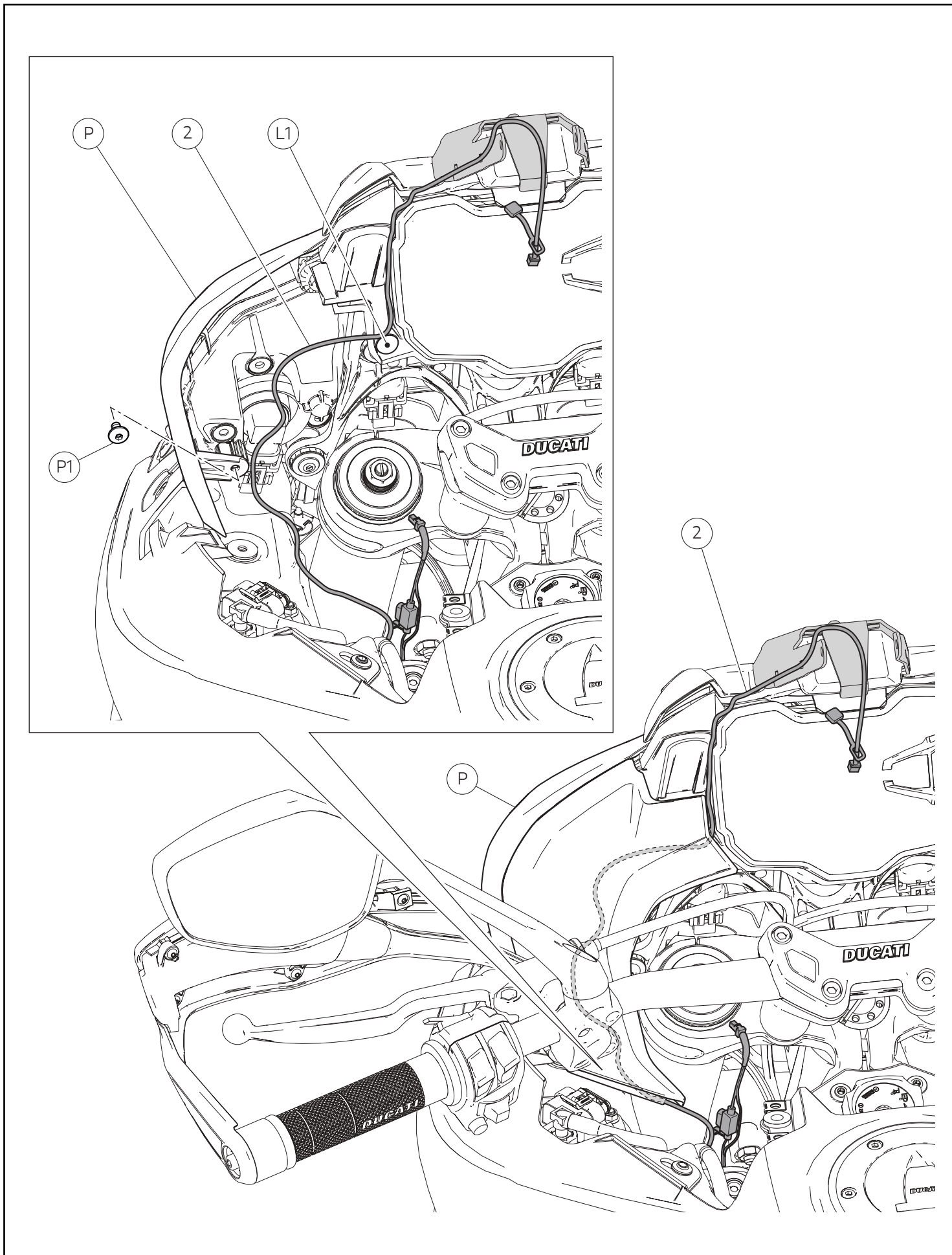


### Important

Check that the power cable (2) is not restrained and that is free to be routed above the vibration damper (L1) supporting LH panel (P) and on the side of the instrument panel.

Reposition LH panel (P) paying attention not to squeeze power cable (2).





## Posicionamento da cablagem (versões Multistrada 950 até modelo do ano 18 / 1200)



### Notas

Para entender melhor o posicionamento da cablagem, no interior da figura, não é representada a parte superior do painel esquerdo (P).

Desatarraxe o parafuso (P1) de fixação do painel esquerdo (P).



### Atenção

Desloque com moderação a parte traseira do painel esquerdo (P) para cima, prestando atenção para não danificá-la.



### Importante

Posicione o suporte do para-brisas na posição de extensão máxima.

Coloque o cabo de alimentação (2) na moto, como mostrado na figura.



### Importante

Certifique-se de que o cabo de alimentação (2) não está comprimido e se passa livremente acima do anel antivibrações (L1) de apoio do painel esquerdo (P) e lateralmente ao painel de instrumentos.

Reposicione o painel esquerdo (P) prestando atenção para não esmagar o cabo de alimentação (2).

## Positioning the wiring (Multistrada 950 up to MY 18 / 1200 versions)



### Notes

To fully understand the wiring positioning, the upper part of the LH panel (P) is not shown in the box.

Loosen the screw (P1) fastening LH panel (P).



### Warning

Gently move the rear part of the LH panel (P) upwards, paying attention not to damage it.



### Important

Set the windscreen support to the maximum extension position.

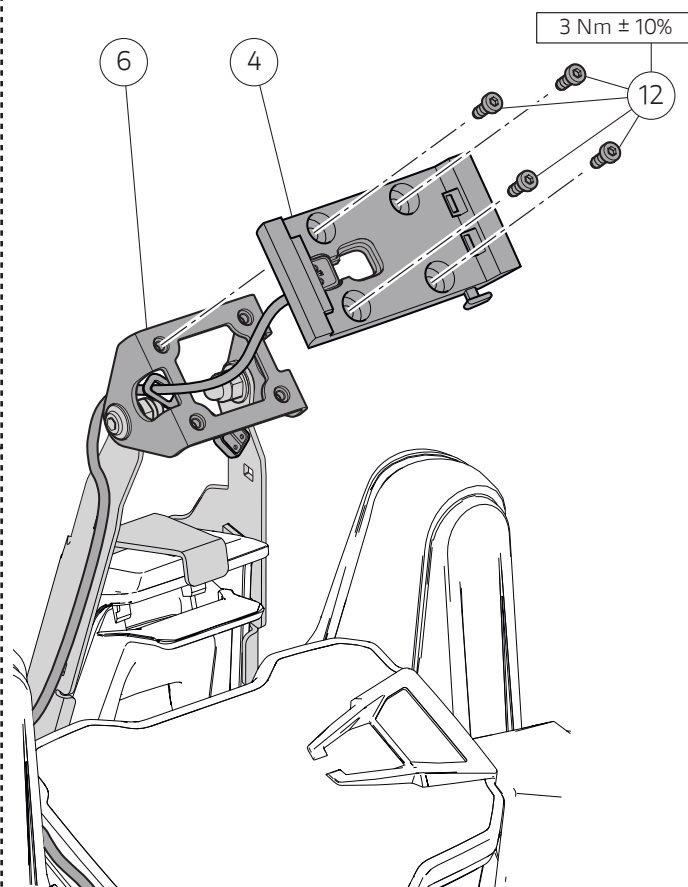
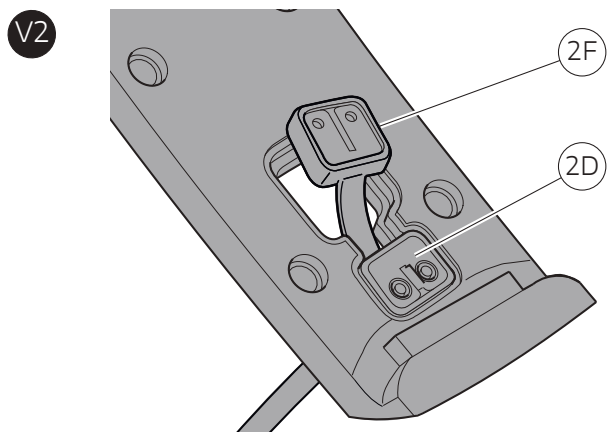
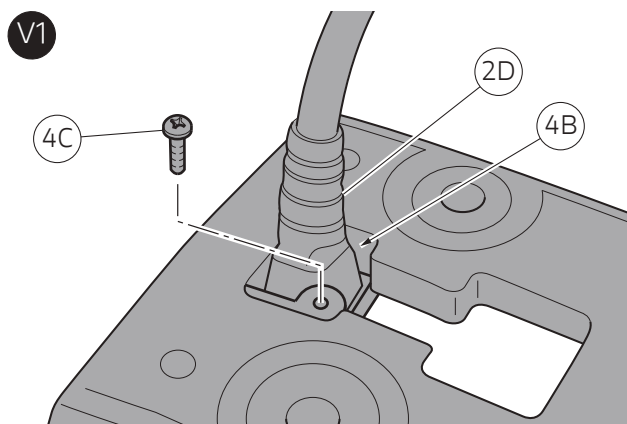
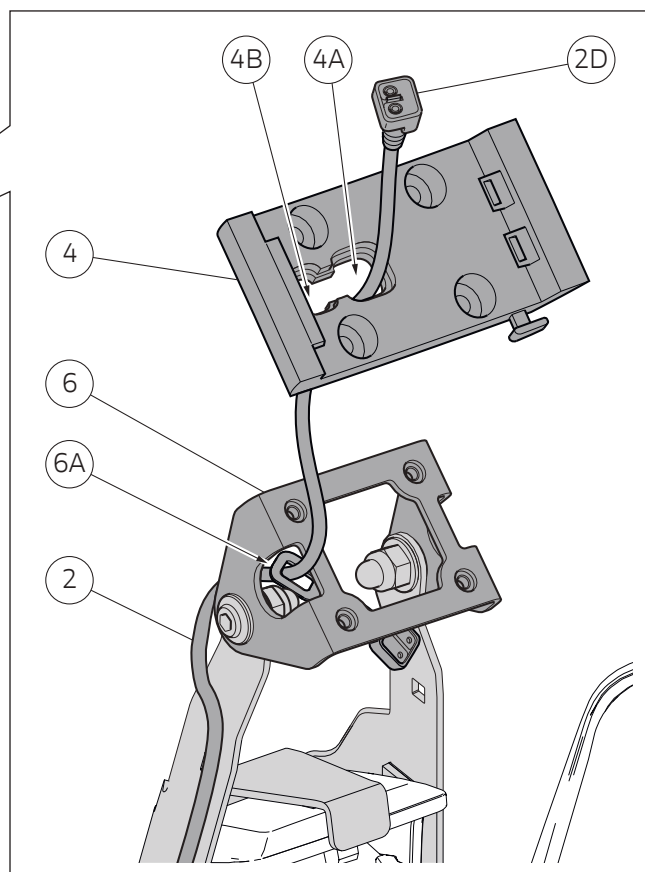
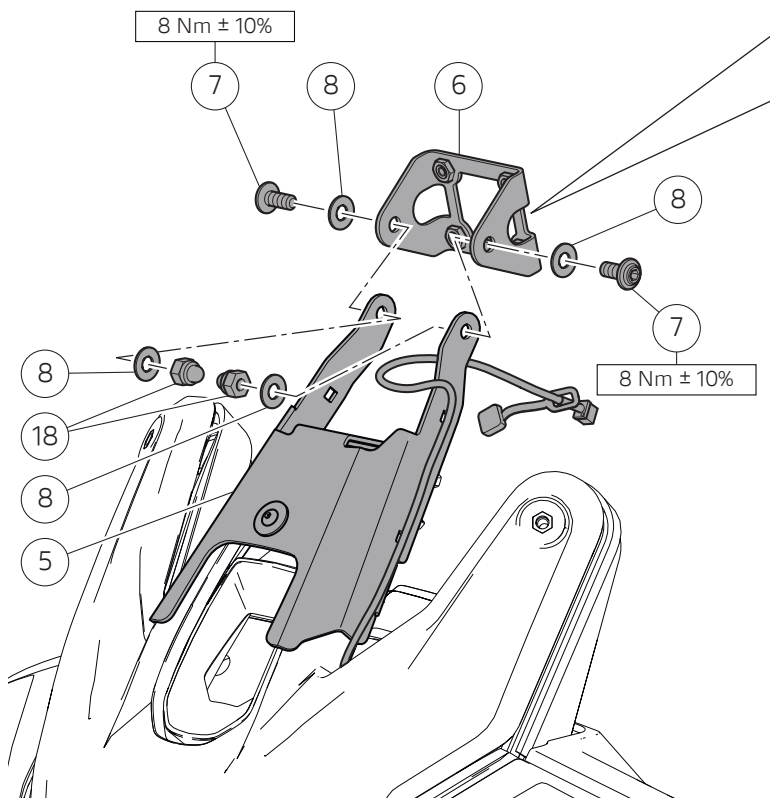
Lay the power cable (2) on the motorcycle, as shown in the figure.



### Important

Check that the power cable (2) is not restrained and that is free to be routed above the vibration damper (L1) supporting LH panel (P) and on the side of the instrument panel.

Reposition LH panel (P) paying attention not to squeeze power cable (2).



## Montagem da braçadeira de suporte para dispositivo de navegação

Insira as 2 arruelas (8) nos 2 parafusos (7). Aplique LOCTITE 243 na rosca dos 2 parafusos (7). Introduza a braçadeira de suporte para dispositivo de navegação (6) no suporte para dispositivo de navegação (5) e encoste lateralmente os 2 parafusos (7). Pelo lado oposto, insira na rosca dos 2 parafusos (2) as 2 arruelas (8) e ataraxe as 2 porcas (18). Aperte os 2 parafusos (7) ao binário indicado, mantendo pelo lado oposto, as 2 porcas (18).

## Pré-montagem do cabo de alimentação no suporte para dispositivo de navegação

Introduza a ficha (2D) do cabo de alimentação (2) através da abertura (6A) da braçadeira de suporte do dispositivo de navegação (6), de seguida no olhal grande (4A) situado no centro do suporte para dispositivo de navegação (4) e passe-a na sede do cabo (4B), conforme indicado na figura. Posicione a ficha (2D) até o fundo na sede (4B) do suporte do dispositivo de navegação (4) e introduza o parafuso autorroscante (4C), conforme o indicado na figura (V1). Aperte o parafuso (4C) à mão.



### Notas

Caso o dispositivo de navegação seja removido do suporte, aconselha-se cobrir a ficha (2D) utilizando a tampa de cobertura (2F), para evitar a oxidação dos contactos, conforme o indicado na figura (V2).

## Montagem do engate para dispositivo de navegação

Posicione o engate para dispositivo de navegação (4) sobre a braçadeira de suporte para dispositivo de navegação (6), posicionando-o como mostrado na figura e encoste os 4 parafusos (12). Aperte os 4 parafusos (12) ao binário indicado.

## Fitting the navigator support bracket

Fit no.2 washers (8) on no.2 screws (7). Apply LOCTITE 243 on the thread of no. 2 screws (7). Position the navigator support bracket (6) on the navigator mount (5) and start no.2 screws (7) on the side. From the opposite side, on the thread of no.2 screws (2), fit no.2 washers (8) and screw no.2 nuts (18). Tighten no.2 screws (7) to the specified torque while holding no.2 nuts (18) from the opposite side.

## Pre-assembling the power cable on navigator mount

Insert socket (2D) of power cable (2) through the opening (6A) of the navigator support bracket (6) and then on the big slot (4A) at the centre of the navigator mount (4) and route it in cable seat (4B) as indicated in the box. Position socket (2D) fully home on seat (4B) of navigator mount (4) and start the self-tapping screw (4C) as indicated in the figure (V1). Do screw (4C) finger-tight.

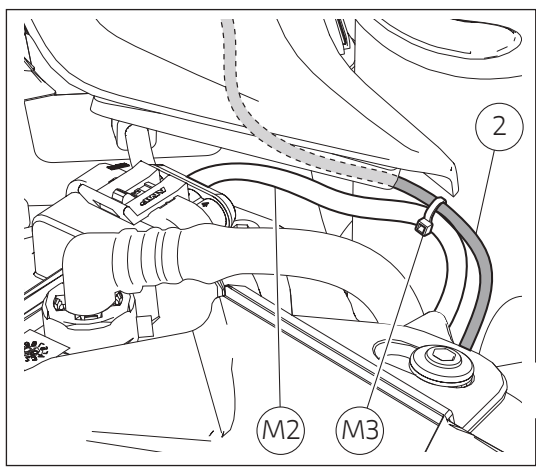
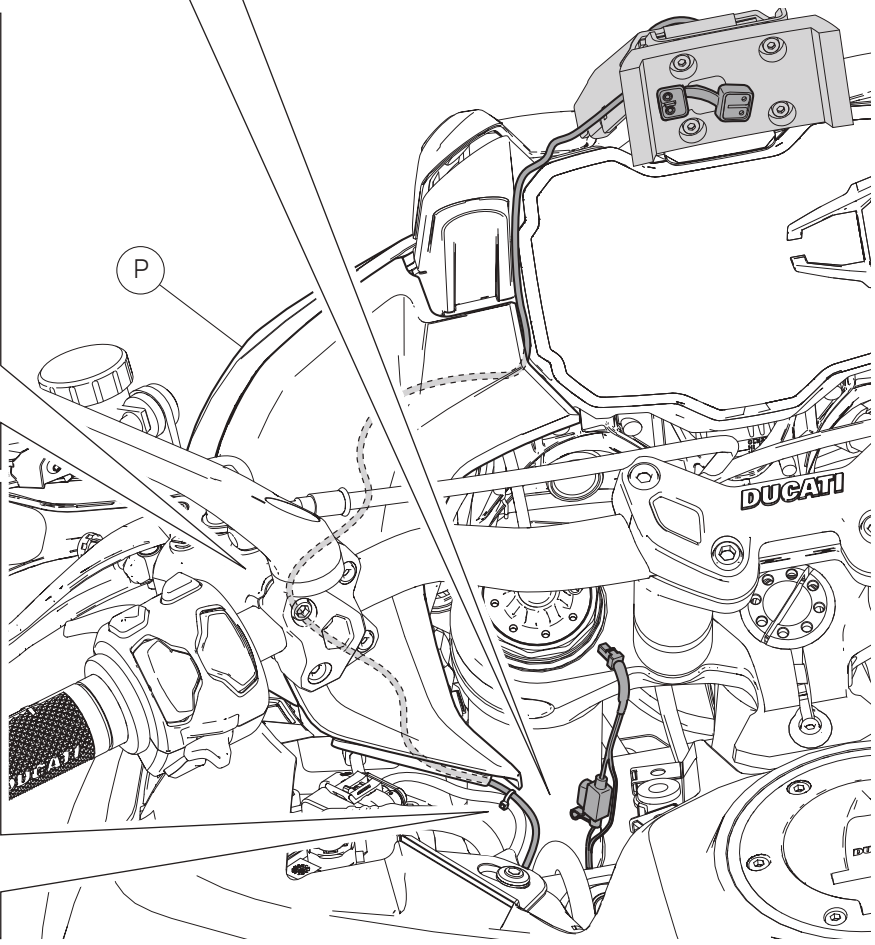
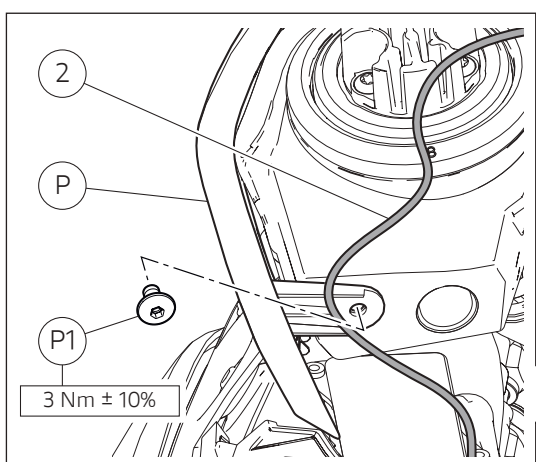
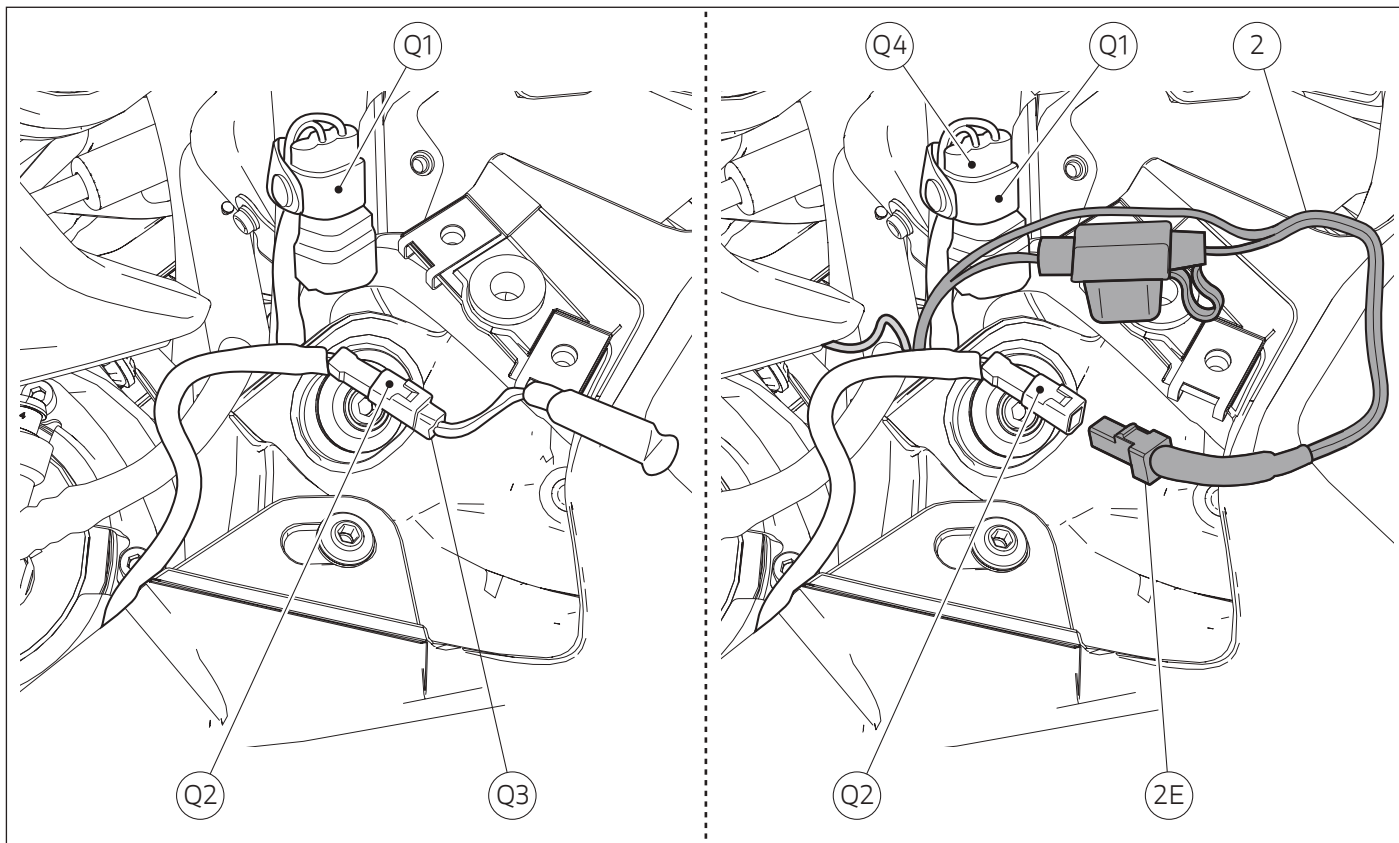


### Notes

Should the navigator be removed from its mount, it is recommended to plug off the socket (2D) using cap (2F) to prevent contact oxidation, as indicated in the figure (V2).

## Fitting the navigator connector

Position navigator connector (4) on the navigator support bracket (6), aiming it as shown in the figure, and start no.4 screws (12). Tighten no.4 screws (12) to the specified torque.



### Posicionamento da cablagem (versões Multistrada 950 a partir do modelo do ano 19 / 1260 / Enduro)

Abra a braçadeira de botão (Q1) e liberte o conector da secção da cablagem do GPS (Q2). Remova a tampa (Q3) do conector da secção da cablagem do GPS (Q2).

Ligue o conector do cabo de alimentação (2E) ao conector da secção da cablagem do GPS (Q2). Utilizando a braçadeira de botão (Q1), fixe o conector da secção da cablagem do GPS (Q2) ao conector da tampa eletrónica do depósito (Q4).

Guarde os excessos de cabo de alimentação (2), certificando-se de que o próprio cabo não está demasiado tensionado e não está esmagado pelo painel esquerdo (P). Encoste o parafuso original (P1). Aperte o parafuso (P1) a um binário indicado.

Utilizando uma braçadeira de serrilha pequena (M3), fixe o cabo de alimentação (2) ao cabo da cablagem GAC (M2).

Guarde os excessos de cabo de alimentação (2) dobrando-o sobre si mesmo, fazendo-o passar por detrás do grupo tubo de gasolina GAC-cablagens e introduzindo-o no espaço presente na parede frontal esquerda do depósito.

### Positioning the wiring (Multistrada 950 from MY 19 / 1260 / Enduro versions)

Open the button tie (Q1) and free the GPS wiring branch connector (Q2). Remove the plug (Q3) from the GPS wiring branch connector (Q2).

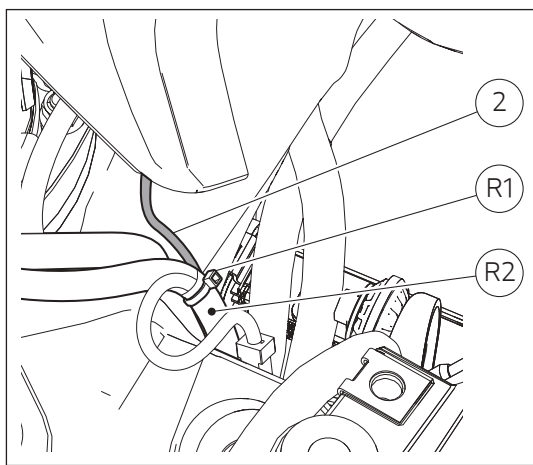
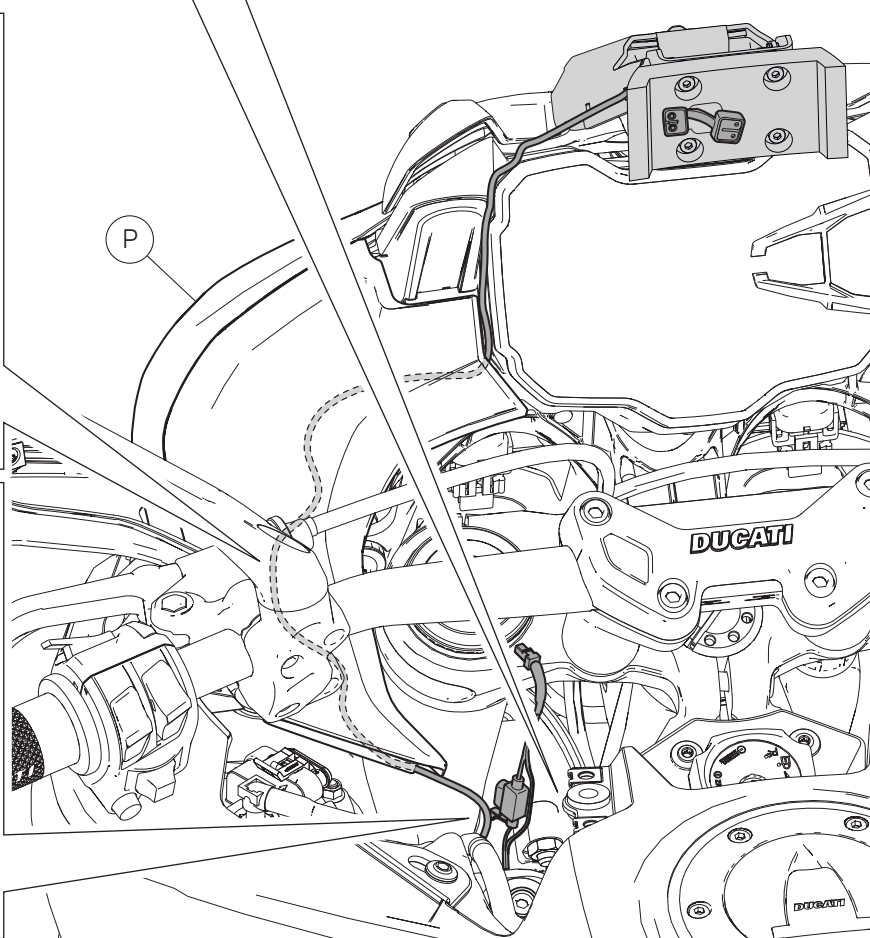
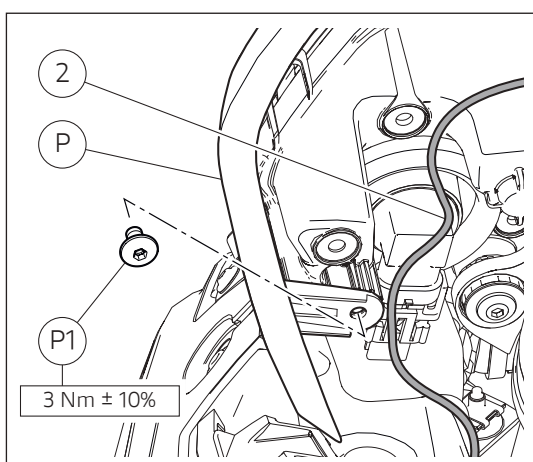
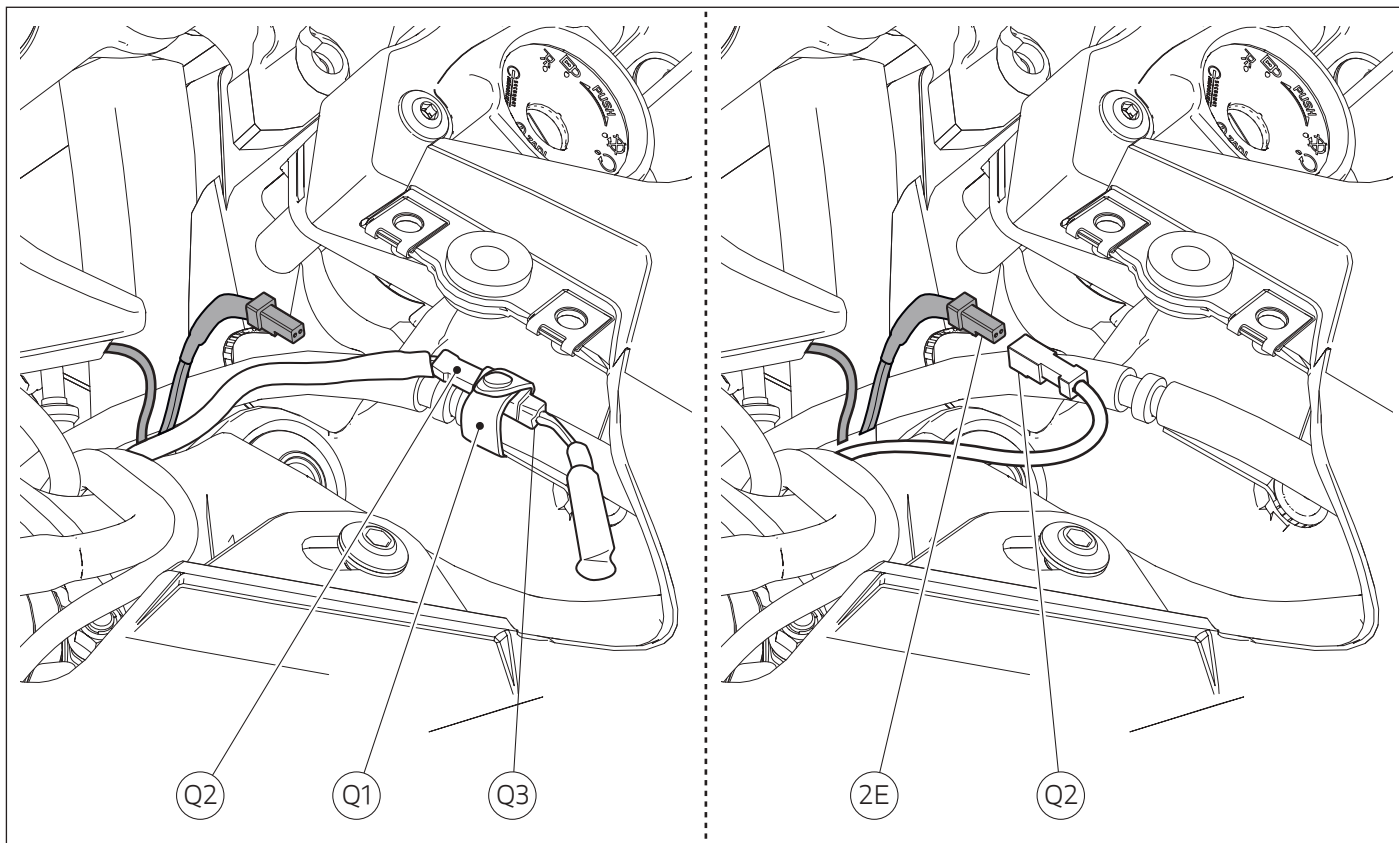
Connect the power cable socket (2E) to the GPS wiring branch connector (Q2). Use the button tie (Q1) to secure the GPS wiring branch connector (Q2) to the electronic tank plug (Q4) connector.

Collect the power cable exceeding length (2) checking that the cable is not too tensioned and is not squeezed by the LH panel (P). Start the original screw (P1). Tighten screw (P1) to the specified torque.

Use a small self-locking tie (M3) to secure the power cable (2) to the GAC wiring cable (M2).

Collect the power cable exceeding length (2) folding it on itself, routing it at the back of the GAC fuel pipe-wiring assembly and insert it in the space on the tank LH front surface.





### Posicionamento da cablagem (versões Multistrada 950 até modelo do ano 18 / 1200)

Abra a braçadeira de botão (Q1) e liberte o conector da secção da cablagem do GPS (Q2). Remova a tampa (Q3) do conector da secção da cablagem do GPS (Q2).

Ligue o conector do cabo de alimentação (2E) ao conector da secção da cablagem do GPS (Q2).

Guarde os excessos de cabo de alimentação(2), certificando-se de que o próprio cabo não está demasiado tensionado e não está esmagado pelo painel esquerdo (P). Encoste o parafuso original (P1). Aperte o parafuso (P1) a um binário indicado.

Utilizando uma braçadeira de serrilha pequena (R1), fixe o cabo de alimentação (2) aos cabos/tubo rígido de gasolina (R2), como mostrado na figura.

Guarde os excessos de cabo de alimentação (2) dobrando-o sobre si mesmo, fazendo-o passar por detrás do grupo tubo de gasolina GAC-cablagens e introduzindo-o no espaço presente na parede frontal esquerda do depósito.

### Positioning the wiring (Multistrada 950 up to MY 18 / 1200 versions)

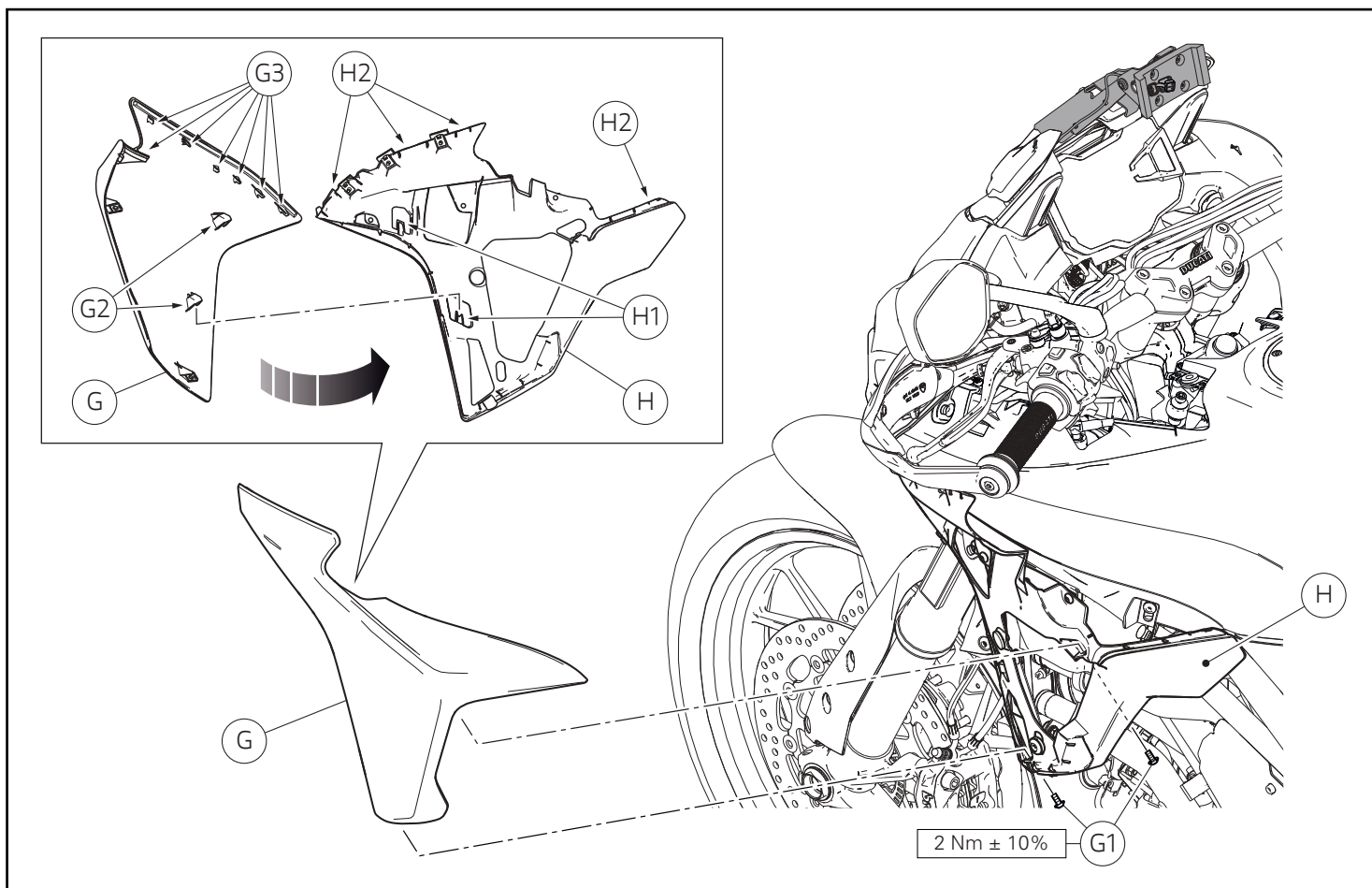
Open the button tie (Q1) and free the GPS wiring branch connector (Q2). Remove the plug (Q3) from the GPS wiring branch connector (Q2).

Connect the power cable socket (2E) to the GPS wiring branch connector (Q2).

Collect the power cable exceeding length (2) checking that the cable is not too tensioned and is not squeezed by the LH panel (P). Start the original screw (P1). Tighten screw (P1) to the specified torque.

Use a small self-locking tie (R1) to secure the power cable (2) to the fuel stiff pipe/cables (R2), as shown in the box.

Collect the power cable exceeding length (2) folding it on itself, routing it at the back of the GAC fuel pipe-wiring assembly and insert it in the space on the tank LH front surface.

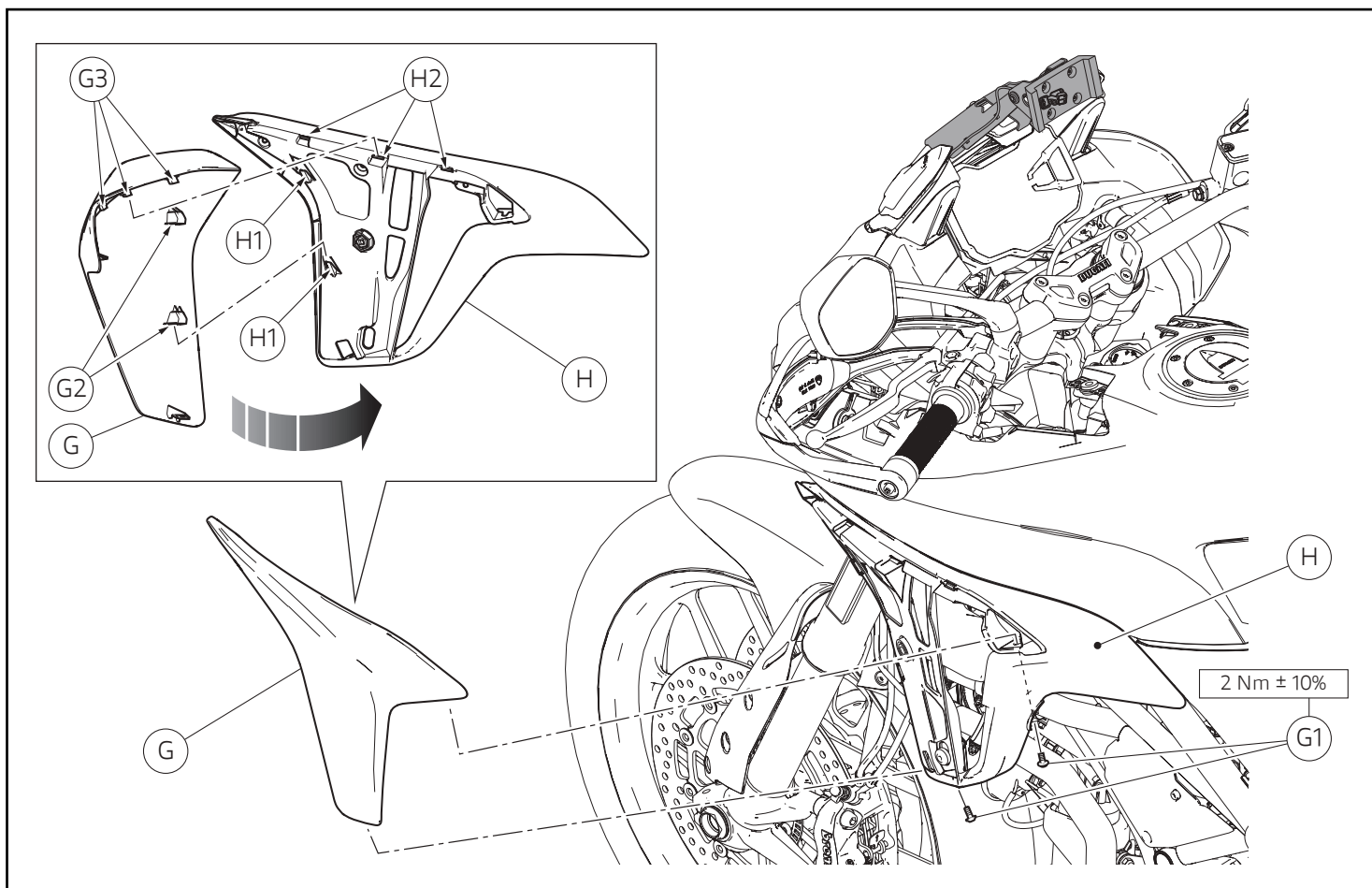


### Remontagem do painel esquerdo (versões Multistrada 950 a partir do modelo do ano 19 / 1260)

Posicione o painel esquerdo (G) no suporte do painel esquerdo (H), inserindo, no lado superior, as aletas (G3) nos olhais (H2) e as cavilhas (G2) nas linguetas (H1). Encoste os 2 parafusos (G1) na parte inferior do suporte do painel esquerdo (H). Aperte os 2 parafusos (G1) ao binário indicado.

### Removing the LH winglet (Multistrada 950 from MY 19 - 1260 versions)

Position the LH side cowling (G) on its support (H) by fitting, on upper side, tabs (G3) inside slots (H2) and U-bolts (G2) inside tabs (H1). Start no.2 screws (G1) on the lower part of LH cowling support (H). Tighten the no. 2 screws (G1) to the specified torque.

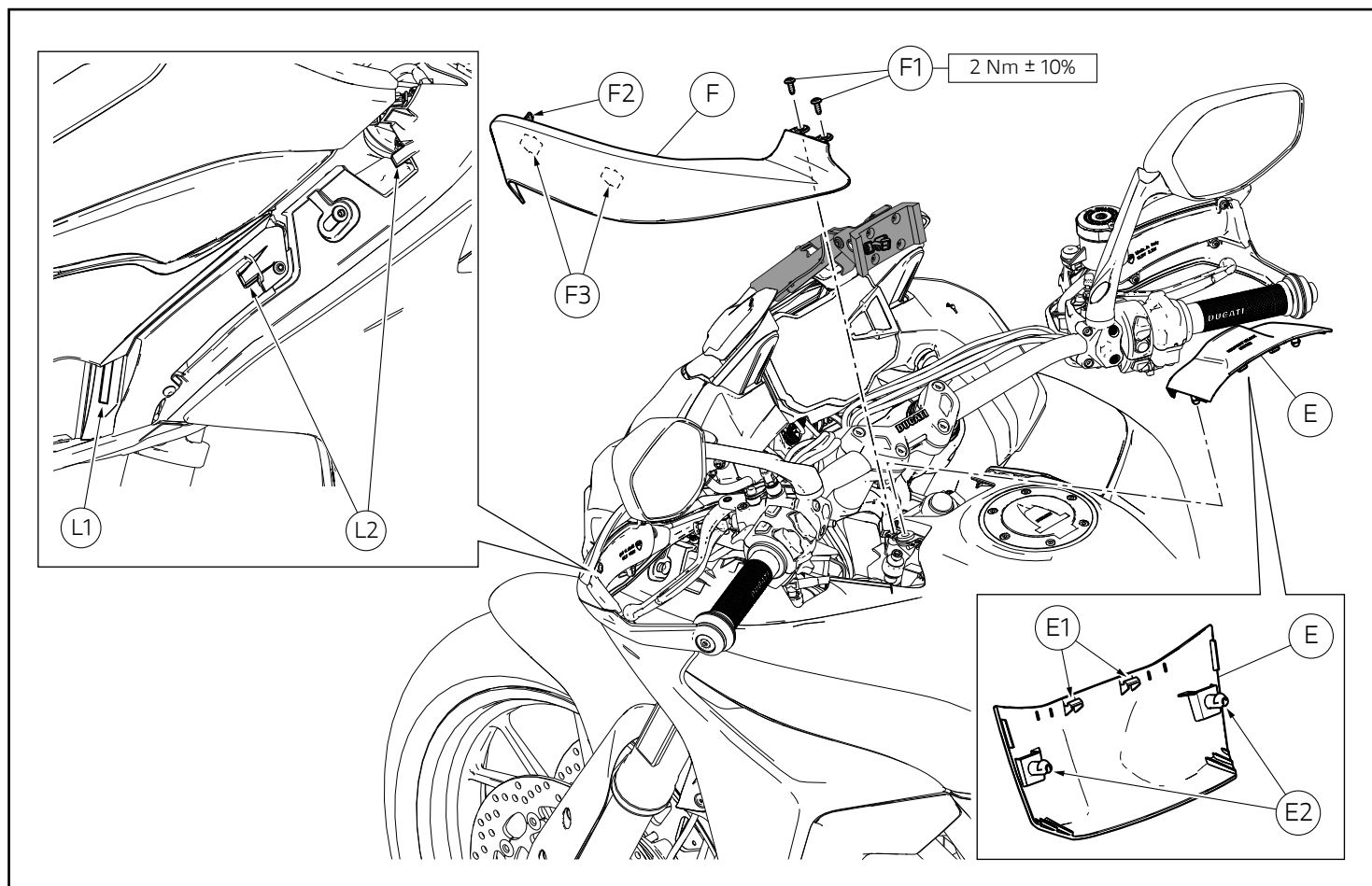


### Remontagem do painel esquerdo (versões Multistrada 950 até modelo do ano 18 / 1200)

Posicione o painel esquerdo (G) no suporte do painel esquerdo (H), inserindo, no lado superior, as aletas (G3) nos olhais (H2) e as cavilhas (G2) nas linguetas (H1). Encoste os 2 parafusos (G1) na parte inferior do suporte do painel esquerdo (H). Aperte os 2 parafusos (G1) ao binário indicado.

### Refitting the LH winglet (Multistrada 950 up to MY 18 - 1200 versions)

Position the LH side cowling (G) on its support (H) by fitting, on upper side, tabs (G3) inside slots (H2) and U-bolts (G2) inside tabs (H1). Start no.2 screws (G1) on the lower part of LH cowling support (H). Tighten the no. 2 screws (G1) to the specified torque.



### Remontagem da conduta esquerda (versões Multistrada 950 a partir do modelo do ano 19 / 1260)

Monte a conduta lateral esquerda (F) colocando-a na posição e deslocando-a primeiro para a frente e depois para trás, de modo a que a aleta (F2) se insira no olhal (L1) e os parafusos em U (F3) nos dentes (L2). Fixe a conduta lateral esquerda (F), encostando os 2 parafusos (F1). Aperte os 2 parafusos (F1) ao binário indicado.

### Remontagem da cobertura do canhão de ignição (versões Multistrada 950 a partir do modelo do ano 19 / 1260)

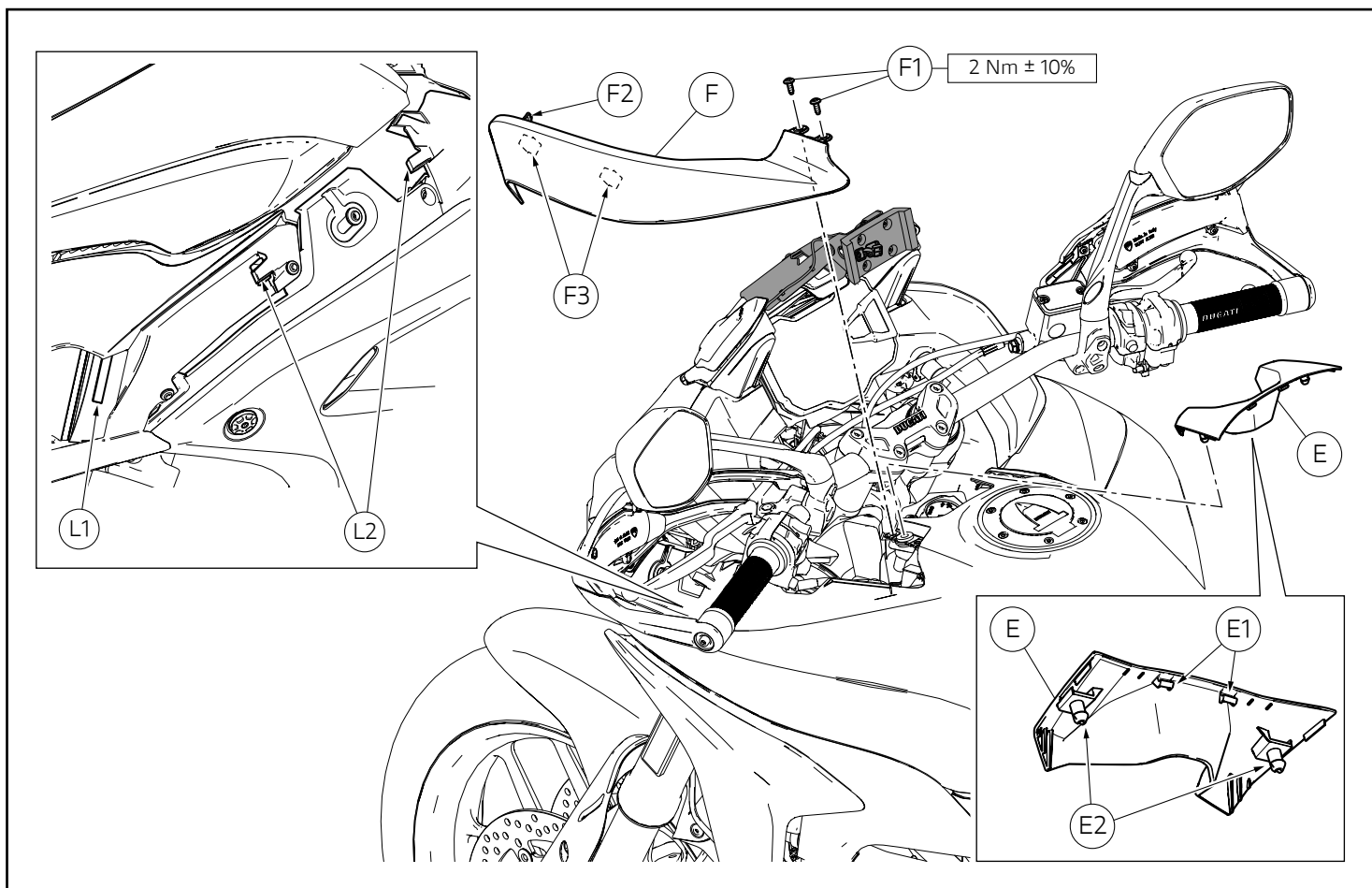
Remonte a cobertura do interruptor (E), inserindo os pinos (E2) da cobertura nas borrachas antivibrações do depósito e pressionando em correspondência dos dentes (E1) até encaixar.

### Refitting the LH conveyor (Multistrada 950 from MY 19 - 1260 versions)

Assemble LH side conveyor (F) bringing it to the correct position and moving it forward and backward so that tab (F2) fits in slot (L1) and U-bolts (F3) fit in retainers (L2). Fasten LH side conveyor (F) by starting no.2 screws (F1). Tighten the no.2 screws (F1) to the specified torque.

### Refitting the ignition switch cover (Multistrada 950 from MY 19 - 1260 versions)

Refit the switch (E) cover by inserting the cover pins (E2) inside the tank vibration dampers and press on retainers (E1) until they engage in place.



### Remontagem da conduta esquerda (versões Multistrada 950 até modelo do ano 18 / 1200)

Monte a conduta lateral esquerda (F) colocando-a na posição e deslocando-a primeiro para a frente e depois para trás, de modo a que a aleta (F2) se insira no olhal (L1) e os parafusos em U (F3) nos dentes (L2). Fixe a conduta lateral esquerda (F), encostando os 2 parafusos (F1). Aperte os 2 parafusos (F1) ao binário indicado.

### Remontagem da cobertura do canhão de ignição (versões Multistrada 950 até modelo do ano 18 / 1200)

Remonte a cobertura do interruptor (E), inserindo os pinos (E2) da cobertura nas borrachas antivibrações do depósito e pressionando em correspondência dos dentes (E1) até encaixar.

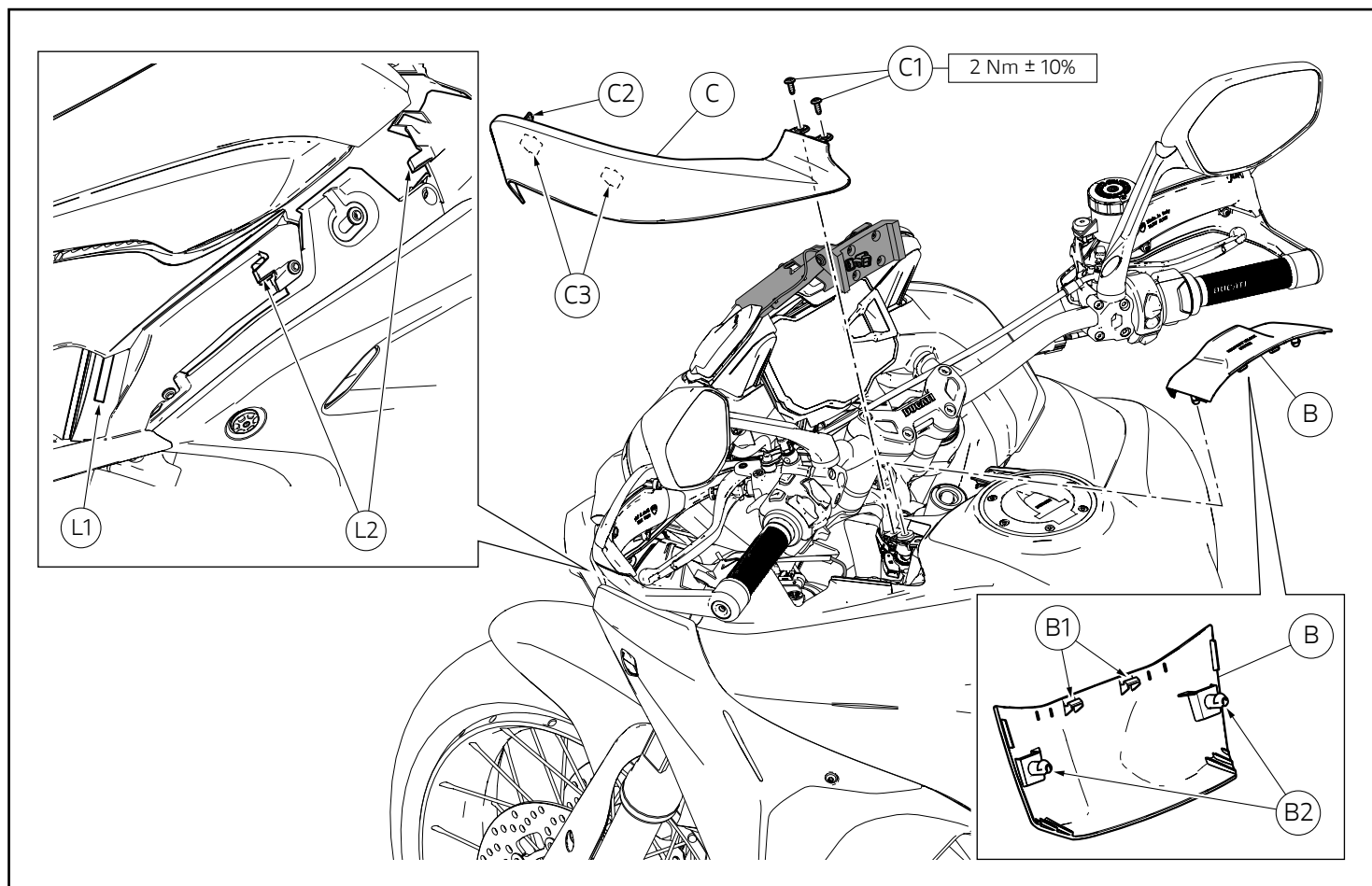
### Refitting the LH conveyor (Multistrada 950 up to MY 18 - 1200 versions)

Assemble LH side conveyor (F) bringing it to the correct position and moving it forward and backward so that tab (F2) fits in slot (L1) and U-bolts (F3) fit in retainers (L2). Fasten LH side conveyor (F) by starting no.2 screws (F1). Tighten the no.2 screws (F1) to the specified torque.

### Refitting the ignition switch cover (Multistrada 950 up to MY 18 - 1200 versions)

Refit the switch (E) cover by inserting the cover pins (E2) inside the tank vibration dampers and press on retainers (E1) until they engage in place.





### Remontagem da conduta esquerda (versões Multistrada Enduro)

Monte a conduta lateral esquerda (C) colocando-a na posição e deslocando-a primeiro para a frente e depois para trás, de modo a que a aleta (C2) se insira no olhal (L1) e os parafusos em U (C3) nos dentes (L2). Fixe a conduta lateral esquerda (C), encostando os 2 parafusos (C1). Aperte os 2 parafusos (C1) ao binário indicado.

### Remontagem da cobertura do canhão de ignição (versões Multistrada Enduro)

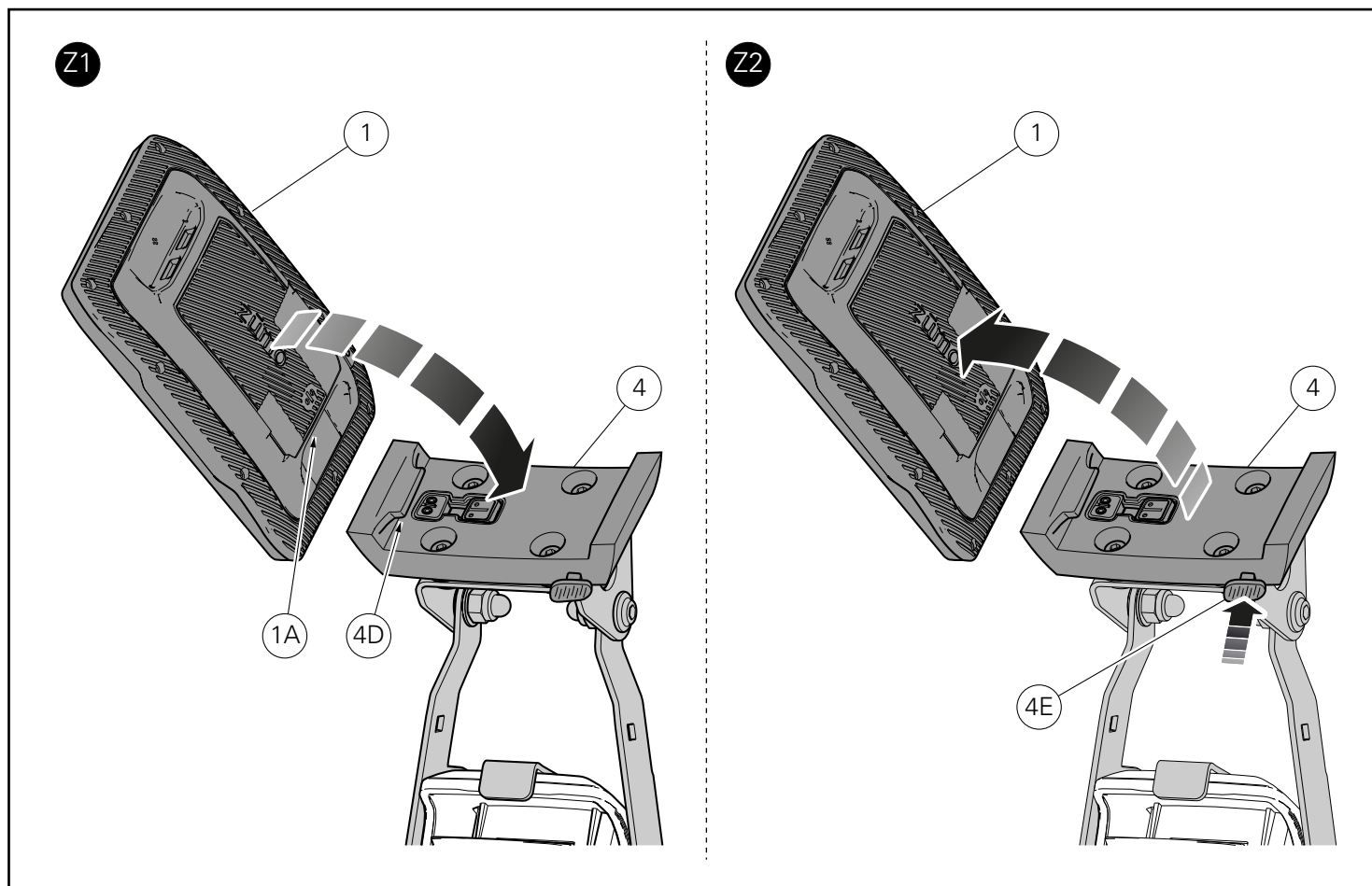
Remonte a cobertura Hands free (B), inserindo os pinos (B2) da cobertura nos anéis de borracha antivibrações do depósito e pressionando em correspondência dos dentes (B1) até encaixar.

### Refitting the LH conveyor (Multistrada Enduro versions)

Assemble LH side conveyor (C) bringing it to the correct position and moving it forward and backward so that tab (C2) fits in slot (L1) and U-bolts (C3) fit in retainers (L2). Fasten LH side conveyor (C) by starting no.2 screws (C1). Tighten no.2 screws (C1) to the specified torque.

### Refitting the ignition switch cover (Multistrada Enduro versions)

Reassemble the Hands free cover (B) by inserting the cover pins (B2) inside the tank vibration dampers and press on retainers (B1) until they engage in place.

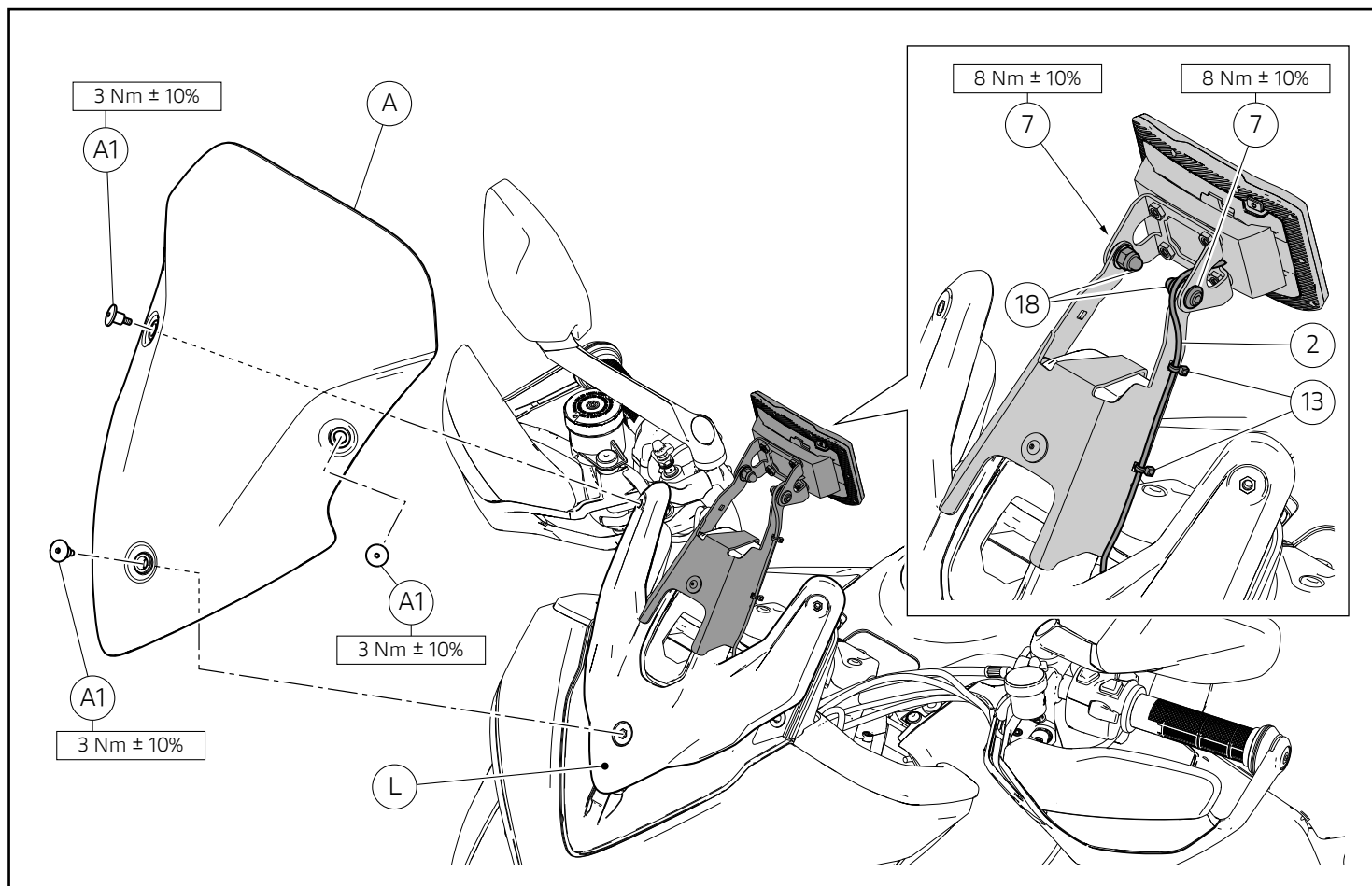


### Montagem e desmontagem do dispositivo de navegação

Monte o dispositivo de navegação GPS (1) no suporte (4), inserindo a cavidade (1A) no dente (4D). Pressione a parte direita do dispositivo de navegação GPS (1) na direção do suporte (4), de modo a bloqueá-lo conforme indicado na figura (Z1). Para remover o dispositivo de navegação GPS (1) do suporte (4), sustente de forma adequada o dispositivo de navegação GPS (1) e pressione o botão de extração (4E) colocado no lado inferior do suporte (4), conforme indicado na figura (Z2).

### Navigator installation and removal

Fit GPS navigator (1) to mount (4) by engaging the recess (1A) in tooth (4D). Press GPS navigator RH side (1) onto mount (4) so as to lock it as indicated in the figure (Z1). To remove the GPS navigator (1) from support (4), duly support the GPS navigator (1) and press release button (4E) on the lower side of mount (4) as indicated in the figure (Z2).



### Remontagem do para-brisas (versões Multistrada 950 a partir do ano do modelo 19 / 1260 / Enduro)

Utilizando 2 braçadeiras de serrilha pequenas (13), fixe o cabo de alimentação (2), como mostrado no quadro, tendo o cuidado de deixar um excedente necessário em função da rotação do suporte do dispositivo de navegação.

Posicione o para-brisas (A) no suporte do para-brisas (L) e encoste os 3 parafusos especiais (A1). Aperte os 3 parafusos (A1) ao binário indicado.



#### Notas

Aliviando os 2 parafusos (7) é possível regular o ângulo de inclinação da base do suporte para dispositivo de navegação com base nas próprias exigências de condução. Ao terminar a regulação, aperte os 2 parafusos (7) ao binário indicado, mantendo pelo lado oposto, as 2 porcas (18).

### Refitting the windscreen (Multistrada 950 from MY 19 / 1260 / Enduro versions)

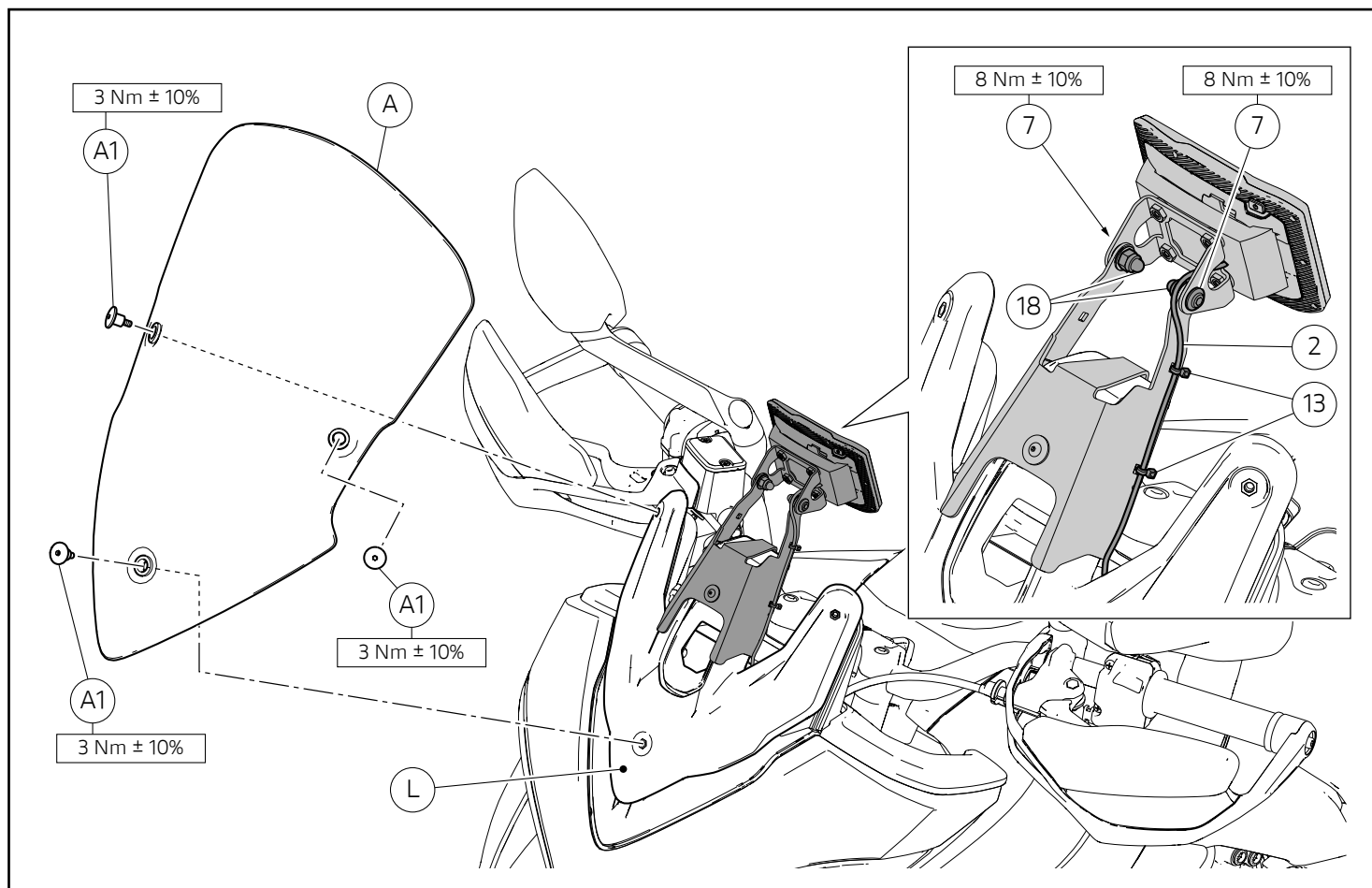
Use no.2 small self-locking ties (13) to secure the power cable (2), as shown in the box, paying attention to leave a suitable length required for the navigator mount rotation.

Position windscreen (A) on its support (L) and start no.3 special screws (A1). Tighten no. 3 screws (A1) to the specified torque.



#### Notes

Loosen no.2 screws (7) to adjust the tilting angle of the navigator mount base according to your own riding needs. Once adjustment is completed, tighten no.2 screws (7) to the specified torque while holding no.2 nuts (18) from the opposite side.



### Remontagem do para-brisas (versões Multistrada 950 até modelo do ano 18 / 1200)

Utilizando 2 braçadeiras de serrilha pequenas (13), fixe o cabo alimentador (2), como mostrado na figura, tendo o cuidado de deixar um excedente necessário em função da rotação do suporte para dispositivo de navegação.

Posicione o para-brisas (A) no suporte do para-brisas (L) e encoste os 3 parafusos especiais (A1). Aperte os 3 parafusos (A1) ao binário indicado.

#### Notas

Aliviando os 2 parafusos (7) é possível regular o ângulo de inclinação da base do suporte para dispositivo de navegação com base nas próprias exigências de condução. Ao terminar a regulação, aperte os 2 parafusos (7) ao binário indicado, mantendo pelo lado oposto, as 2 porcas (18).

### Refitting the windscreen (Multistrada 950 up to MY 18 - 1200 versions)

Use no.2 small self-locking ties (13) to secure the power cable (2), as shown in the box, paying attention to leave a suitable length required for the navigator mount rotation.

Position windscreen (A) on its support (L) and start no.3 special screws (A1). Tighten no. 3 screws (A1) to the specified torque.

#### Notes

Loosen no.2 screws (7) to adjust the tilting angle of the navigator mount base according to your own riding needs. Once adjustment is completed, tighten no.2 screws (7) to the specified torque while holding no.2 nuts (18) from the opposite side.



Kit soporte navegador alto - 96680581A  
 Kit navegador GPS - 96680871A EU - 96680881A USA  
 ナビゲーターハイマウントキット - 96680581A  
 衛星ナビゲーターキット - 96680871A EU - 96680881A USA

## Símbolos

Para una lectura rápida y racional se han empleado símbolos que evidencian situaciones de máxima atención, consejos prácticos o simples informaciones. Prestar mucha atención al significado de los símbolos porque su función consiste en omitir la repetición de conceptos técnicos o advertencias de seguridad. Los símbolos deben considerarse como verdaderos "apuntes". Consultar esta página cada vez que se tengan dudas sobre su significado.



### Atención

El incumplimiento de las instrucciones indicadas puede crear una situación de peligro y ocasionar graves lesiones e incluso la muerte.



### Importante

Indica la posibilidad de provocar un daño al vehículo y/o a sus componentes si no se siguen las instrucciones indicadas.



### Notas

Suministra útiles informaciones sobre la operación en curso.

## Referencias

Las partes resaltadas en gris y la referencia numérica (Por ej. ①) representan el accesorio que se debe instalar y los eventuales componentes de montaje suministrados en el kit.

Las partes con referencia alfabética (Por ej. (A)) representan los componentes originales presentes en la motocicleta.

Todas las indicaciones derecha o izquierda se refieren al sentido de marcha de la motocicleta.

## Advertencias generales



### Atención

Las operaciones descritas en las siguientes páginas deben realizarse correctamente para no perjudicar la seguridad del piloto.



### Atención

Las operaciones descritas en las siguientes páginas deben realizarse correctamente para no perjudicar la seguridad del piloto.



### Notas

La documentación necesaria para realizar el montaje del Kit es el: Manual De Taller, relativo al modelo de moto en vuestro poder.



### Notas

Si fuera necesario sustituir un componente del kit, consultar la tabla de recambios adjunta.

## シンボル

素早くかつ合理的に読み進めることができるように、本マニュアルではいくつかのシンボルを導入し、最大限の注意を払う必要がある状況や、推奨事項、または一般情報を明確にしてあります。技術的概念や安全に関する警告を繰り返し記載する必要がないように機能しているので、各シンボルの意味に十分注意してください。シンボルは、実際上の“覚え書き”であると考えてください。シンボルなどの意味がわからなくなったり疑問に思う場合は、必ずこのページで調べるようにしてください。



### 注記

この説明書に従わずに使用すると危険な状況を招き、重大なけが、あるいは死をももたらす原因となることがあります。



### 重要

この説明書に従わずに使用すると、車体及び/又はその部品に損害を招く可能性があります



### 参考

操作中の内容に関する有用な情報を掲載しています。

## 参照

灰色で表示する部品、および参照番号 (Es.①) で表示する部品は、キットに付属する取り付け部品および組み立て部品を示します。

参照アルファベット (Es.(A)) で表示する部品は、車両に付属するオリジナル部品を示します。

すべての右及び左の指示は車体の進行方向を向いたものです。

## 一般警告事項



### 注記

以下のページに記載されている作業が規定通りに実施されない場合、ライダーの安全性を脅かすおそれがあります。



### 注記

以下のページに記載されている作業が規定通りに実施されない場合、ライダーの安全性を脅かすおそれがあります。



### 参考

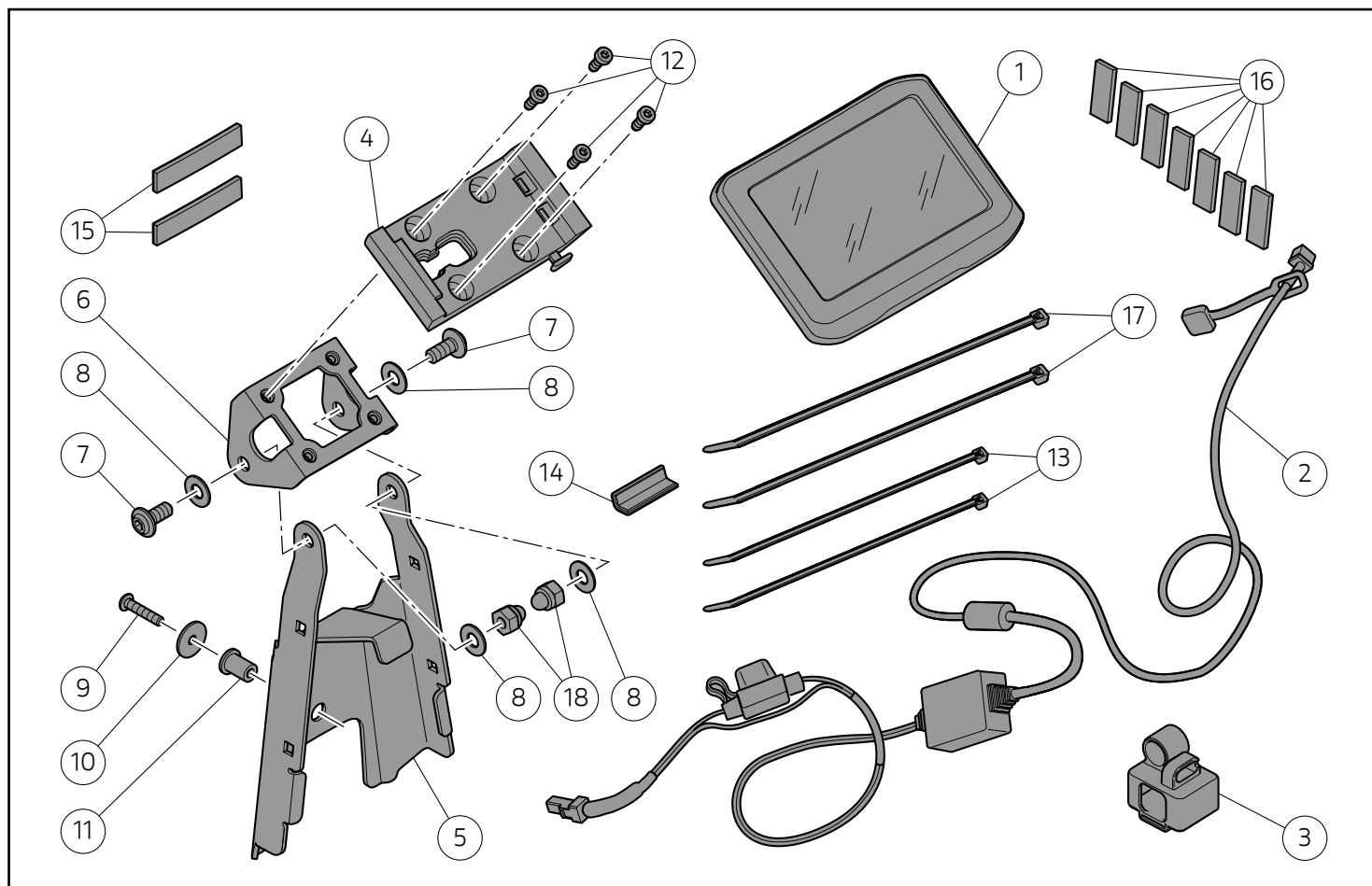
キットの取り付けに必要な資料：お手持ちの車両モデルに対応するワークショップマニュアル。



### 参考

キットの部品を交換する必要がある場合は、添付のスペアパーツ表を参照してください。





### ● Importante

El kit navegador GPS incluye el kit soporte navegador alto.

### ● Importante

Es posible que los componentes del kit sean actualizados; consultar el DCS (Dealer Communication System) para tener información siempre al día.

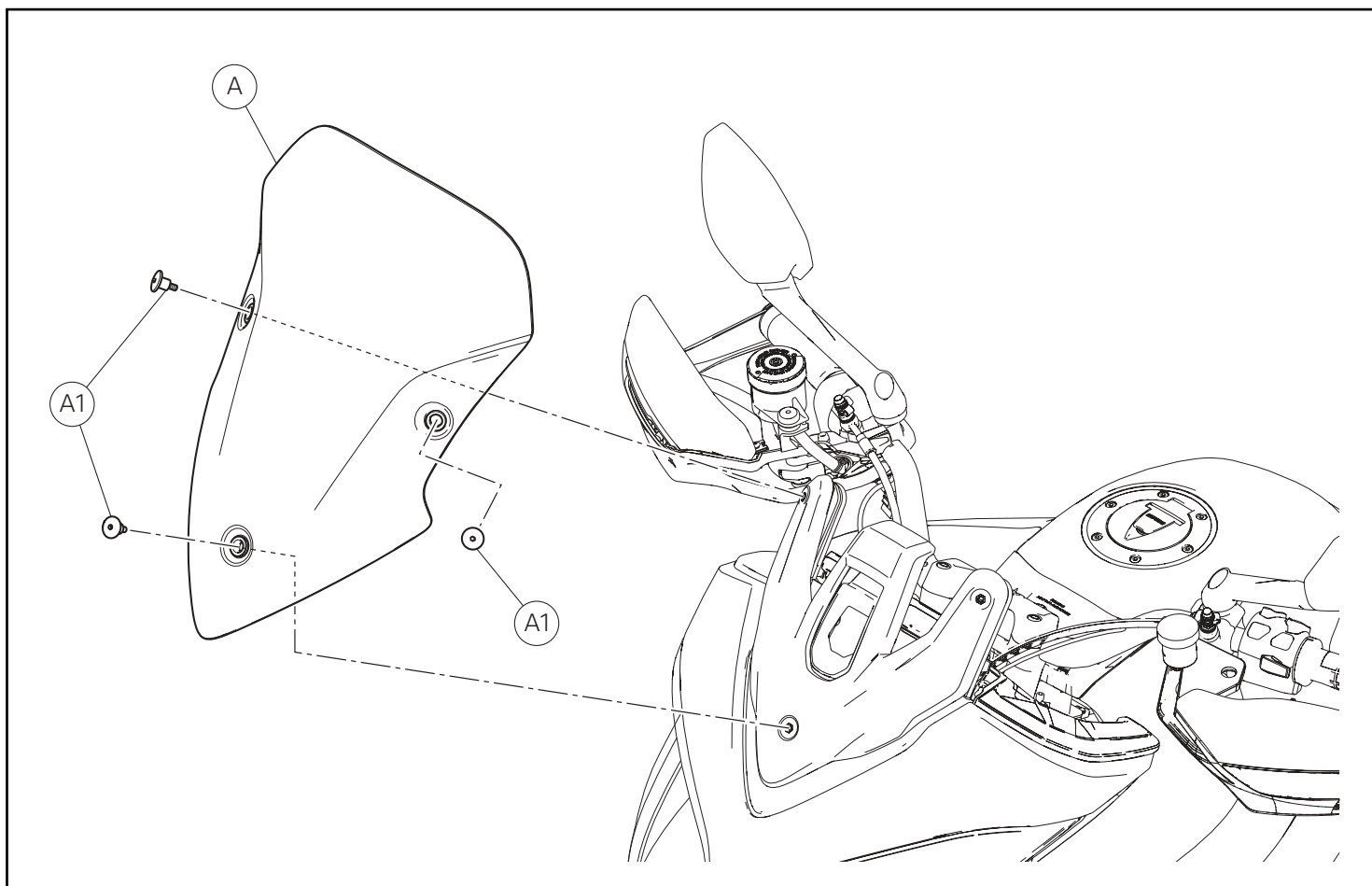
### ● 重要

GPS ナビゲーターキットにはナビゲーターハイマウントキットが含まれます。

### ● 重要

キットの構成部品は更新されることがあります。DCS (Dealer Communication System) から常に最新の情報をチェックするようにしてください。

Pos.	Denominación	名称
1	Navegador completo	ナビゲーター一式
2	Cable alimentación	電源ケーブル
3	Soporte elástico	ラバーマウント
4	Conexión navegador	ナビゲーターホルダー
5	Soporte navegador	ナビゲーターマウント
6	Sostén soporte navegador	ナビゲーターマウントブラケット
7	Tornillo TBEI M6X14	スクリュー TBEI M6X14
8	Arandela	ワッシャー
9	Tornillo M4x20	スクリュー M4x20
10	Arandela	ワッシャー
11	Casquillo wellnut M4	ウェルナットブッシュ M4
12	Tornillo TCEIR M4X10	スクリュー TCEIR M4X10
13	Abrazadera pequeña	クランプ (小)
14	Protección	プロテクション
15	Tope adhesivo largo (L 50 mm - 2 in)	接着パッド (長) (L 50 mm - 2 in)
16	Tope adhesivo corto (L 25 mm - 1 in)	接着パッド (短) (L 25 mm - 1 in)
17	Abrazadera grande	クランプ (大)
18	Tuerca M6	ナット M6



### Desmontaje componentes originales (versiones Multistrada Enduro)

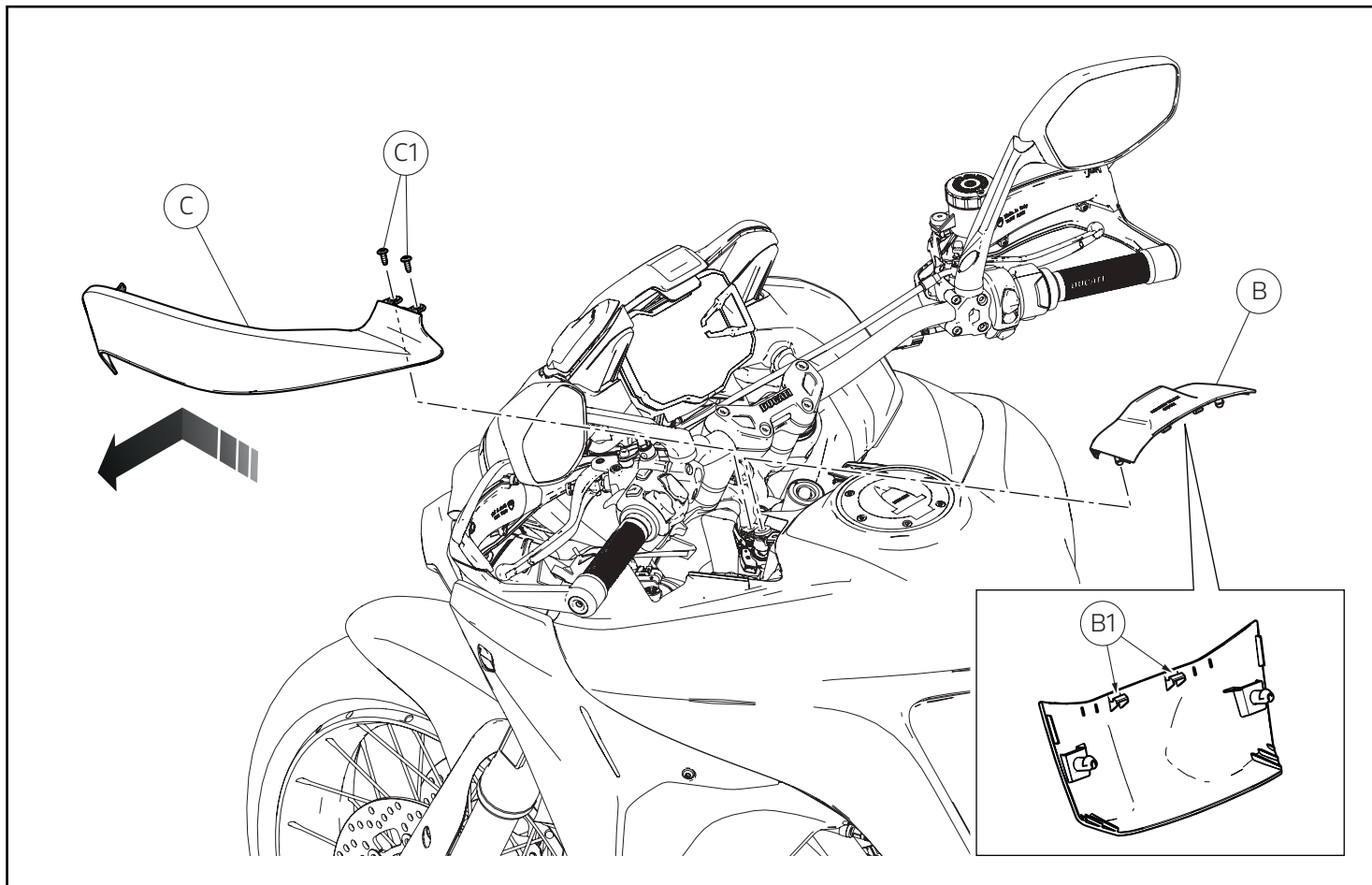
#### Desmontaje parabrisas

Desatornillar los 3 tornillos (A1) y quitar el parabrisas (A), prestando atención a no dañarlo. Recuperar los 3 tornillos (A1).

### オリジナル部品の取り外し (Multistrada Enduro バージョン)

#### ウインドスクリーンの取り外し

3 本のスクリュー (A1) を緩めて外し、ウインドスクリーン (A) を破損しないように注意しながら車両から取り外します。3 本のスクリュー (A1) を回収します。



### Desmontaje cover bloque llave

Quitar el cover Hands Free (B) tirándolo hacia arriba, desenganchando los dientes (B1).

### イグニッションスイッチカバーの取り外し

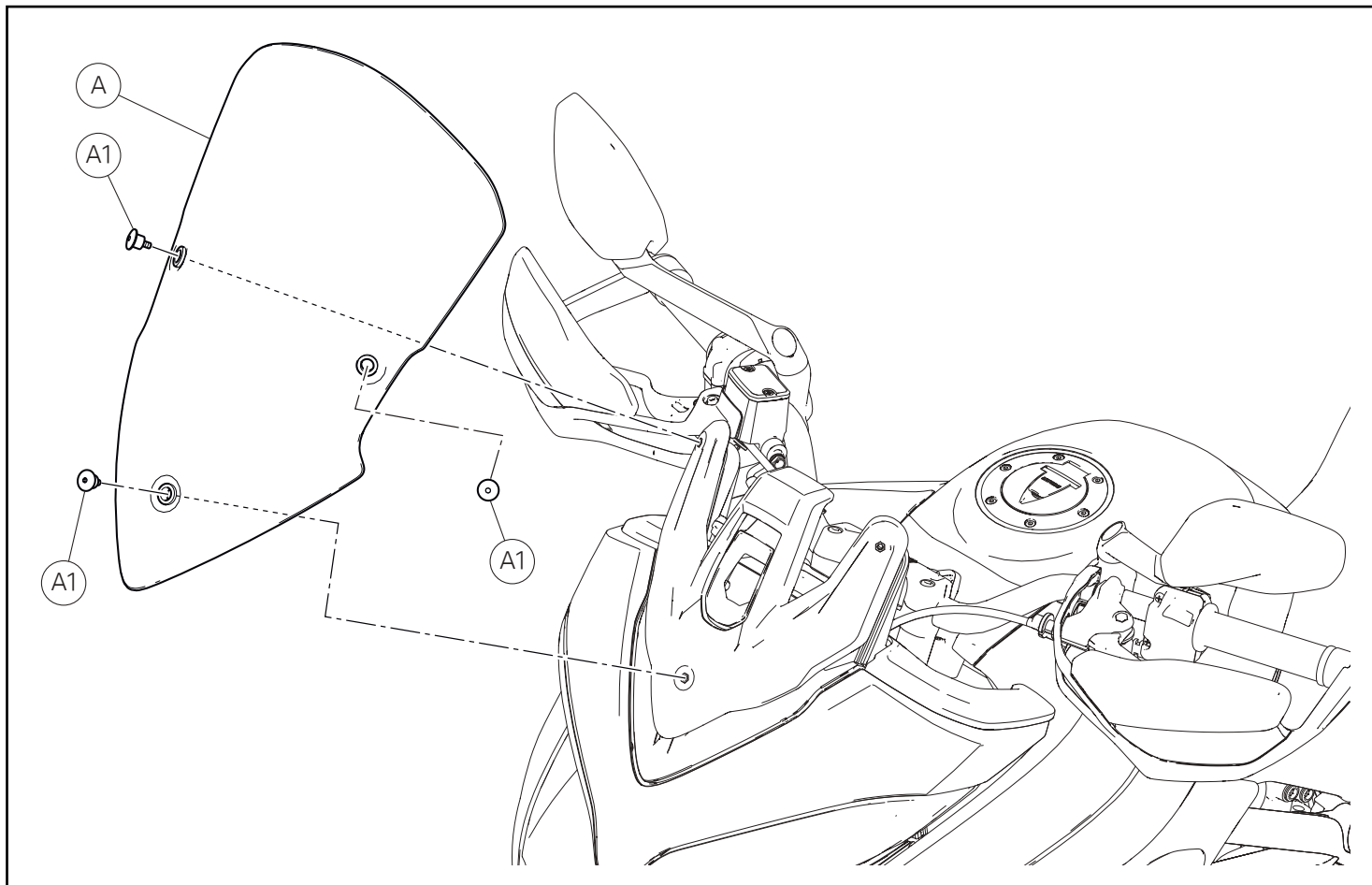
Hands Free カバー (B) を上に引きながらツメ (B1) を外して取り外します。

### Desmontaje encañador izquierdo

Desatornillar los 2 tornillos (C1) y quitar el encañador izquierdo (C) empujándolo hacia adelante y después tirándolo hacia el operador.

### 左エアコンベヤーの取り外し

2 本のスクリュー (C1) を緩めて外します。左エアコンベヤー (C) を前方に押し、続いて手前に引っ張って取り外します。



### Desmontaje componentes originales (versiones Multistrada 950 hasta MY 18 - 1200)

#### Notas

El procedimiento de desmontaje del kit es el mismo para todas las motocicletas Multistrada 950 y Multistrada 1200, por lo tanto, se utiliza como ejemplo el procedimiento que se debe adoptar en el modelo Multistrada 950.

#### Desmontaje parabrisas

Desatornillar los 3 tornillos (A1) y quitar el parabrisas (A), prestando atención a no dañarlo. Recuperar los 3 tornillos (A1).

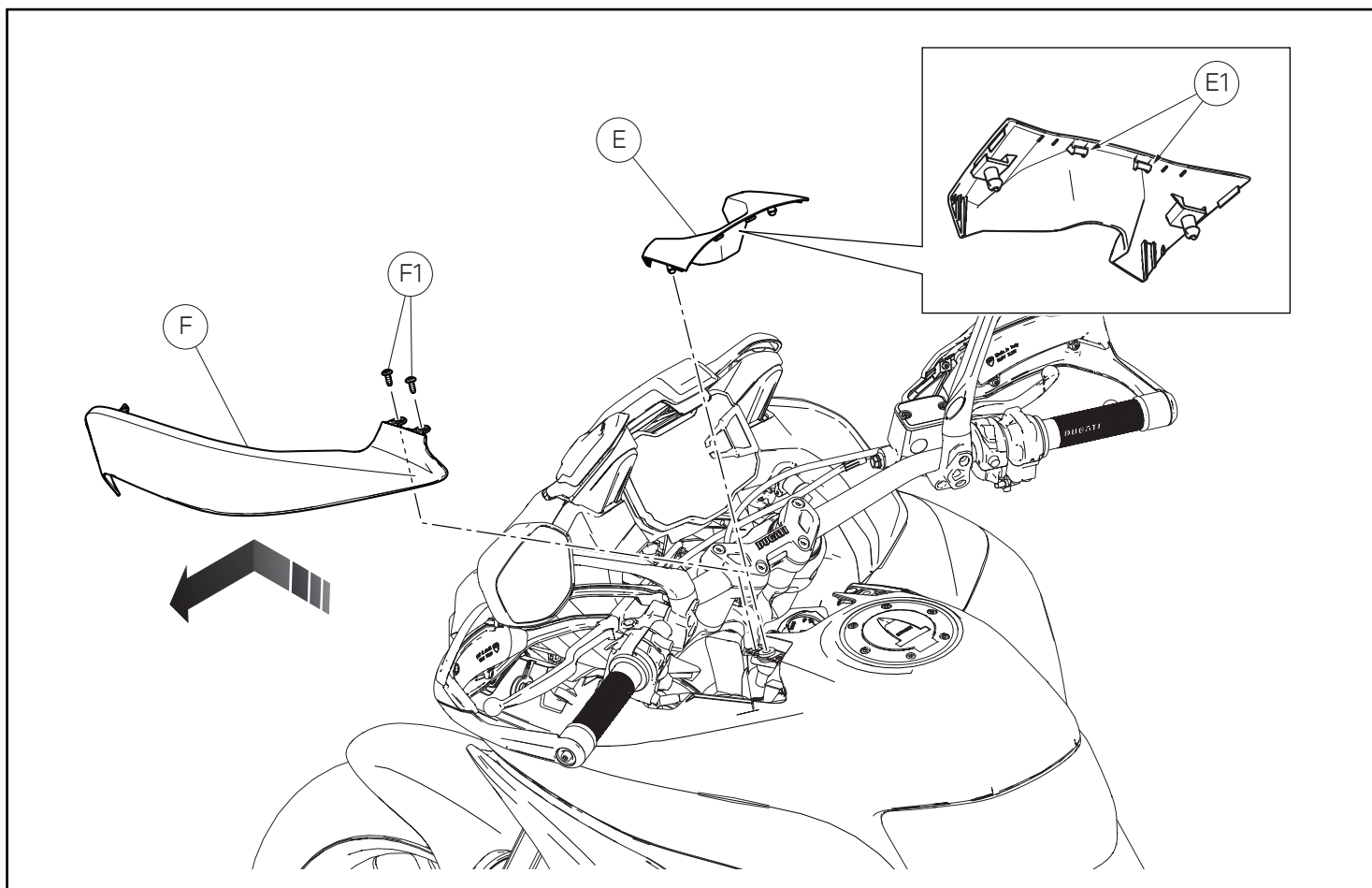
### オリジナル部品の取り外し (Multistrada 950 (MY18 まで) - 1200 バージョン)

#### 参考

キットの取り外し手順はすべての Multistrada 950 および Multistrada 1200 のモーターサイクルに共通です。ここでは例として Multistrada 950 モデルの作業手順を記載しています。

#### ウィンドスクリーンの取り外し

3 本のスクリュー (A1) を緩めて外し、ウィンドスクリーン (A) を破損しないように注意しながら車両から取り外します。3 本のスクリュー (A1) を回収します。



### Desmontaje cover bloque llave

Quitar el cover conmutador llave original (E) tirándolo hacia arriba y desenganchando los dientes (E1) del cover depósito.

### イグニッションスイッチカバーの取り外し

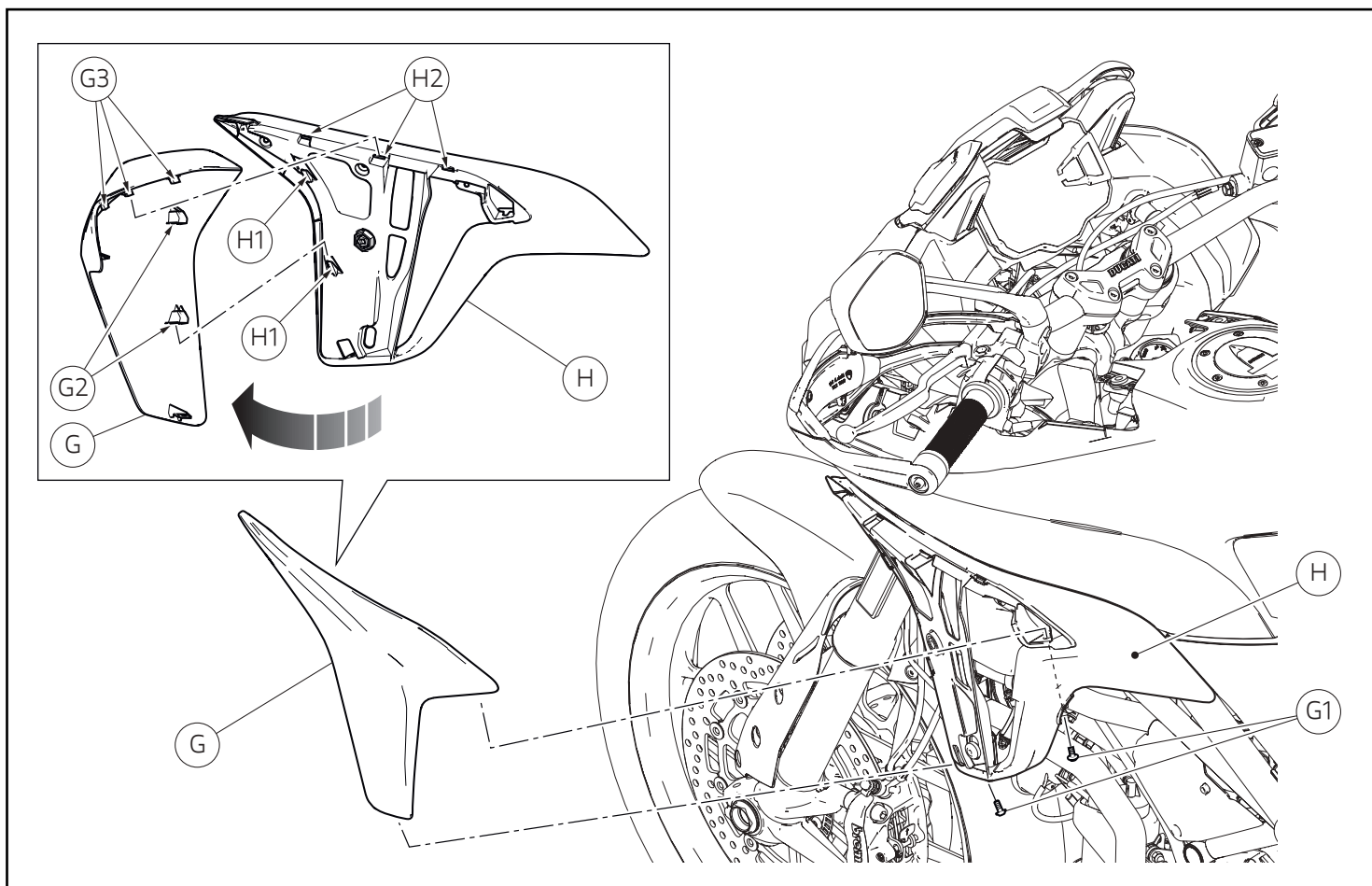
オリジナルのイグニッションスイッチカバー (E) を上に引き、タンクカバーからツメ (E1) を外してカバーを取り外します。

### Desmontaje encañalador izquierdo

Operando en el lado izquierdo de la motocicleta, desatornillar los 2 tornillos (F1) y quitar el encañalador izquierdo (F) empujándolo hacia adelante y después tirándolo hacia el operador.

### 左エアコンベヤーの取り外し

車両の左側から、2本のスクリュー (F1) を緩めて外します。左コンベヤー (F) を前方に押し、続いて手前に引っ張って取り外します。



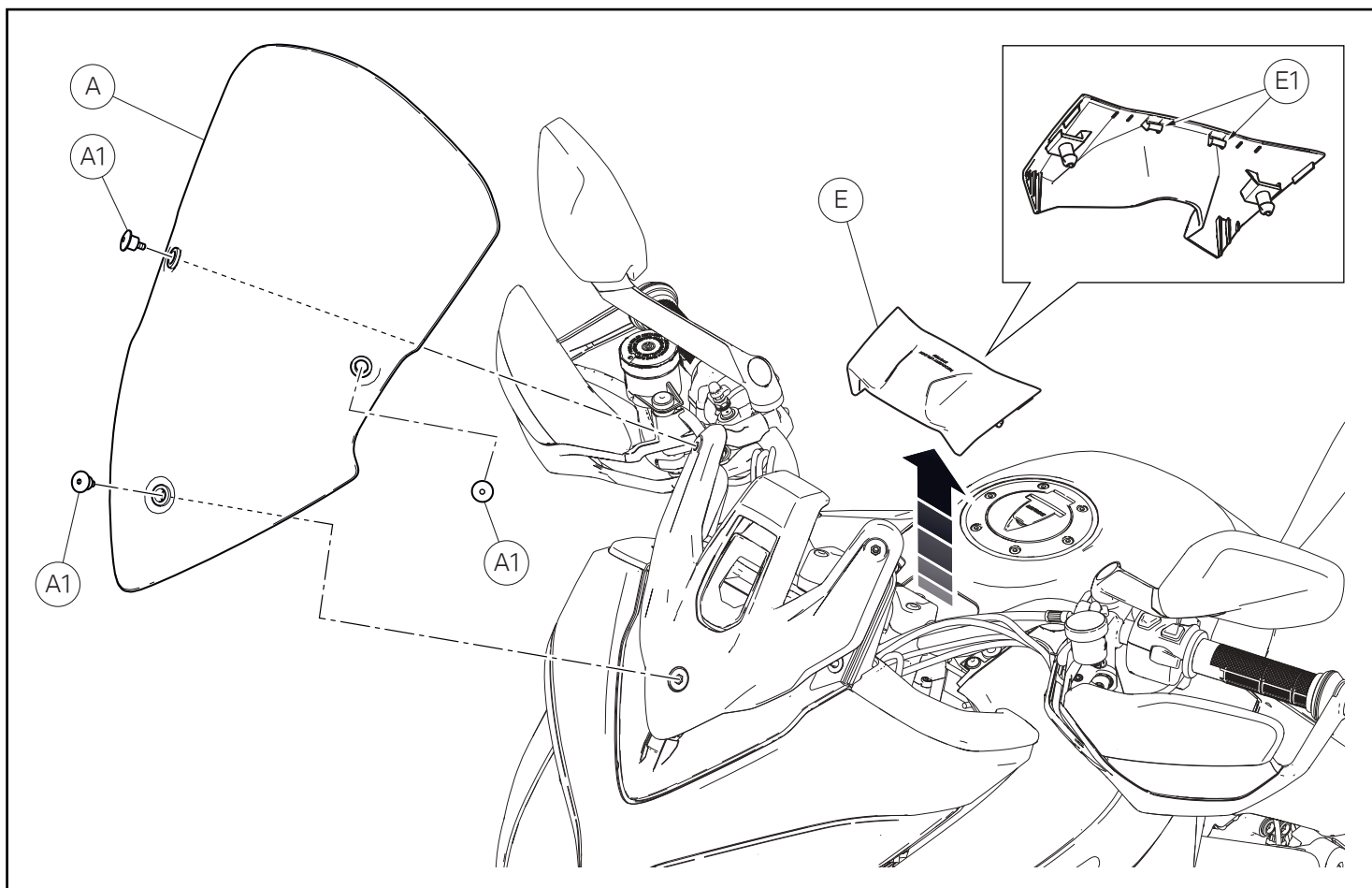
### Desmontaje ala izquierda

Desatornillar los 2 tornillos (G1) de fijación del ala lateral izquierda (G) al soporte (H). Quitar el ala lateral izquierda (G) extrayendo los pernos en U (G2) de las lengüetas (H1) y las aletas (G3) de los ojales (H2).

### 左ウイングの取り外し

左サイドウイング (G) をマウント (H) に固定している 2 本のスクリュー (G1) を緩めて外します。クランプ (G2) をタブ (H1) から、タブ (G3) を溝 (H2) から引き抜いて、左サイドウイング (G) を取り外します。





## Desmontaje componentes originales (versiones Multistrada 950 desde MY 19 - 1260)

### Notas

El procedimiento de desmontaje del kit es el mismo para todas las motocicletas Multistrada 950 y Multistrada 1260, por lo tanto, se utiliza como ejemplo el procedimiento que se debe adoptar en el modelo Multistrada 950.

### Desmontaje parabrisas

Desatornillar los 3 tornillos (A1) y quitar el parabrisas (A), prestando atención a no dañarlo. Recuperar los 3 tornillos (A1).

### Desmontaje cover bloque llave

Quitar el cover conmutador llave original (E) tirándolo hacia arriba y desenganchando los dientes (E1) del cover depósito.

## オリジナル部品の取り外し (Multistrada 950 (MY19 以降) - 1260 バージョン)

### 参考

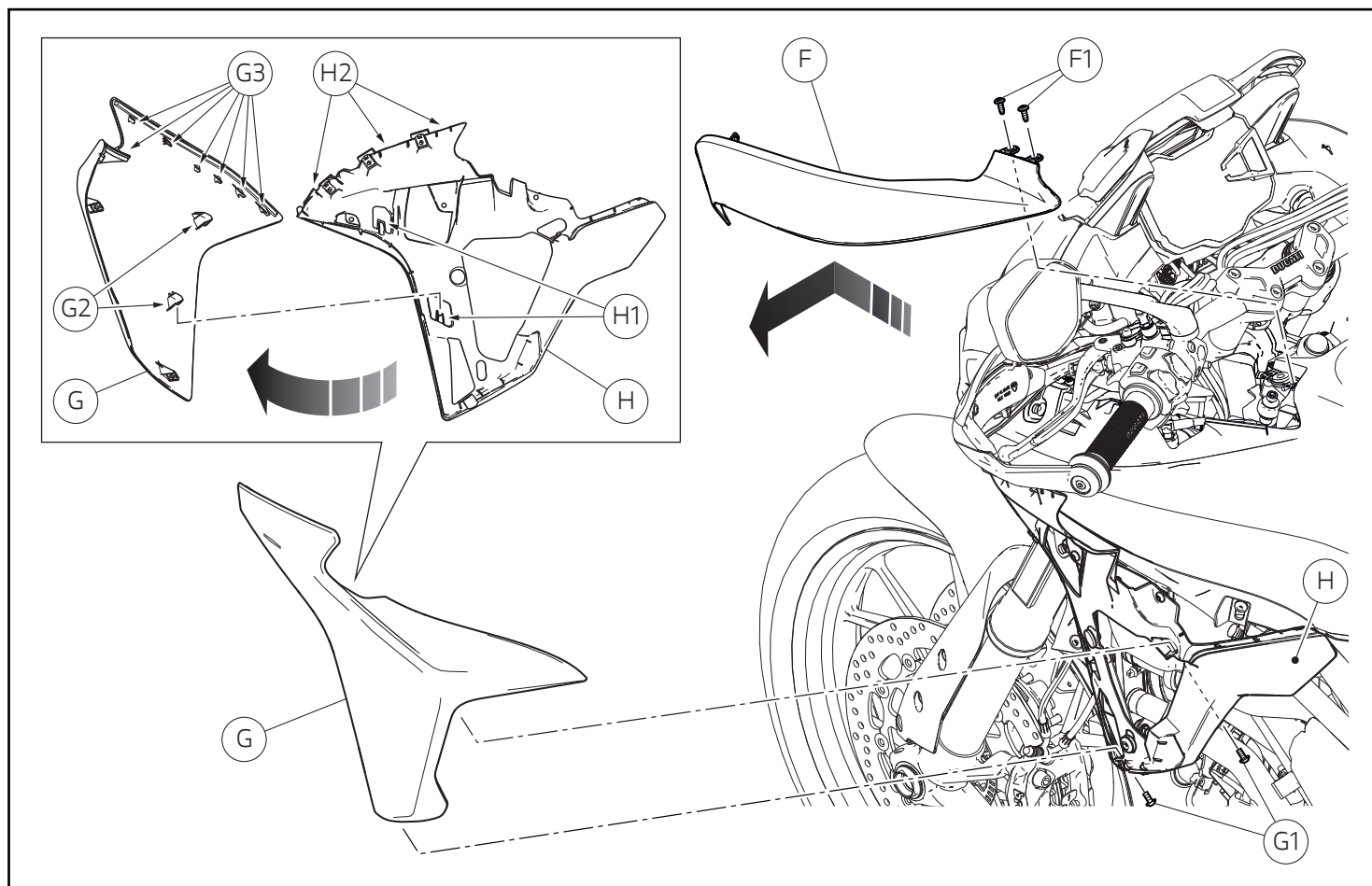
キットの取り外し手順はすべての Multistrada 950 および Multistrada 1260 のモーターサイクルに共通です。ここでは例として Multistrada 950 モデルの作業手順を記載しています。

### ウインドスクリーンの取り外し

3 本のスクリュー (A1) を緩めて外し、ウインドスクリーン (A) を破損しないように注意しながら車両から取り外します。3 本のスクリュー (A1) を回収します。

### イグニッションスイッチカバーの取り外し

オリジナルのイグニッションスイッチカバー (E) を上に引き、タンクカバーからツメ (E1) を外してカバーを取り外します。



### Desmontaje encañador izquierdo

Operando en el lado izquierdo de la motocicleta, desatornillar los 2 tornillos (F1) y quitar el encañador izquierdo (F) empujándolo hacia adelante y después tirándolo hacia el operador.

### 左エアコンベヤーの取り外し

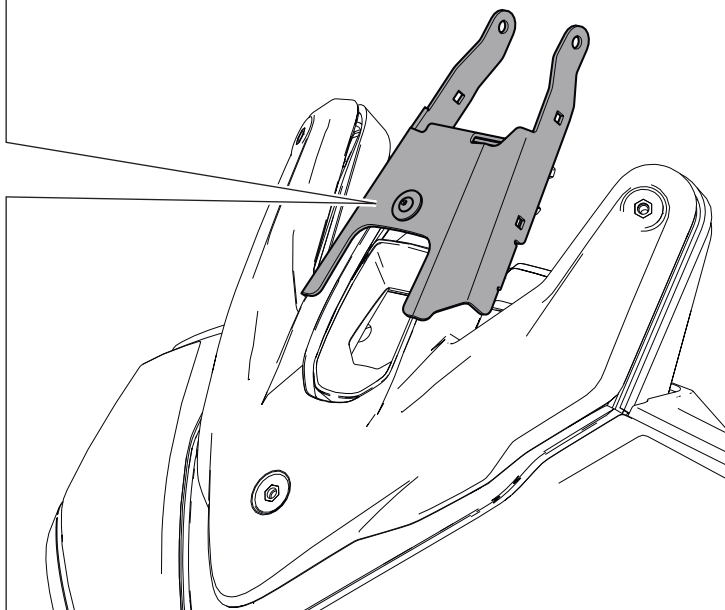
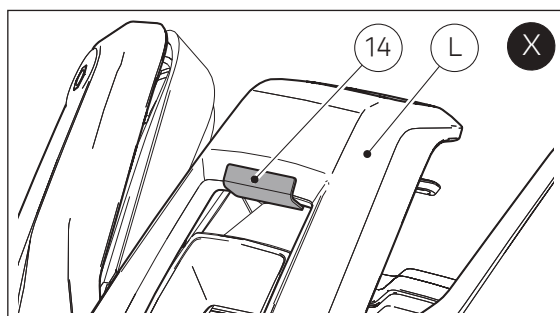
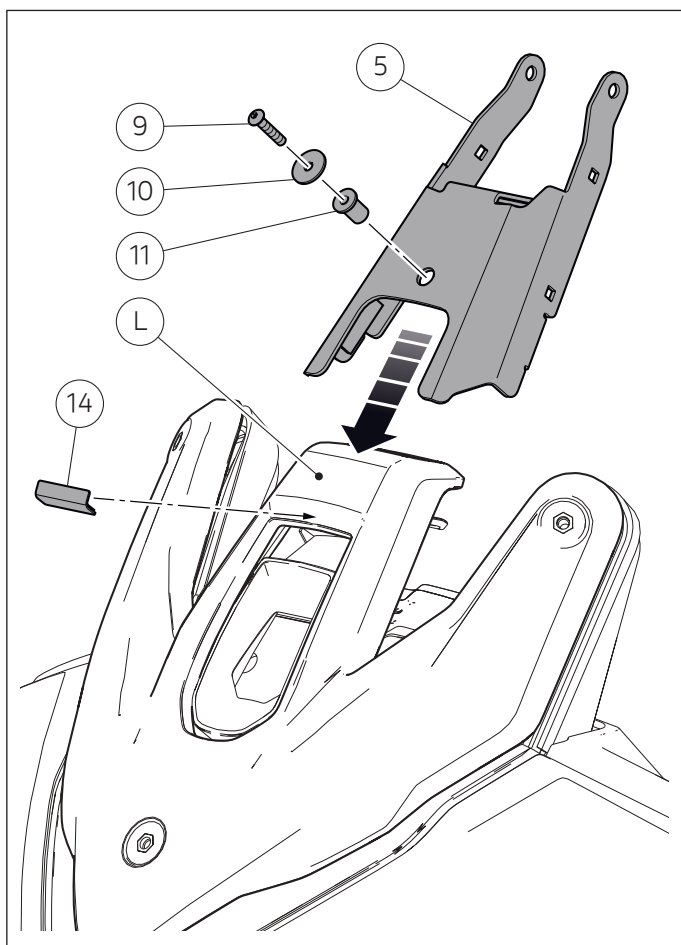
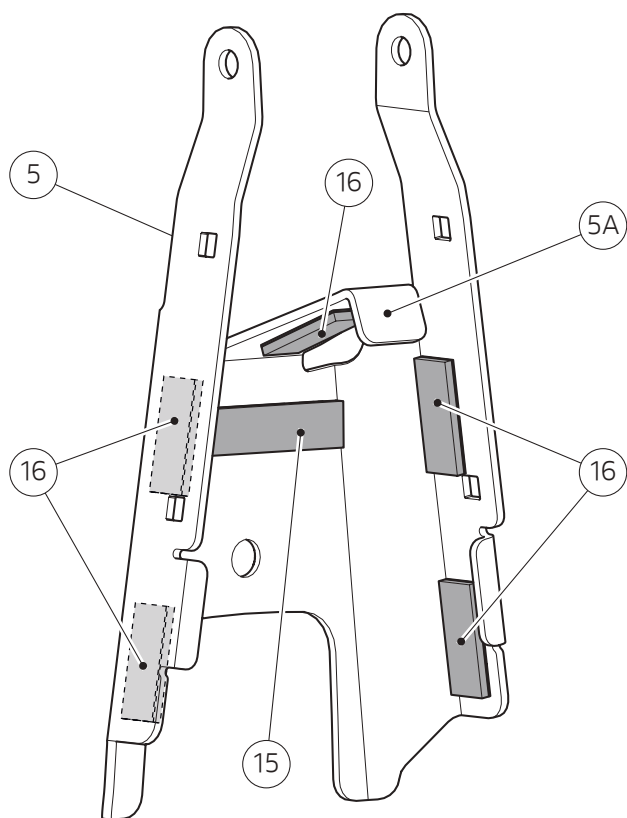
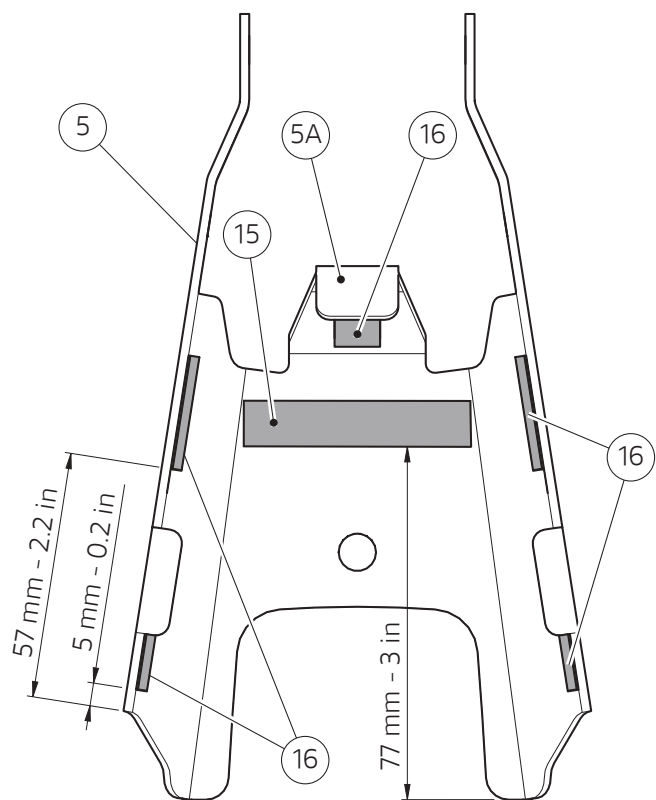
車両の左側から、2本のスクリュー (F1) を緩めて外します。左コンベヤー (F) を前方に押し、続いて手前に引っ張って取り外します。

### Desmontaje ala izquierda

Desatornillar los 2 tornillos (G1) de fijación del ala lateral izquierda (G) al soporte (H). Quitar el ala lateral izquierda (G) extrayendo los pernos en U (G2) de las lengüetas (H1) y las aletas (G3) de los ojales (H2).

### 左ウイングの取り外し

左サイドウイング (G) をマウント (H) に固定している 2本のスクリュー (G1) を緩めて外します。クランプ (G2) をタブ (H1) から、タブ (G3) を溝 (H2) から引き抜いて、左サイドウイング (G) を取り外します。



## Montaje componentes kit



### Importante

Antes del montaje, comprobar que todos los componentes se encuentren limpios y en perfecto estado. Adoptar todas las precauciones necesarias para evitar dañar cualquier parte en la que se debe operar.

### Premontaje soporte navegador alto

Aplicar 4 topes adhesivos pequeños (16) en la parte interna del soporte navegador (5) en las cotas ilustradas en la figura. Aplicar el tope adhesivo grande (15) en la parte interna del soporte navegador (5) en la cota ilustrada en la figura. Aplicar el tope adhesivo pequeño (16) centrándolo por debajo de la lengüeta (5A).

### Montaje soporte navegador alto

Aplicar la protección (14) en el soporte parabrisas (L), como ilustrado en el cuadro (X).



### Notas

Rociar silicona en aerosol en los topes de goma (15) y (16) para poder desplazar el soporte navegador (5) en el soporte parabrisas (L).

Calzar el soporte navegador (5) en el soporte parabrisas (L) llevándolo a tope. Introducir la arandela (10) y el casquillo wellnut (11) en la rosca del tornillo (9). Introducir el tornillo previamente ensamblado (9) en el orificio central del soporte navegador (5). Ajustar el tornillo (9) cuanto sea posible hasta obtener la adecuada expansión del casquillo wellnut (11).

### Controles

Verificar que el soporte navegador (5) se encuentre firmemente fijado al soporte parabrisas (L).

## キット部品の取り付け



### 重要

取り付けの前に全ての部品に汚れがなく、完璧な状態であることを確認してください。作業する部分が破損しないように、必要なすべての予防措置を講じてください。

### ナビゲーターハイマウントの仮取り付け

図に示す距離に従い、4枚の接着パッド（小）（16）をナビゲーターマウント（5）の内側に貼り付けます。図に示す距離に従い、接着パッド（大）（15）をナビゲーターマウント（5）の内側に貼り付けます。粘着パッド（小）（16）をタブ（5A）の下側中央に取り付けます。

### ナビゲーターハイマウントの取り付け

枠（X）内に示すようにプロテクション（14）をウィンドスクリーンマウント（L）に取り付けます。



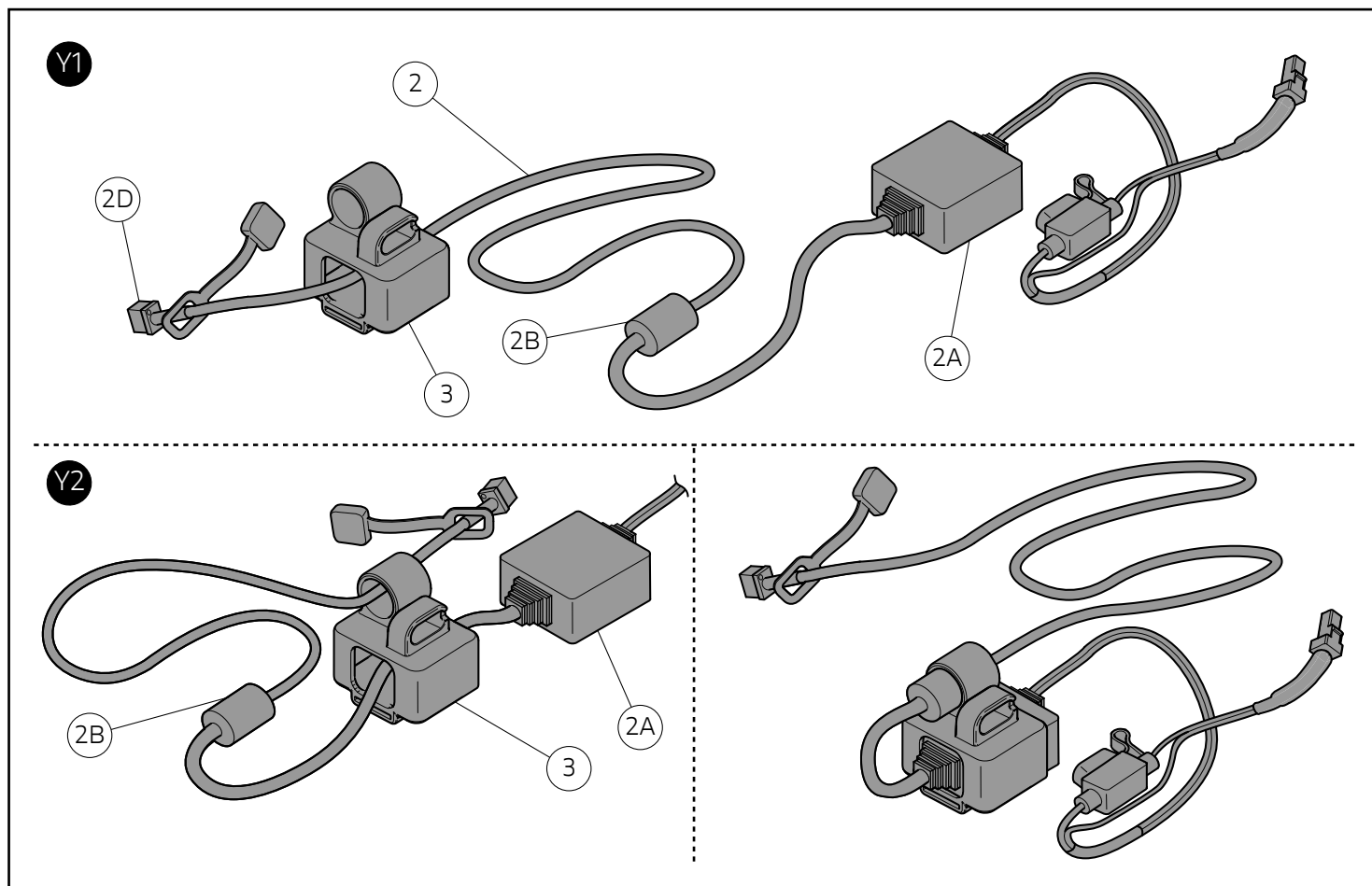
### 参考

ナビゲーターマウント（5）がウィンドスクリーンマウント（L）上をスライドしやすくするために、ラバーパッド（15）および（16）にシリコンスプレーを塗布します。

ナビゲーターマウント（5）をウィンドスクリーンマウント（L）の奥まで被せます。ワッシャー（10）とウェルナットブッシュ（11）をスクリュー（9）のネジ山に挿入します。組み付けたスクリュー（9）をナビゲーターマウント（5）中央の穴に取り付けます。ウェルナットブッシュ（11）が適切に広がるまでスクリュー（9）を締め付けます。

### 確認

ナビゲーターマウント（5）がウィンドスクリーン（L）にしっかりと固定されていることを確認してください。

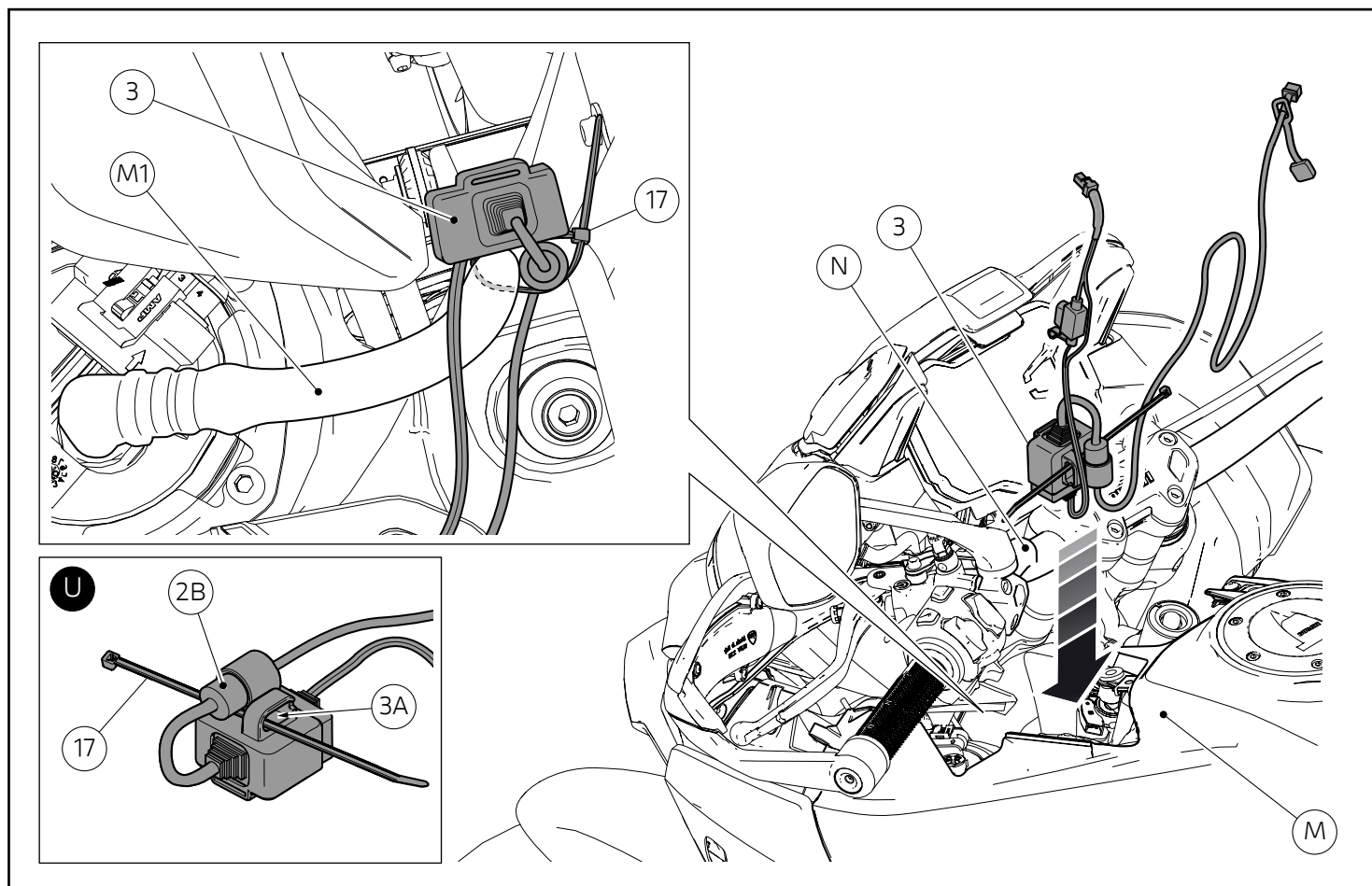


### Premontaje cable alimentación en soporte elástico

Introducir el cable de alimentación (2) a través del orificio del soporte elástico (3) como indica la figura (Y1). Posicionar el alimentador (2A) y el solenoide (2B) en los específicos alojamientos del soporte elástico (3) como indica la figura (Y2).

### ラバーマウントへの電源ケーブルの仮取り付け

図 (Y1) のように、電源ケーブル (2) をラバーマウント (3) の穴に通します。図 (Y2) のように、電源供給装置 (2A) とソレノイド (2B) をラバーマウント (3) の所定の位置に取り付けます。



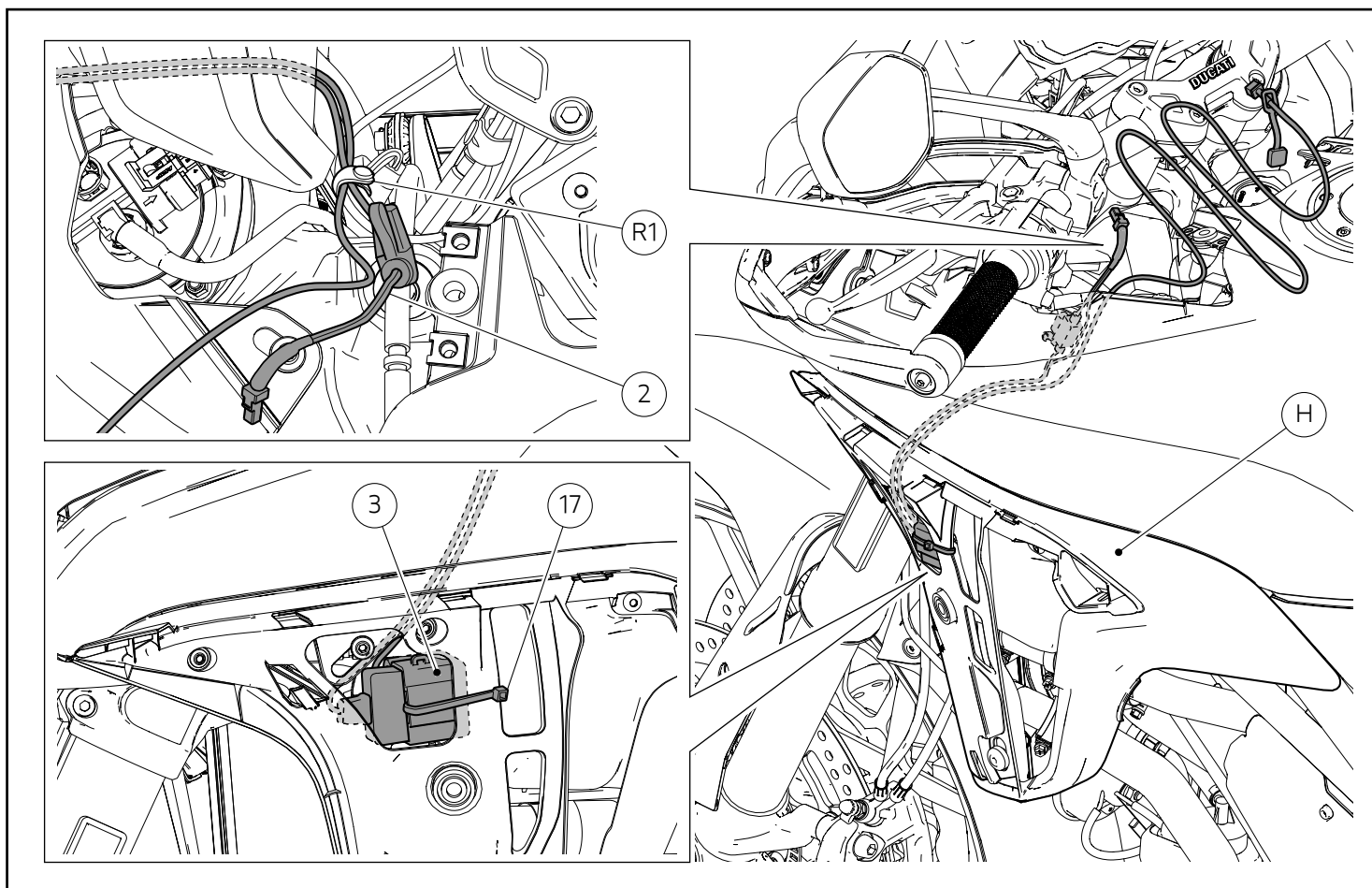
### Montaje grupo soporte elástico alimentador (versiones Multistrada Enduro)

Hacer deslizar la abrazadera de tirón grande (17) por debajo del solenoide (2B) y dentro del ojal (3A), como ilustrado en el cuadro (U). Colocar cuidadosamente el grupo soporte elástico alimentador (3) previamente ensamblado entre el depósito (M) y el volante (N). Utilizando la abrazadera de tirón grande (17), fijar el grupo soporte elástico alimentador (3) al tubo rígido de la gasolina (M1), como ilustrado en el cuadro, empujando delicadamente el grupo soporte hacia la parte interior.

### 電源供給装置ラバーマウントユニットの取り付け (Multistrada Enduro バージョン)

枠 (U) 内に示すように、大きいケーブルストラップ (17) をソレノイド (2B) の下を通し、開口部 (3A) に通します。組み立て済みの電源供給装置ラバーマウントユニット (3) をフェューエルタンク (M) とステアリング (N) の間に正確に配置します。枠図内に示すように、電源供給装置ラバーマウントユニット (3) をケーブルストラップ (大) (17) で燃料パイプ (M1) に固定します。マウントユニットを内側に適度に押し込んでください。





### Montaje grupo soporte elástico alimentador (versiones Multistrada 950 hasta MY 18 / 1200)

#### Notas

El procedimiento de montaje del kit es el mismo para todas las motocicletas Multistrada 950 y Multistrada 1200, por lo tanto, se utiliza como ejemplo el procedimiento que se debe adoptar en el modelo Multistrada 950.

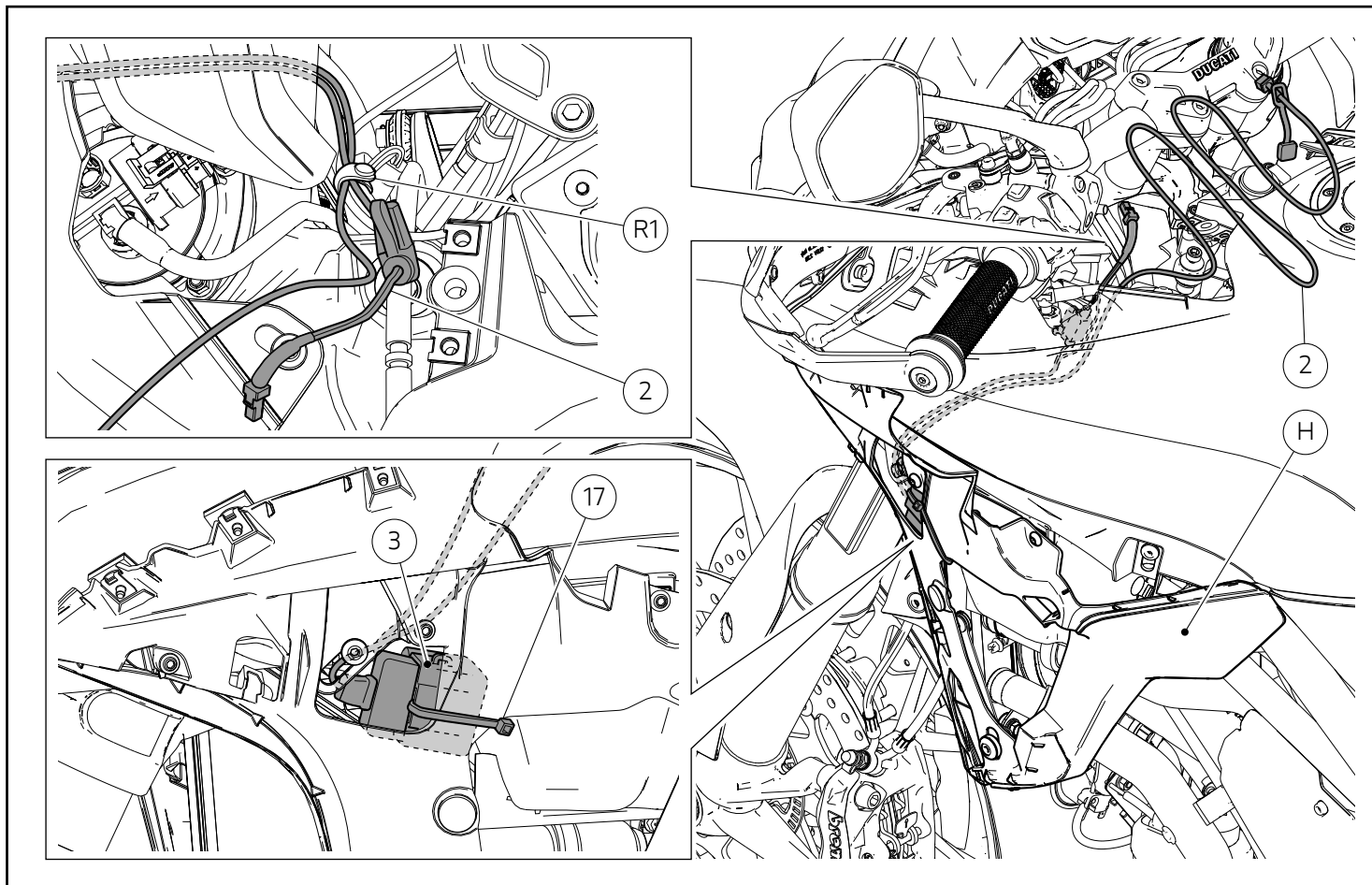
Introducir el grupo soporte elástico alimentador (3) dentro del soporte (H). Utilizando una abrazadera de tirón grande (17) fijar el grupo elástico alimentador (3) al soporte (H). Introducir los cables del cableado de alimentación (2) en la motocicleta haciéndolos pasar por encima de los tubos del radiador de aceite. Utilizando la abrazadera de botón original (R1) fijar los cables del cableado de alimentación (2), como ilustrado en el cuadro.

### 電源供給装置ラバーマウントユニットの取り付け (Multistrada 950 (MY18 まで) / 1200 バージョン)

#### 参考

キットの取り付け手順はすべての Multistrada 950 および Multistrada 1200 のモーターサイクルに共通です。ここでは例として Multistrada 950 モデルの作業手順を記載しています。

電源供給装置ラバーマウントユニット (3) をマウント (H) の内側に取り付けます。電源供給装置ラバーマウントユニット (3) をケーブルストラップ (大) (17) でマウント (H) に固定します。電源配線ケーブル (2) をオイルクーラーホースの上を通して車両の内側に挿入します。枠図内に示すように、電源配線ケーブル (2) をオリジナルのボタン式クランプ (R1) で固定します。



### Montaje grupo soporte elástico alimentador (versiones Multistrada 950 desde MY 19 / 1260)

#### Notas

El procedimiento de montaje del kit es el mismo para todas las motocicletas Multistrada 950 y Multistrada 1260, por lo tanto, se utiliza como ejemplo el procedimiento que se debe adoptar en el modelo Multistrada 950.

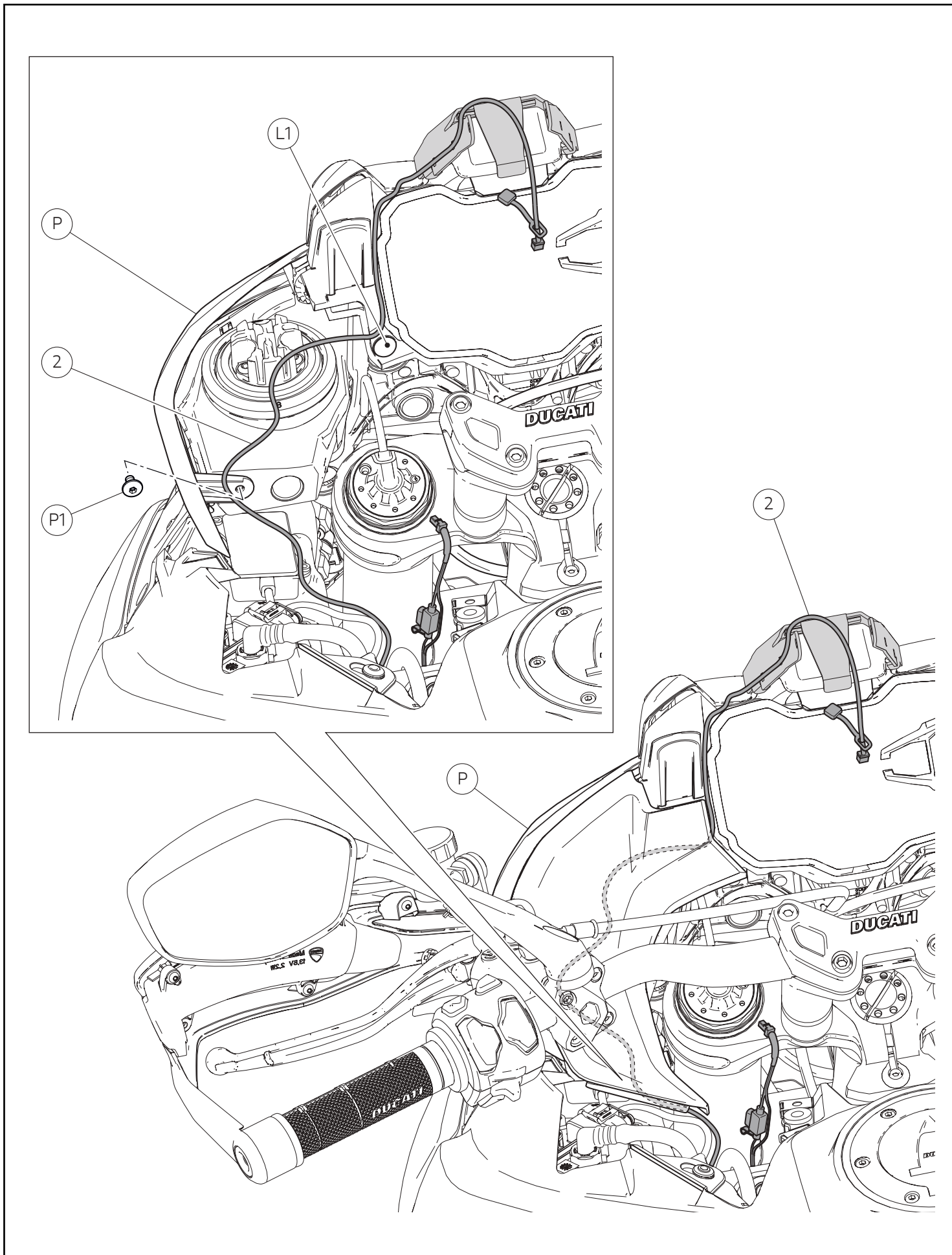
Introducir el grupo soporte elástico alimentador (3) dentro del soporte (H). Utilizando una abrazadera de tirón grande (17) fijar el grupo elástico alimentador (3) al soporte (H). Introducir los cables del cableado de alimentación (2) en la motocicleta haciéndolos pasar por encima de los tubos del radiador de aceite. Utilizando la abrazadera de botón original (R1) fijar los cables del cableado de alimentación (2), como ilustrado en el cuadro.

### 電源供給装置ラバーマウントユニットの取り付け (Multistrada 950 (MY19 以降) / 1260 バージョン)

#### 参考

キットの取り付け手順はすべての Multistrada 950 および Multistrada 1260 のモーターサイクルに共通です。ここでは例として Multistrada 950 モデルの作業手順を記載しています。

電源供給装置ラバーマウントユニット (3) をマウント (H) の内側に取り付けます。電源供給装置ラバーマウントユニット (3) をケーブルストラップ (大) (17) でマウント (H) に固定します。電源配線ケーブル (2) をオイルクーラーホースの上を通して車両の内側に挿入します。枠図内に示すように、電源配線ケーブル (2) をオリジナルのボタン式クランプ (R1) で固定します。



## Posicionamiento cableado (versiones Multistrada 950 desde MY 19 / 1260 / Enduro)



### Notas

Para comprender mejor la posición del cableado, dentro del cuadro no se representa la parte superior del tablero izquierdo (P).

Desatornillar el tornillo (P1) de fijación tablero izquierdo (P).



### Atención

Desplazar con moderación la parte trasera del tablero izquierdo (P) hacia arriba, prestando atención a no dañarla.



### Importante

Colocar el soporte parabrisas en la posición de máxima extensión.

Colocar el cable de alimentación (2) en la motocicleta, como ilustra la figura.



### Importante

Comprobar que el cable de alimentación (2) no resulte encajado y que se mueva libremente por encima del antivibrante (L1) de apoyo del tablero izquierdo (P) y lateralmente al salpicadero.

Volver a posicionar el tablero izquierdo (P) prestando atención a no aplastar el cable de alimentación (2).

## 配線の取り回し

(Multistrada 950 (MY19 以降) / 1260 / Enduro バージョン)



### 参考

配線の取り回しを分かりやすくするために、枠図内では左ダッシュボード (P) の上部を省略しています。

左ダッシュボード (P) を固定しているスクリュー (P1) を緩めて外します。



### 警告

左ダッシュボード (P) を破損しないように注意しながら、左ダッシュボードの後部をゆっくりと上方向にスライドしてください。



### 重要

ウィンドスクリーンマウントを一番引き出した位置に合わせます。

電源ケーブル (2) を図のように車両に取り回します。

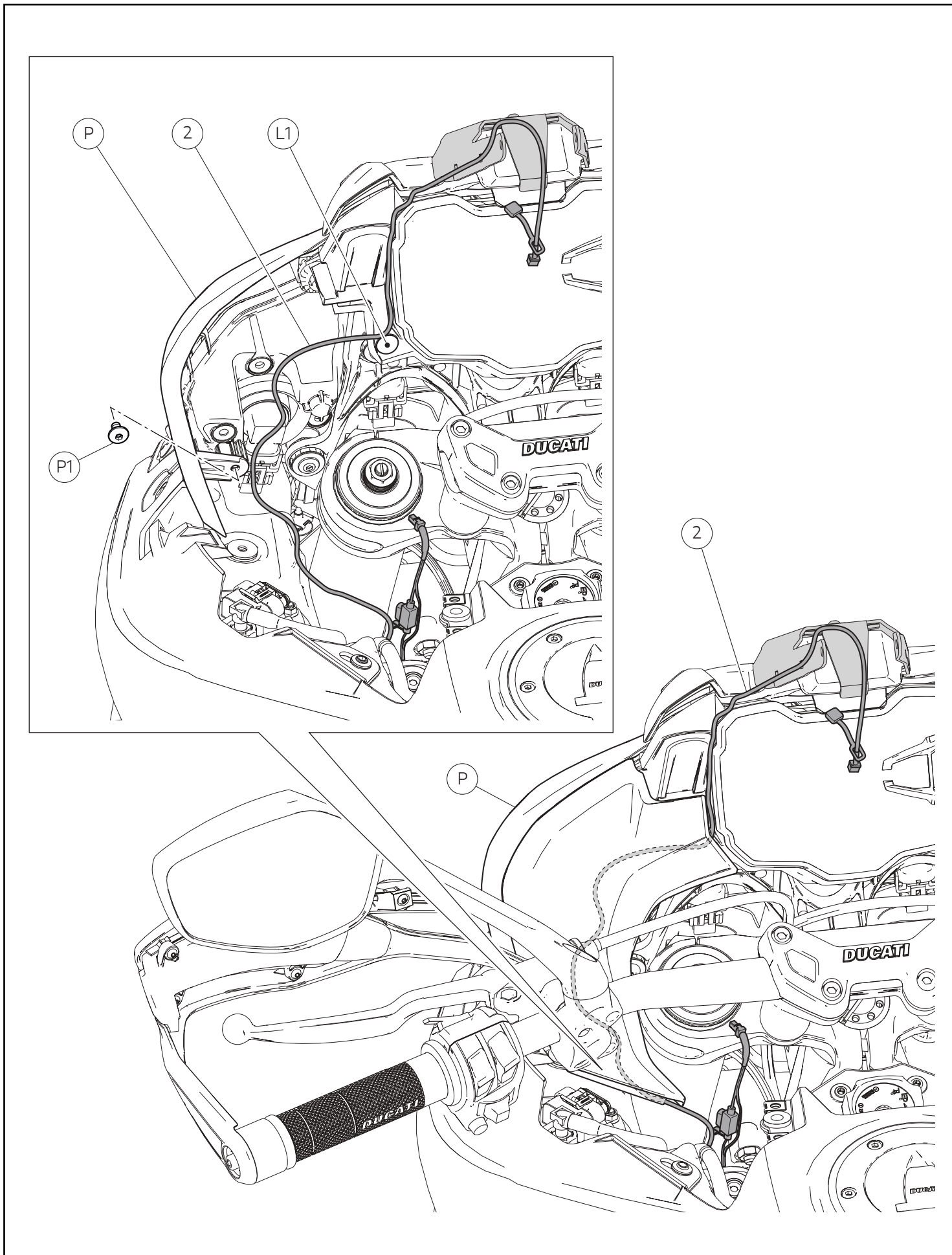


### 重要

電源ケーブル (2) が引っかかっていないこと、また左ダッシュボード (P) 取付用耐震ラバー (L1) の上とインストルメントパネルの横を引っかかりなどがなく取り回されていることを確認してください。

電源ケーブル (2) を押しつぶさないように注意して、左ダッシュボード (P) を再び取り付けます。





## Posicionamiento cableado (versiones Multistrada 950 hasta MY 18 / 1200)



### Notas

Para comprender mejor el posicionamiento del cableado, en el recuadro no se representa la parte superior del tablero izquierdo (P).

Desatornillar el tornillo (P1) de fijación tablero izquierdo (P).



### Atención

Desplazar con moderación la parte trasera del tablero izquierdo (P) hacia arriba, prestando atención a no dañarla.



### Importante

Colocar el soporte parabrisas en la posición de máxima extensión.

Colocar el cable de alimentación (2) en la motocicleta, como ilustra la figura.



### Importante

Comprobar que el cable de alimentación (2) no resulte encajado y que se mueva libremente por encima del antivibrante (L1) de apoyo del tablero izquierdo (P) y lateralmente al salpicadero.

Volver a posicionar el tablero izquierdo (P) prestando atención a no aplastar el cable de alimentación (2).

## 配線の取り回し (Multistrada 950 (MY18 まで) / 1200 バージョン)



### 参考

配線の取り回しを分かりやすくするために、枠内では左ダッシュボード (P) の上部を省略しています。

左ダッシュボード (P) を固定しているスクリュー (P1) を緩めて外します。



### 警告

左ダッシュボード (P) を破損しないように注意しながら、左ダッシュボードの後部をゆっくりと上方向にスライドしてください。



### 重要

ウィンドスクリーンマウントを一番引き出した位置に合わせます。

電源ケーブル (2) を図のように車両に取り回します。

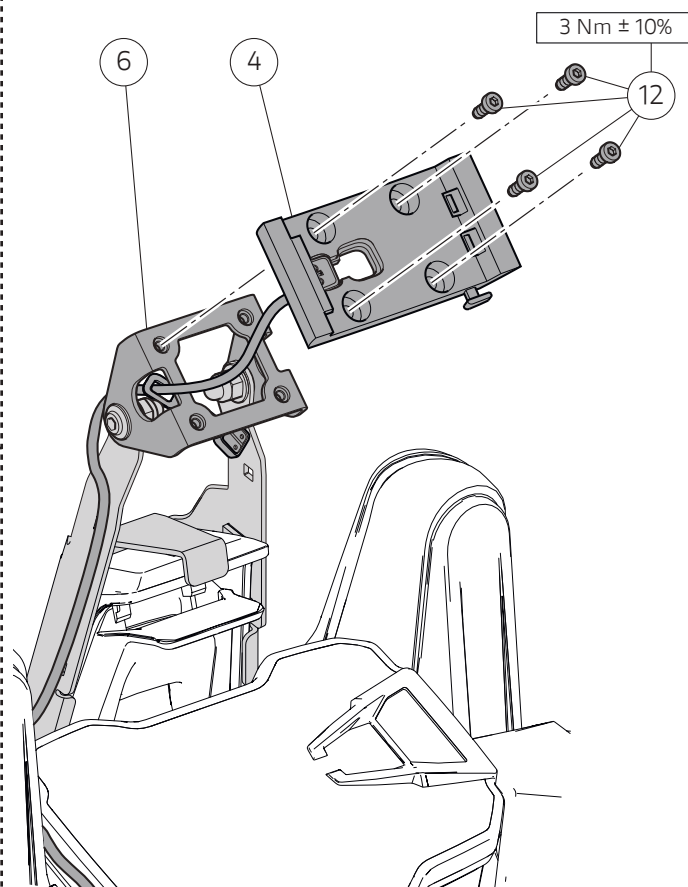
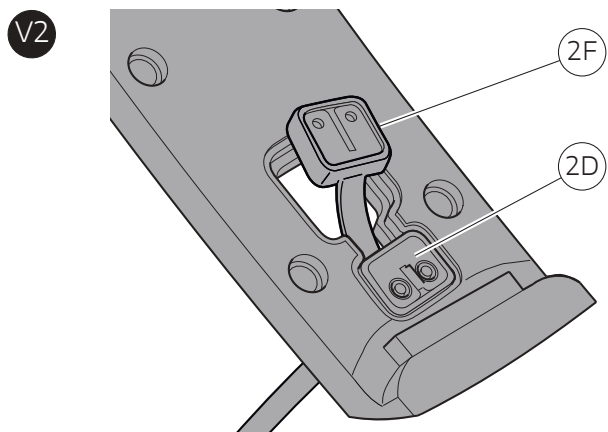
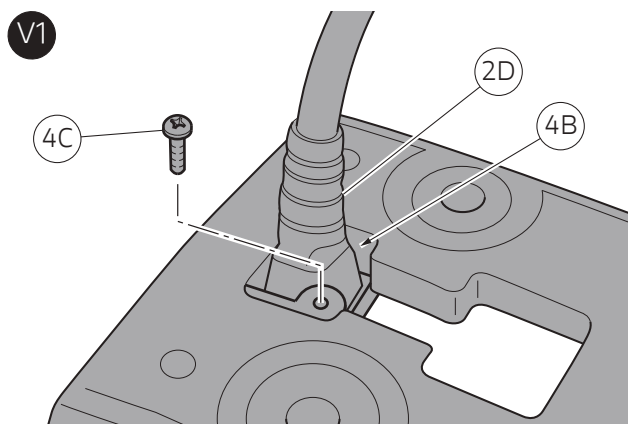
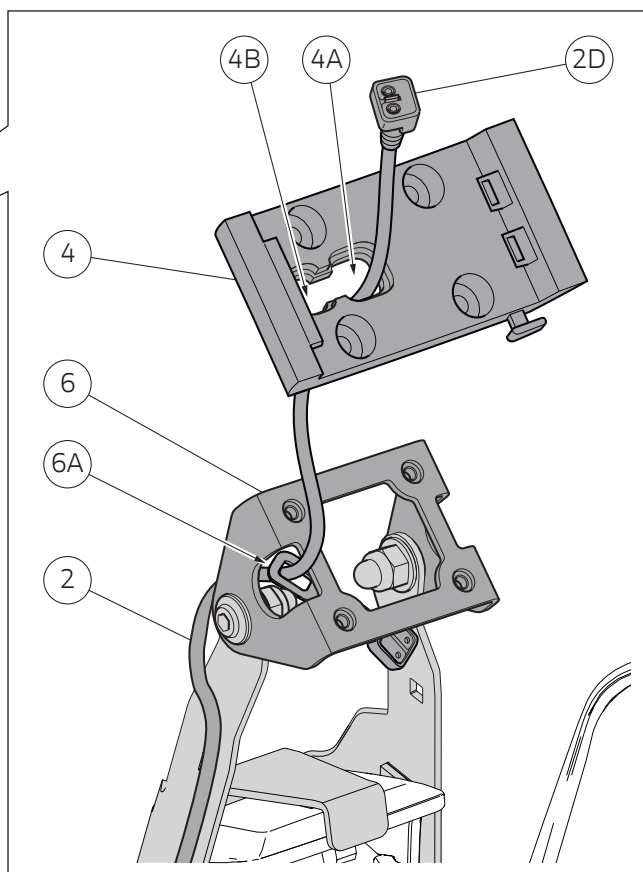
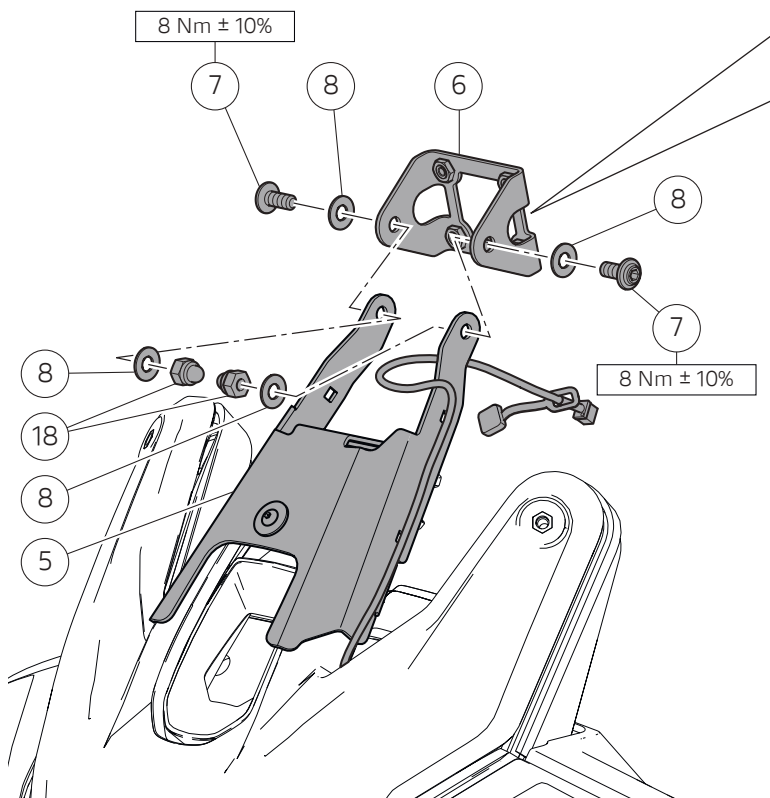


### 重要

電源ケーブル (2) が引っかかっていないこと、また左ダッシュボード (P) 取付用耐震ラバー (L1) の上とインストルメントパネルの横を引っかかりなどがなく取り回されていることを確認してください。

電源ケーブル (2) を押しつぶさないように注意して、左ダッシュボード (P) を再び取り付けます。





## Montaje sostén de soporte navegador

Introducir las 2 arandelas (8) en los 2 tornillos (7). Aplicar LOCTITE 243 en la rosca de los 2 tornillos (7). Introducir el sostén de soporte navegador (6) en el soporte navegador (5) e introducir lateralmente los 2 tornillos (7). Por el lado opuesto, introducir 2 arandelas (8) en la rosca de los 2 tornillos (2) y atornillar las 2 tuercas (18). Ajustar los 2 tornillos (7) al par de apriete indicado manteniendo, por el lado opuesto, las 2 tuercas (18).

## Premontaje cable alimentación en soporte navegador

Introducir el conector (2D) del cable de alimentación (2) a través de la abertura (6A) del sostén de soporte navegador (6), luego en el ojal grande (4A) en el centro del soporte navegador (4) y pasarlo por el alojamiento del cable (4B) como indica el recuadro. Colocar el conector (2D) a tope en el alojamiento (4B) del soporte navegador (4) e introducir el tornillo autorroscante (4C) como indicado en la figura (V1). Ajustar a mano el tornillo (4C).



### Notas

Si se extrae el navegador del soporte, se recomienda cubrir el conector (2D) utilizando el tapón de cobertura (2F) para evitar la oxidación de los contactos, como ilustra la figura (V2).

## Montaje conexión navegador

Colocar la conexión navegador (4) sobre el sostén de soporte navegador (6), orientándola como ilustra la figura, e introducir los 4 tornillos (12). Ajustar los 4 tornillos (12) al par de apriete indicado.

## ナビゲーターマウントブラケットの取り付け

2 個のワッシャー (8) を 2 本のスクリュー (7) に挿入します。2 個のスクリュー (7) のネジ山に LOCTITE 243 を塗布します。ナビゲーターマウントブラケット (6) をナビゲーターマウント (5) に取り付け、2 本のスクリュー (7) を横から差し込みます。反対側から 2 本のスクリュー (2) のネジ山に 2 個のワッシャー (8) を挿入し、2 個のナット (18) をねじ込みます。反対側から 2 個のナット (18) を保持しながら、2 本のスクリュー (7) を規定のトルクで締め付けます。

## ナビゲーターマウントへの電源ケーブルの仮取り付け

枠図に示すように、電源ケーブル (2) のピン (2D) をまずナビゲーターマウントブラケット (6) の開口部 (6A) に通し、次にナビゲーターマウント (4) 中央の大きい開口部 (4A) に通して、ケーブル取り付け位置 (4B) に動かします。図 (V1) のように、ピン (2D) をナビゲーターマウント (4) の所定の位置 (4B) に奥まで取り付け、セルフタッピングスクリュー (4C) を差し込みます。スクリュー (4C) を手で締め付けます。

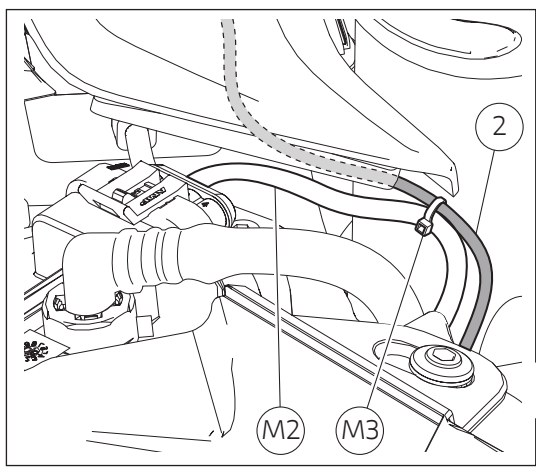
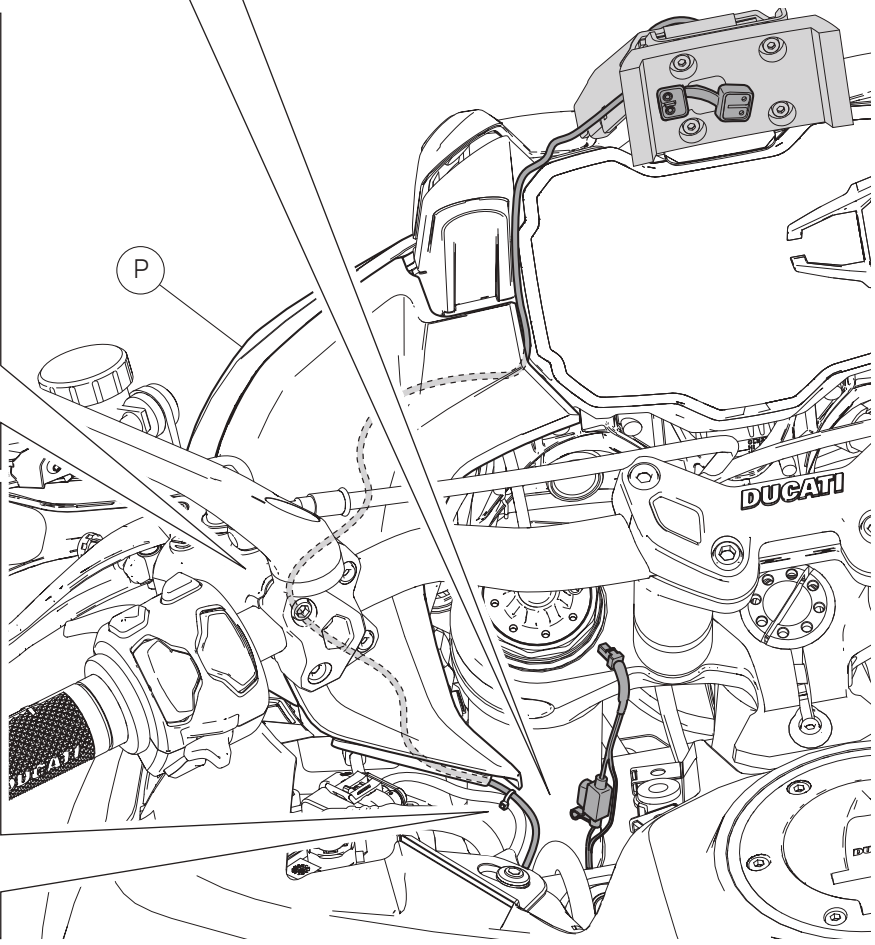
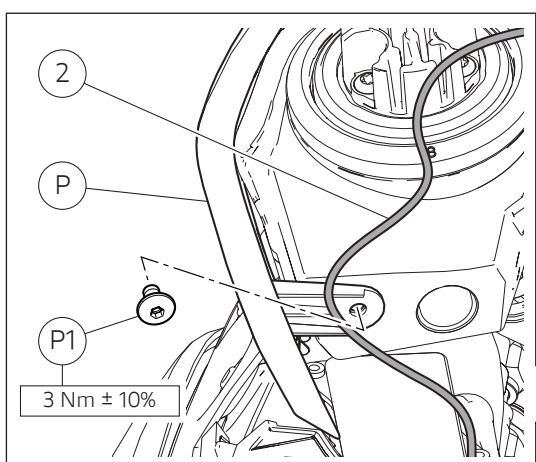
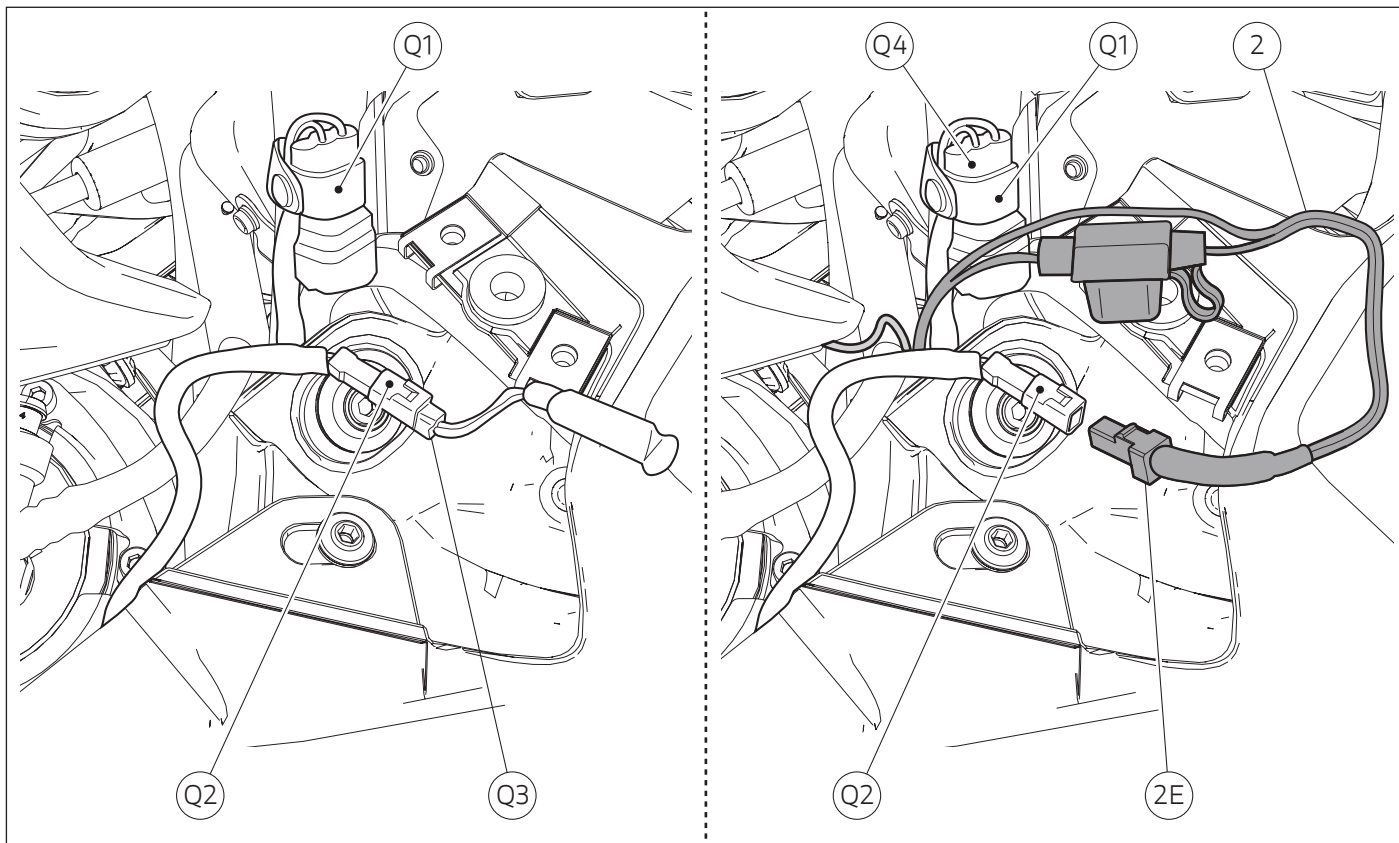


### 参考

ナビゲーターをマウントから取り外した場合は、図 (V2) のように接点の酸化を防ぐためにカバーキャップ (2F) でピン (2D) をカバーしてください。

## ナビゲーターマウントの取り付け

ナビゲーターマウントブラケット (6) の上にナビゲーターマウント (4) を図のように向けて配置し、4 本のスクリュー (12) を差し込みます。4 本のスクリュー (12) を規定のトルクで締め付けます。



## Posicionamiento cableado (versiones Multistrada 950 desde MY 19 / 1260 / Enduro)

Abrir la abrazadera de botón (Q1) y liberar el conector tramo cableado GPS (Q2). Quitar el tapón (Q3) del conector tramo cableado GPS (Q2).

Conectar la clavija del cable alimentación (2E) al conector tramo cableado GPS (Q2). Utilizando la abrazadera de botón (Q1), fijar el conector tramo cableado GPS (Q2) al conector del tapón depósito electrónico (Q4).

Recuperar el excedente del cable de alimentación (2), verificando que el cable no quede demasiado en tensión ni que quede aplastado por el tablero izquierdo (P). Introducir el tornillo original (P1). Ajustar el tornillo (P1) al par de apriete indicado.

Utilizando una abrazadera de tirón pequeña (M3), fijar el cable de alimentación (2) al cable del cableado GAC (M2).

Recuperar el excedente del cable de alimentación (2) doblándolo sobre sí mismo y haciéndolo pasar por detrás del grupo tubo gasolina GAC-cableados e introducirlo en el espacio presente en la pared delantera izquierda del depósito.

## 配線の取り回し (Multistrada 950 (MY19以降) / 1260 / Enduro バージョン)

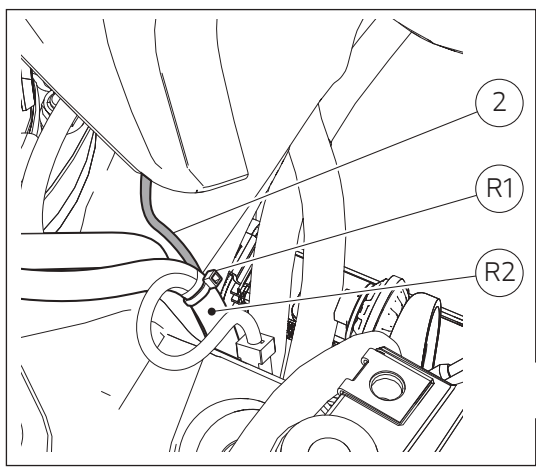
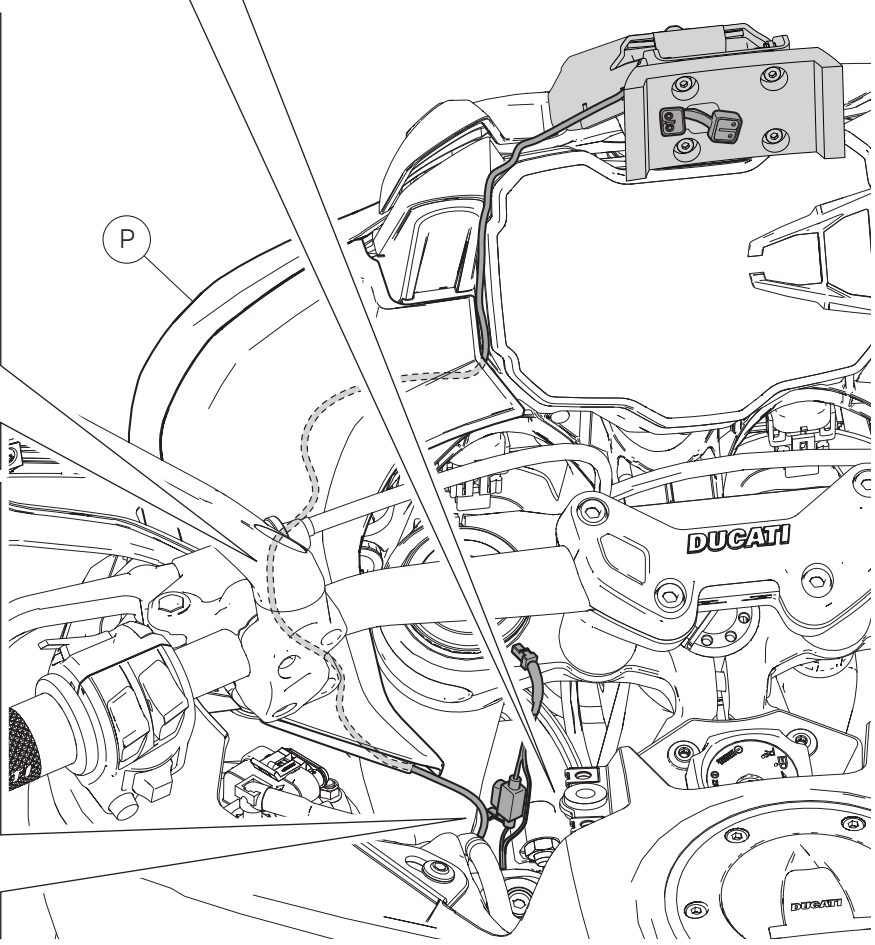
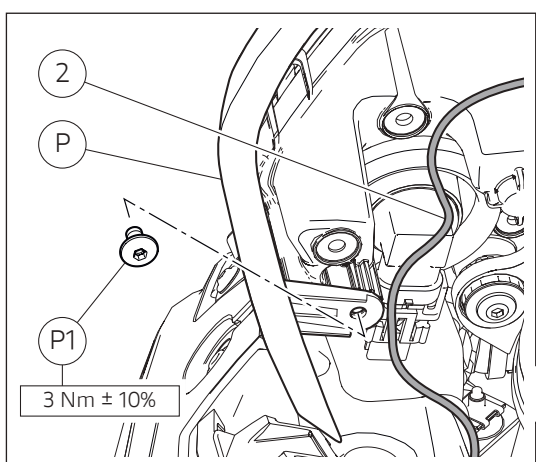
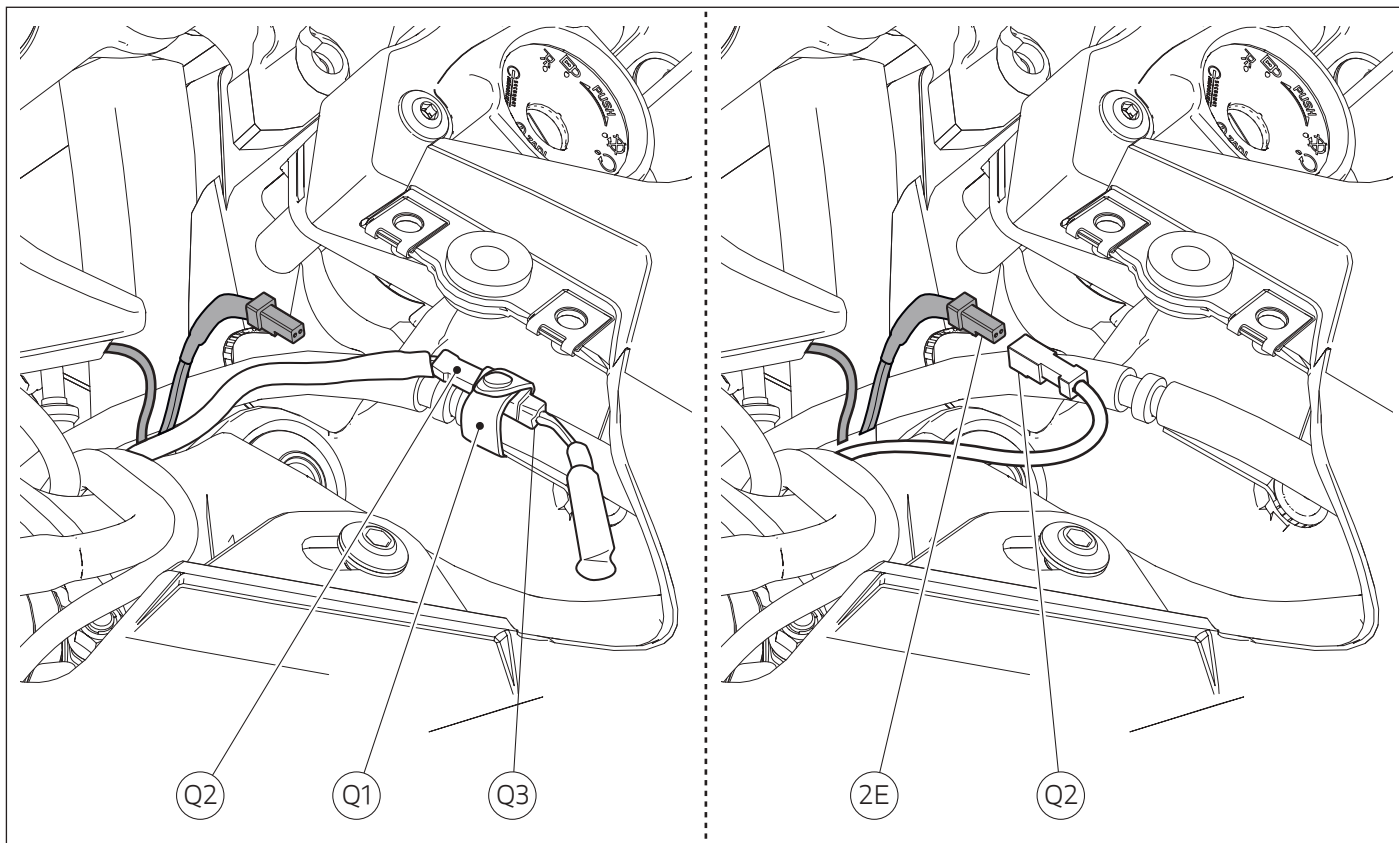
ボタン式クランプ (Q1) を開き、分岐配線のコネクタ (Q2) を解放します。GPS 分岐配線のコネクタ (Q2) からキャップ (Q3) を取り外します。

電源ケーブルソケット (2E) を GPS 分岐配線のコネクタ (Q2) に接続します。GPS 分岐配線のコネクタ (Q2) を電子フィルタープラグのコネクタ (Q4) にボタン式クランプ (Q1) で固定します。

電源ケーブル (2) の余分な長さを回収します。ケーブルが張りすぎたり、左ダッシュボード (P) に押しつぶされたりしていないことを確認してください。オリジナルスクリュー (P1) を差し込みます。スクリュー (P1) を規定のトルクで締め付けます。

電源ケーブル (2) をケーブルストラップ (小) (M3) で GAC 配線ケーブル (M2) に固定します。

電源ケーブル (2) の余分な長さを折りたたんで GAC-配線燃料ホースユニットの後ろ側を通し、タンク左前壁の空間に配置します。





## Posicionamiento cableado (versiones Multistrada 950 hasta MY 18 / 1200)

Abrir la abrazadera de botón (Q1) y liberar el conector tramo cableado GPS (Q2). Quitar el tapón (Q3) del conector tramo cableado GPS (Q2).

Conectar la clavija del cable alimentación (2E) al conector tramo cableado GPS (Q2).

Recuperar el excedente del cable de alimentación (2), verificando que el cable no quede demasiado en tensión ni que quede aplastado por el tablero izquierdo (P). Introducir el tornillo original (P1). Ajustar el tornillo (P1) al par de apriete indicado.

Utilizando una abrazadera de tirón pequeña (R1), fijar el cable de alimentación (2) a los cables/tubo rígido de combustible (R2), como ilustrado en el cuadro.

Recuperar el excedente del cable de alimentación (2) doblándolo sobre sí mismo y haciéndolo pasar por detrás del grupo tubo gasolina GAC-cableados e introducirlo en el espacio presente en la pared delantera izquierda del depósito.

## 配線の取り直し (Multistrada 950 (MY18 まで) / 1200 バージョン)

ボタン式クランプ (Q1) を開き、分岐配線のコネクタ (Q2) を解放します。GPS 分岐配線のコネクタ (Q2) からキャップ (Q3) を取り外します。

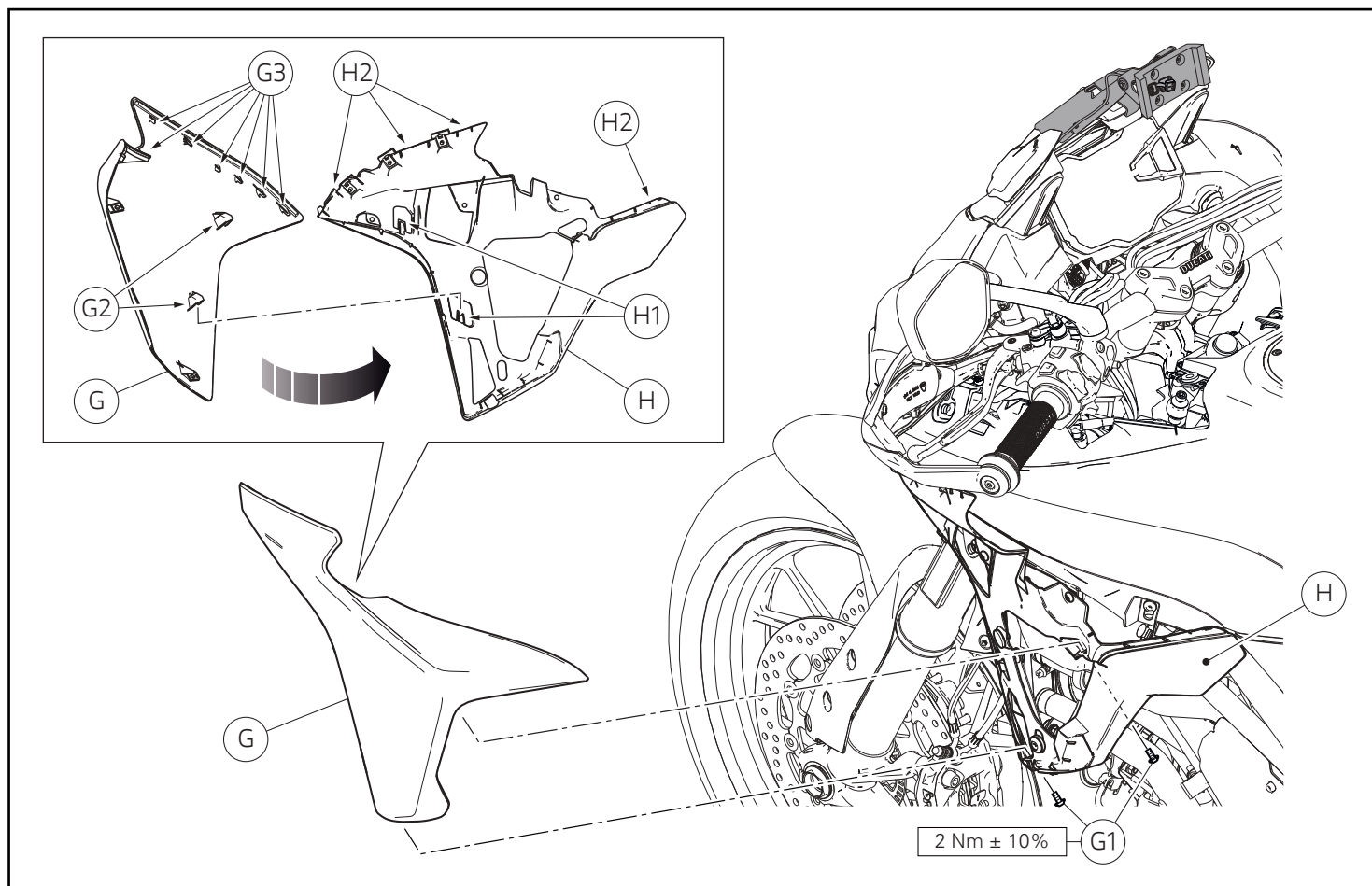
電源ケーブルソケット (2E) を GPS 分岐配線のコネクタ (Q2) に接続します。

電源ケーブル (2) の余分な長さを回収します。ケーブルが張りすぎたり、左ダッシュボード (P) に押しつぶされたりしていないことを確認してください。オリジナルスクリュー (P1) を差し込みます。スクリュー (P1) を規定のトルクで締め付けます。

枠図内に示すように、電源ケーブル (2) をケーブルストラップ (小) (R1) でケーブル/燃料パイプ (R2) に固定します。

電源ケーブル (2) の余分な長さを折りたたんで GAC-配線燃料ホースユニットの後ろ側を通し、タンク左前壁の空間に配置します。



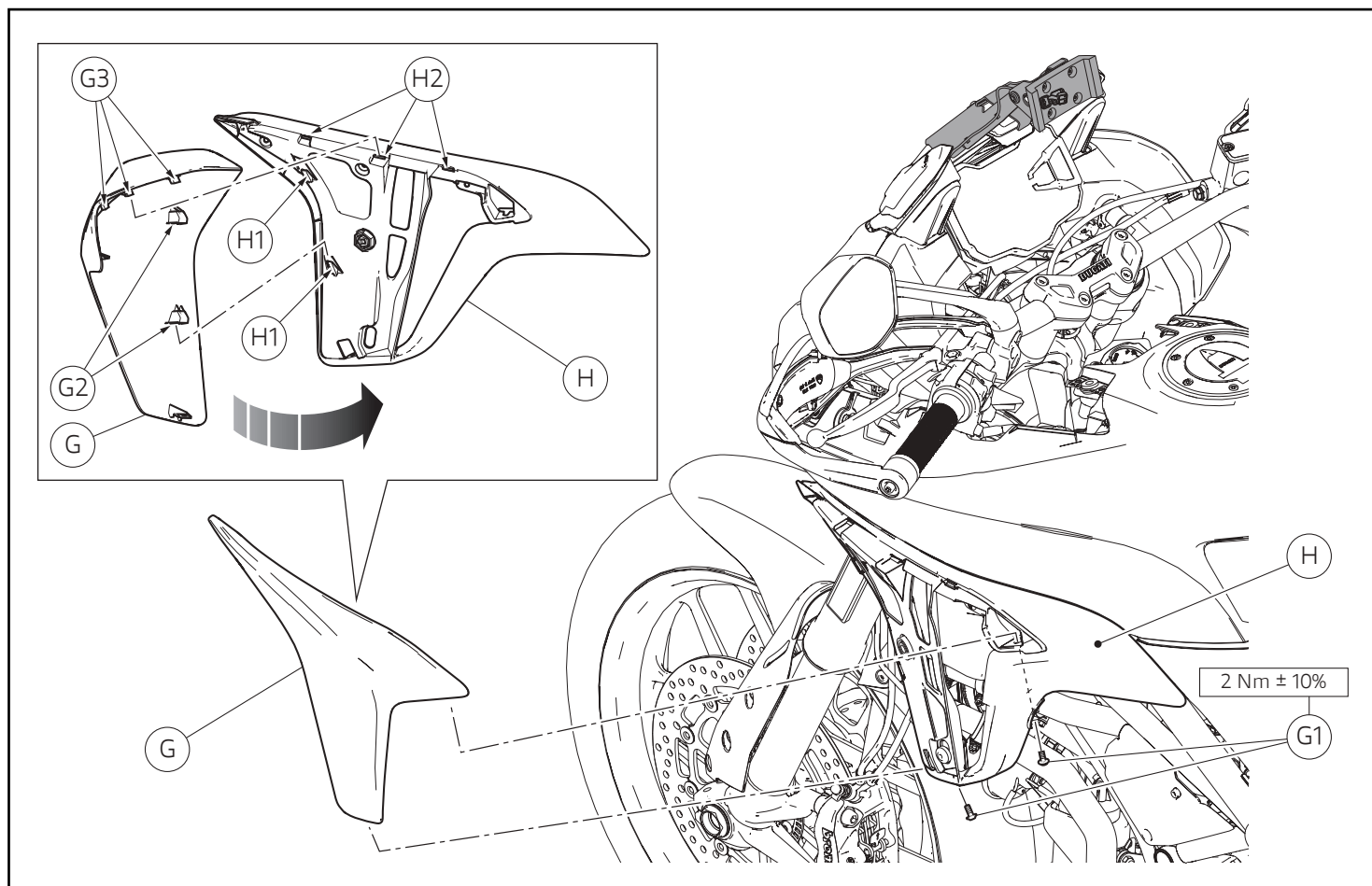


### Montaje ala izquierda (versiones Multistrada 950 desde MY 19 / 1260)

Posicionar el ala izquierda (G) en el soporte ala izquierda (H) introduciendo, en el lado superior las aletas (G3) en los ojales (H2) y los pernos en U (G2) en las lengüetas (H1). Introducir los 2 tornillos (G1) en la parte inferior del soporte ala izquierda (H). Ajustar los 2 tornillos (G1) al par de apriete indicado.

### 左ウイングの取り付け (Multistrada 950 (MY19 以降) / 1260 バージョン)

左ウイング (G) 上部のタブ (G3) を溝 (H2) に、クランプ (G2) をタブ (H1) に挿入して、左ウイングを左ウイングマウント (H) に取り付けます。2 本のスクリュー (G1) を左ウイングマウント (H) の下部に差し込みます。2 本のスクリュー (G1) を規定のトルクで締め付けます。

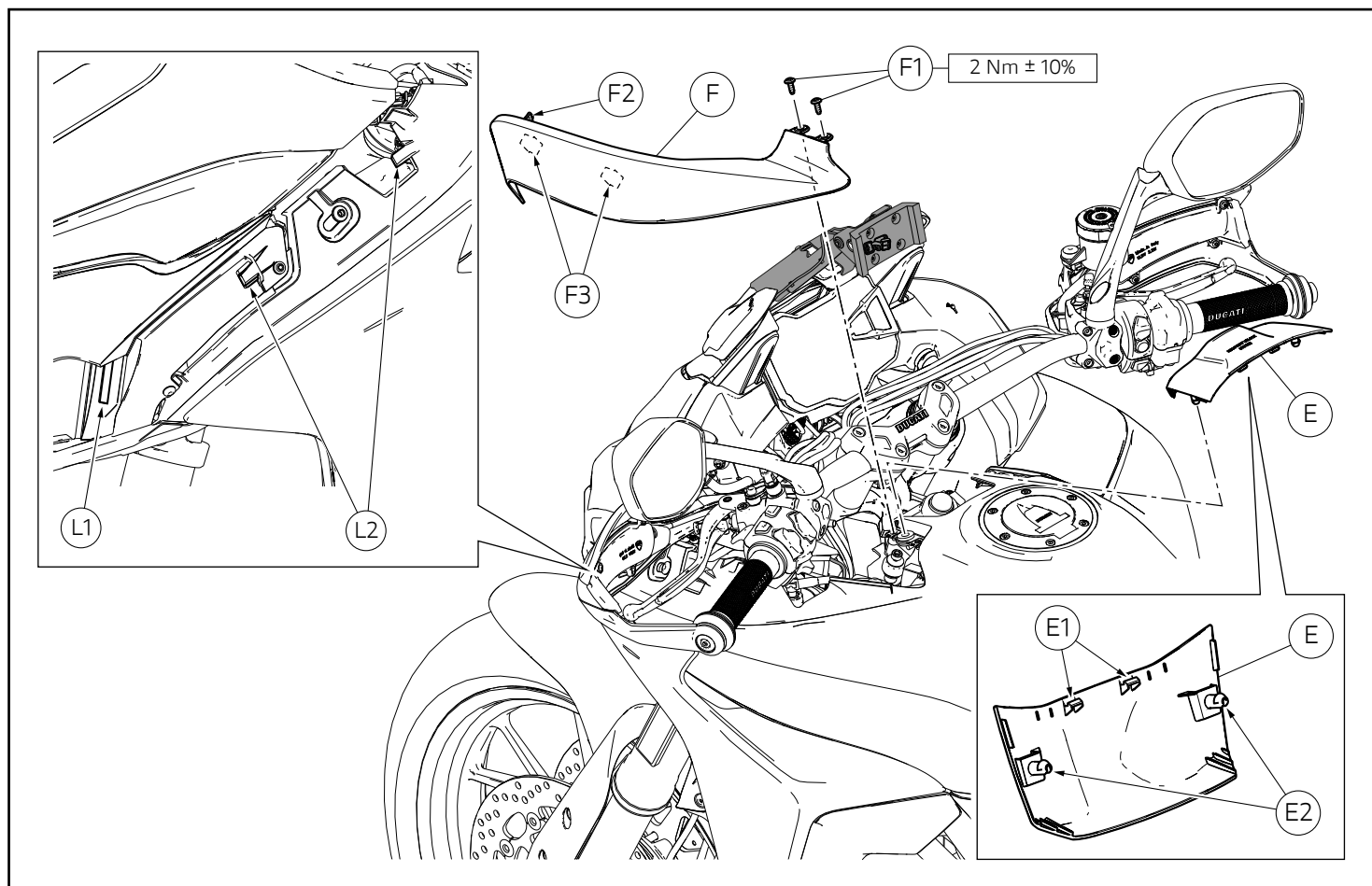


### Montaje ala izquierda (versiones Multistrada 950 hasta MY 18 / 1200)

Posicionar el ala izquierda (G) en el soporte ala izquierda (H) introduciendo, en el lado superior las aletas (G3) en los ojales (H2) y los pernos en U (G2) en las lengüetas (H1). Introducir los 2 tornillos (G1) en la parte inferior del soporte ala izquierda (H). Ajustar los 2 tornillos (G1) al par de apriete indicado.

### 左ウイングの取り付け (Multistrada 950 (MY18 まで) / 1200 バージョン)

左ウイング (G) 上部のタブ (G3) を溝 (H2) に、クランプ (G2) をタブ (H1) に挿入して、左ウイングを左ウイングマウント (H) に取り付けます。2 本のスクリュー (G1) を左ウイングマウント (H) の下部に差し込みます。2 本のスクリュー (G1) を規定のトルクで締め付けます。



### Montaje encanalador izquierdo (versiones Multistrada 950 desde MY 19 / 1260)

Montar el encanalador lateral izquierdo (F) colocándolo en posición y desplazándolo primero hacia adelante y luego hacia atrás, para que la lengüeta (F2) entre en el ojal (L1) y los pernos en U (F3) en los dientes (L2). Fijar el encanalador lateral izquierdo (F) introduciendo los 2 tornillos (F1). Ajustar los 2 tornillos (F1) al par de apriete indicado.

### Montaje cover bloque llave (versiones Multistrada 950 desde MY 19 / 1260)

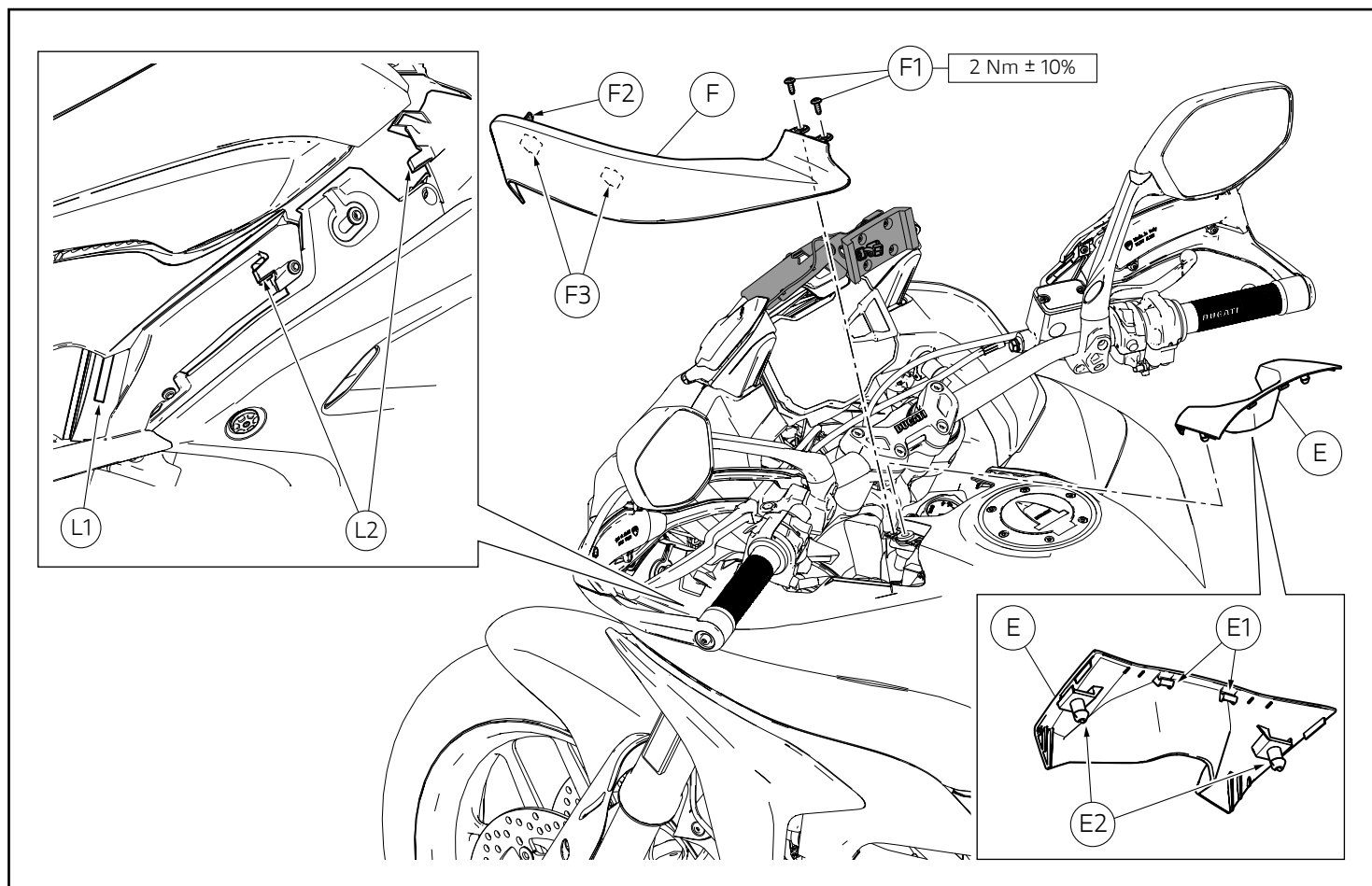
Volver a montar el cover conmutador (E) introduciendo los pernos (E2) del cover en las gomas antivibrantes del depósito y presionando en correspondencia de los dientes (E1) hasta que encaste.

### 左エアコンベヤーの取り付け (Multistrada 950 (MY19 以降) / 1260 バージョン)

左サイドエアコンベヤー (F) を所定の位置に取り付けます。このとき、エアコンベヤーをまず前方にスライドしてから後方にスライドしてタブ (F2) を溝 (L1) に挿入し、クランプ (F3) をツメ (L2) に挿入します。2 本のスクリュー (F1) を差し込み、左サイドエアコンベヤー (F) を固定します。2 本のスクリュー (F1) を規定のトルクで締め付けます。

### キーブロックカバーの取り付け (Multistrada 950 (MY19 以降) / 1260 バージョン)

スイッチカバー (E) のピン (E2) をタンク側の耐震ラバーに挿入してカバーを取り付け、しっかりとハマるまでツメ (E1) の位置を押します。



### Montaje encañador izquierdo (versiones Multistrada 950 hasta MY 18 / 1200)

Montar el encañador lateral izquierdo (F) colocándolo en posición y desplazándolo primero hacia adelante y luego hacia atrás, para que la lengüeta (F2) entre en el ojal (L1) y los pernos en U (F3) en los dientes (L2). Fijar el encañador lateral izquierdo (F) introduciendo los 2 tornillos (F1). Ajustar los 2 tornillos (F1) al par de apriete indicado.

### Montaje cover bloque llave (versiones Multistrada 950 hasta MY 18 / 1200)

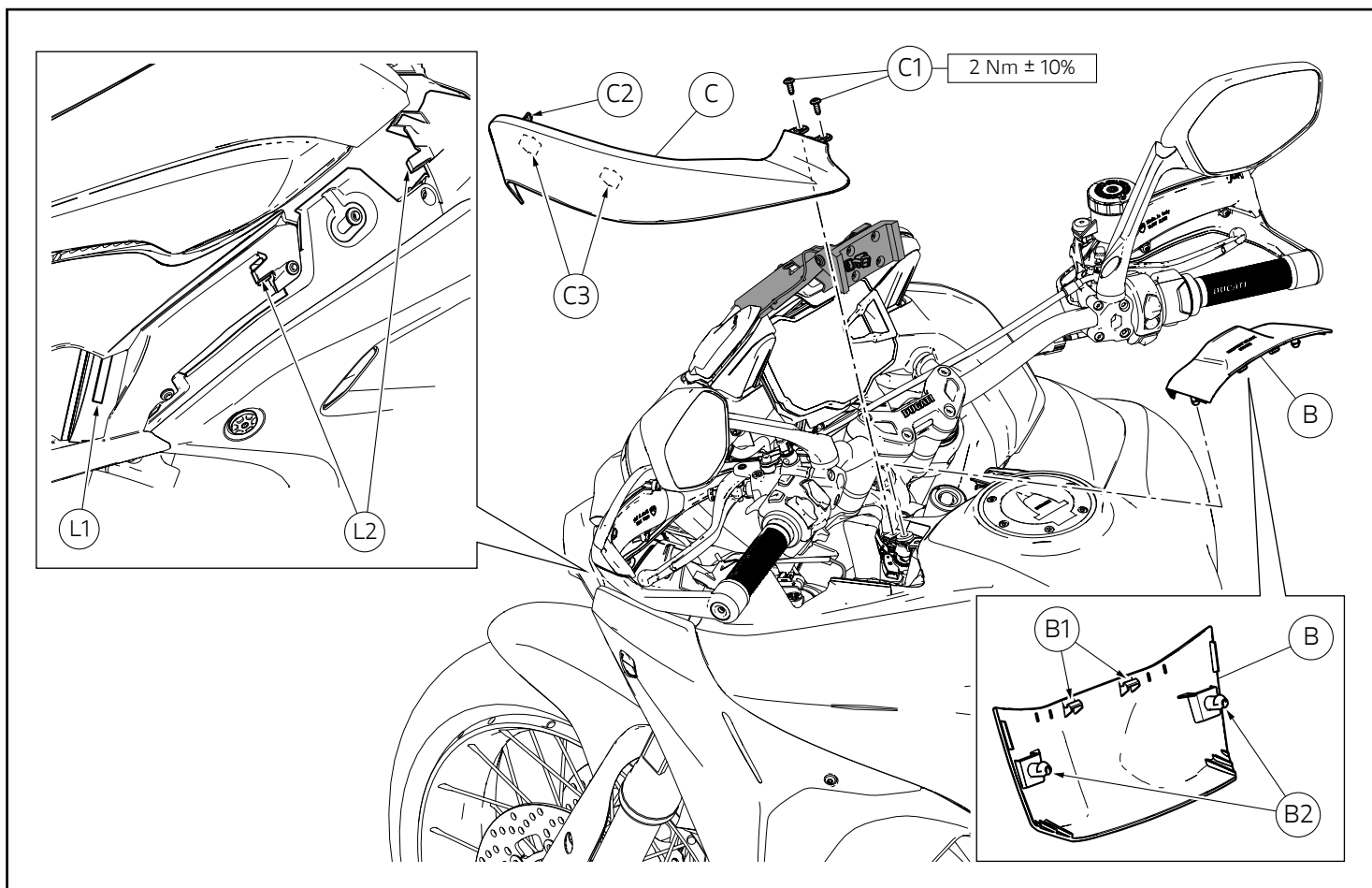
Volver a montar el cover conmutador (E) introduciendo los pernos (E2) del cover en las gomas antivibrantes del depósito y presionando en correspondencia de los dientes (E1) hasta que encaeste.

### 左エアコンベヤーの取り付け (Multistrada 950 (MY18 まで) / 1200 バージョン)

左サイドエアコンベヤー (F) を所定の位置に取り付けます。このとき、エアコンベヤーをまず前方にスライドしてから後方にスライドしてタブ (F2) を溝 (L1) に挿入し、クランプ (F3) をツメ (L2) に挿入します。2 本のスクリュー (F1) を差し込み、左サイドエアコンベヤー (F) を固定します。2 本のスクリュー (F1) を規定のトルクで締め付けます。

### キーブロックカバーの取り付け (Multistrada 950 (MY18 まで) / 1200 バージョン)

スイッチカバー (E) のピン (E2) をタンク側の耐震ラバーに挿入してカバーを取り付け、しっかりとハマるまでツメ (E1) の位置を押します。



### Montaje encañador izquierdo (versiones Multistrada Enduro)

Montar el encañador lateral izquierdo (C) llevándolo en posición y desplazándolo primero hacia adelante y luego hacia atrás para que la aleta (C2) entre en el ojal (L1) y los pernos en U (C3) en los dientes (L2). Fijar el encañador lateral izquierdo (C) introduciendo los 2 tornillos (C1). Ajustar los 2 tornillos (C1) al par de apriete indicado.

### Montaje cover bloque llave (versiones Multistrada Enduro)

Volver a montar el cover Hands free (B) introduciendo los pernos (B2) del cover en las gomas antivibrantes del depósito y presionando en correspondencia de los dientes (B1) hasta que encastre.

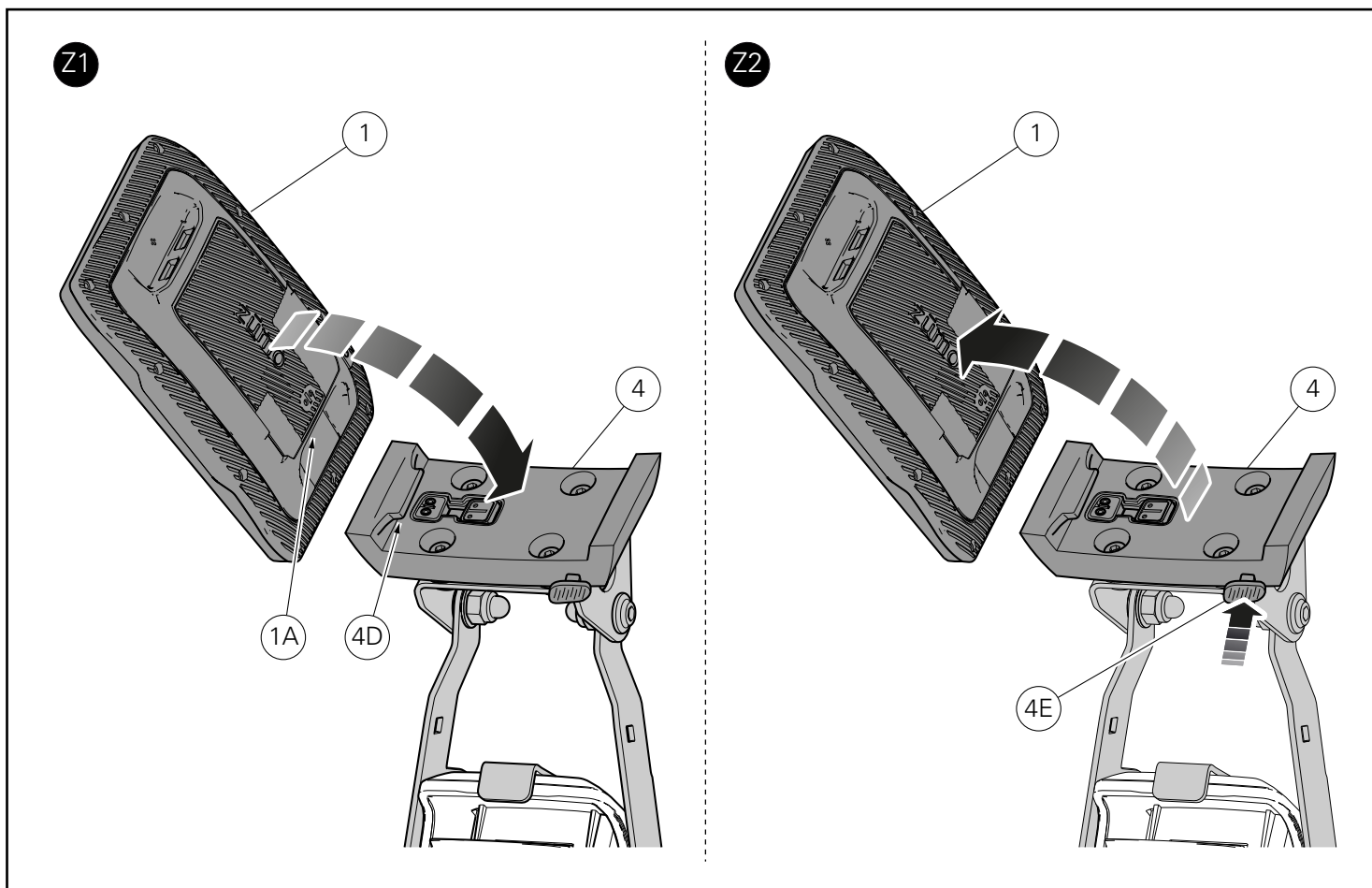
### 左エアコンベヤーの取り付け (Multistrada Enduro バージョン)

左サイドエアコンベヤー (C) を所定の位置に取り付けます。このとき、エアコンベヤーをまず前方にスライドしてから後方にスライドしてタブ (C2) を溝 (L1) に挿入し、クランプ (C3) をツメ (L2) に挿入します。2 本のスクリュー (C1) を差し込み、左サイドエアコンベヤー (C) を固定します。2 本のスクリュー (C1) を規定のトルクで締め付けます。

### キーブロックカバーの取り付け (Multistrada Enduro バージョン)

Hands Free カバー (B) のピン (B2) をタンク側の耐震ラバーに挿入してカバーを取り付け、しっかりとハマるまでツメ (B1) の位置を押します。





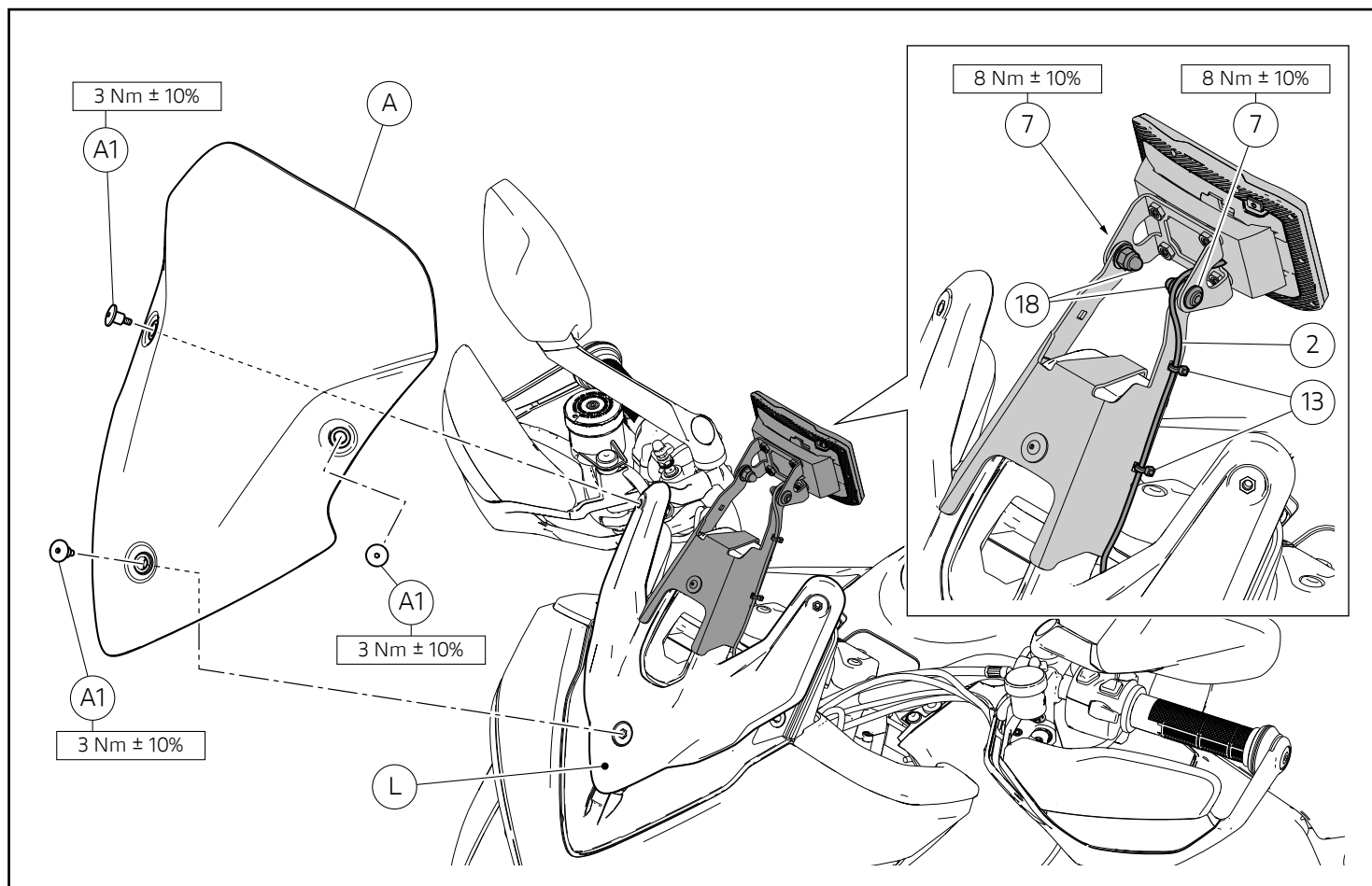
### Montaje y desmontaje del navegador

Montar el navegador GPS (1) en el soporte (4) introduciendo la cavidad (1A) en el diente (4D). Empujar la parte derecha del navegador GPS (1) contra el soporte (4) para bloquearlo como indica la figura (Z1). Para quitar el navegador GPS (1) del soporte (4), sostener de manera adecuada el navegador GPS (1) y presionar el pulsador de extracción (4E) en el lado inferior del soporte (4), como indica la figura (Z2).

### ナビゲーターの取り付けおよび取り外し

GPS ナビゲーター (1) の溝 (1A) をつめ (4D) に挿入してマウント (4) に取り付けます。図 (Z1) のように GPS ナビゲーター (1) の右側をマウント (4) に押し付けて固定します。GPS ナビゲーター (1) をマウント (4) から取り外すには、GPS ナビゲーター (1) を適切に支え、図 (Z2) に示すようにマウント (1) の下側にある取り外しボタン (4E) を押します。





### Montaje parabrisas (versiones Multistrada 950 desde MY 19 / 1260 / Enduro)

Utilizando 2 abrazaderas de tirón pequeñas (13), fijar el cable de alimentación (2), como ilustrado en el cuadro, teniendo cuidado de dejar suficiente excedencia para la rotación del soporte navegador.

Posicionar el parabrisas (A) en el soporte parabrisas (L) e introducir los 3 tornillos especiales (A1). Ajustar los 3 tornillos (A1) al par de apriete indicado.

#### Notas

Aflojando los 2 tornillos (7) es posible regular el ángulo de inclinación de la base pequeña de soporte navegador en función de las propias exigencias de conducción. Al final de la regulación, ajustar los 2 tornillos (7) al par de apriete indicado manteniendo las 2 tuercas (18) por el lado opuesto.

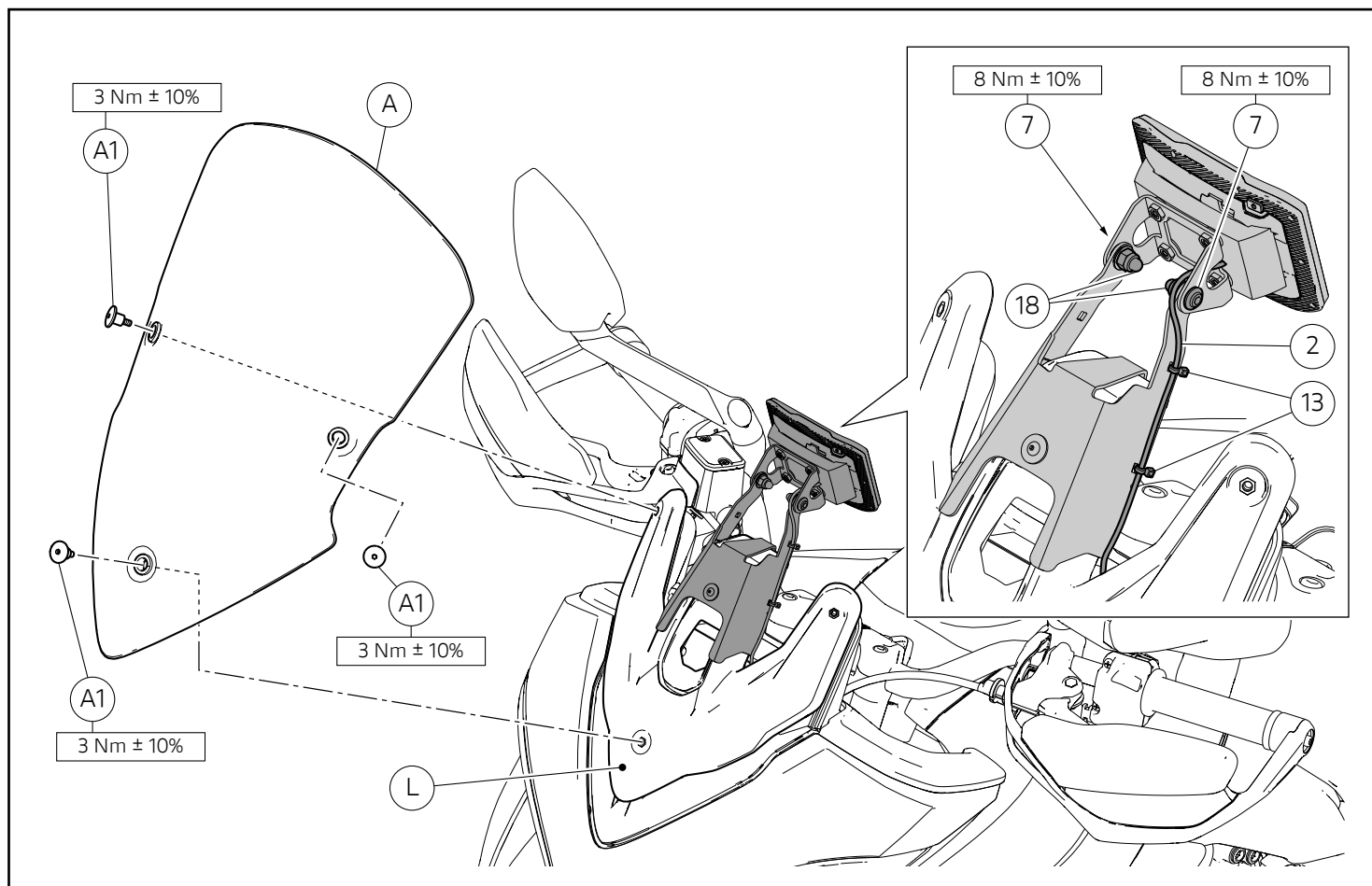
### ウインドスクリーンの取り付け (Multistrada 950 (MY19 以降) / 1260 / Enduro バージ ョン)

枠図内に示すように、電源ケーブル (2) を 2 個の小さいケーブルストラップ (13) で固定します。このとき、ナビゲーターマウントが回転できるだけの余裕を残してください。

ウインドスクリーン (A) をウインドスクリーンマウント (L) に配置し、3 本の専用スクリュー (A1) を差し込みます。3 本のスクリュー (A1) を規定のトルクで締め付けます。

#### 参考

2 本のスクリュー (7) を緩めてナビゲーターマウントベースの角度を好みに合わせて調節できます。調節ができれば、反対側から 2 個のナット (18) を保持しながら、2 本のスクリュー (7) を規定のトルクで締め付けます。



### Montaje parabrisas (versiones Multistrada 950 hasta MY 18 / 1200)

Utilizando 2 abrazaderas de tirón pequeñas (13), fijar el cable de alimentación (2) como ilustra el recuadro, dejando un exceso suficiente para la rotación del soporte navegador.

Posicionar el parabrisas (A) en el soporte parabrisas (L) e introducir los 3 tornillos especiales (A1). Ajustar los 3 tornillos (A1) al par de apriete indicado.

#### Notas

Aflojando los 2 tornillos (7) es posible regular el ángulo de inclinación de la base pequeña de soporte navegador en función de las propias exigencias de conducción. Al final de la regulación, ajustar los 2 tornillos (7) al par de apriete indicado manteniendo las 2 tuercas (18) por el lado opuesto.

### ウインドスクリーンの取り付け (Multistrada 950 (MY18 まで) / 1200 バージョン)

枠内に示すように、電源ケーブル (2) を 2 個のケーブルストラップ (小) (13) で固定します。このとき、ナビゲーターマウントが回転できるだけの余裕を残してください。

ウインドスクリーン (A) をウインドスクリーンマウント (L) に配置し、3 本の専用スクリュー (A1) を差し込みます。3 本のスクリュー (A1) を規定のトルクで締め付けます。

#### 参考

2 本のスクリュー (7) を緩めてナビゲーターマウントベースの角度を好みに合わせて調節できます。調節ができれば、反対側から 2 個のナット (18) を保持しながら、2 本のスクリュー (7) を規定のトルクで締め付けます。



# レース専用部品 ご注文書

## ご注文商品

1	P/N	商品名
2	P/N	商品名
3	P/N	商品名
4	P/N	商品名
5	P/N	商品名

## お客様ご記入欄

私は上記レース専用部品を下記車両に装着し、サーキット走行のみに利用し、一般公道には利用しません。

車台番号 ZDM	モデル名
お客様署名	ご注文日

## ドウカティ正規ネットワーク店記入欄

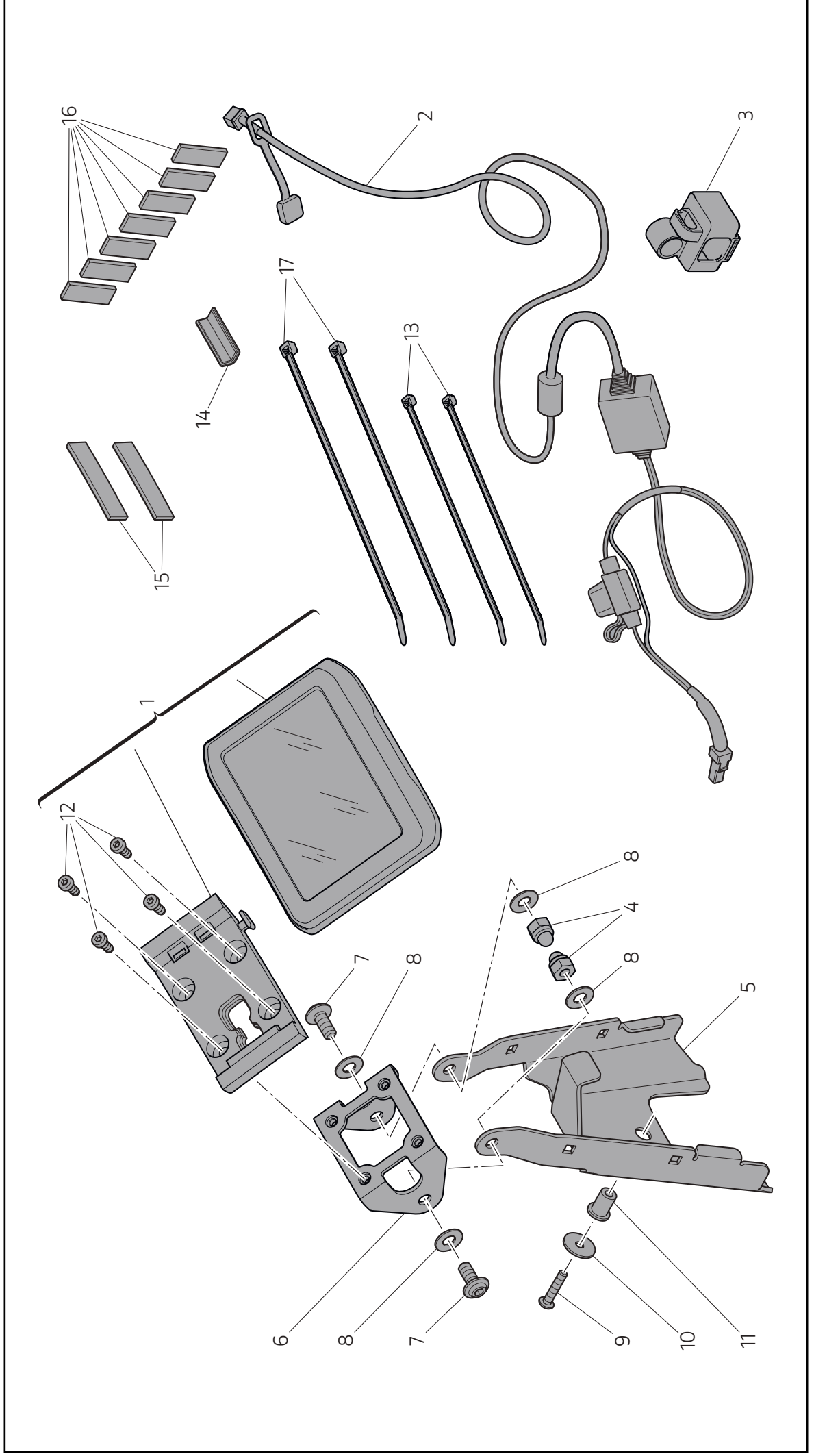
お客様に上記レース専用部品を販売し、レース専用部品のご利用方法を説明いたしました。

販売店署名	販売日	年	月	日
-------	-----	---	---	---

販売店様へお願い

- 上記ご記入の上、弊社アフターセールス部までFAXしてください。FAX : 03 - 6692 - 1317
- 取り付け車両 1台に 1枚でご使用ください。

Kit supporto navigatore alto / High navigator support kit / Kit support système GPS haut / Kit hoher Halter für Navigationssystem /  
Conjunto suporte para dispositivo de navegação alto / Kit soporte navegador alto / ナビゲーター・ハイマウントキット - 96680581A  
Kit navigatore GPS / GPS navigator kit / Kit système GPS / Kit GPS-Navigationssystem / Conjunto dispositivo de navegação GPS /  
Kit navegador GPS / 衛星ナビゲーターキット - 96680871A EU - 96680881A USA



Pos.	Art.-Nr.	Denominazione	Description	Designation	Bezeichnung	Descrição	Denominación	説明	Q.ty
1	96610701A	Navigatore completo	Complete navigator	Système GPS complet	Komplettes Navigationssystem	Dispositivo de navegação completo	Navegador completo	ナビゲーター一式	1
2	96610071A	Cavo alimentazione	Power cable	Câble d'alimentation	Versorgungskabel	Cabo de alimentação	Cable alimentación	電源ケーブル	1
3	70010671A	Supporto elastico	Rubber mount	Support élastique	Elastischer Halter	Suporte elástico	Soporte elástico	ラバーマウント	1
4	74910021A	Dado M6	Nut M6	Écrou M6	Mutter M6	Porca M6	Tuerca M6	ナット M6	2
5	96610621AA	Supporto navigatore	Navigator mount	Support système GPS	Navigationssystemhalter	Suporte para dispositivo de navegação	Soporte navegador	ナビゲーターマウント	1
6	97611851AA	Staffa supporto navigatore	Navigator support bracket	Bride de support système GPS	Stützbügel Navigationssystem	Braçadeira de suporte para dispositivo de navegação	Sostén soporte navegador	ナビゲーターマウントブラケット	1
7	77214031A	Vite TBEI M6X14	TBEI screw M6X14	Vis TBHC M6X14	Linienkopfschraube mit Innensechskant M6X14	Parafuso de cabeça abaulada com sextavado interno M6X14	Tornillo TBEI M6X14	スクリュー TBEI M6X14	3
8	85240171A	Rosetta	Washer	Rondelle	Unterlegscheibe	Arruela	Arandela	ワッシャー	4
9	77550281A	Vite M4x20	Screw M4x20	Vis M4x20	Schraube M4x20	Parafuso M4x20	Tornillo M4x20	スクリュー M4x20	1
10	85213751AA	Rondella	Washer	Rondelle	Unterlegscheibe	Anilha	Arandela	ワッシャー	1
11	85040221A	Boccola wellnut M4	Wellnut bushing M4	Bague insert-écrou Wellnut M4	Wellnut-Buchse M4	Casquilho wellnut M4	Casquillo wellnut M4	ウェルナットブッシュ M4	1
12	77354623B	Vite TCEIR M4X10	TCEIR screw M4X10	Vis TCHCR M4X10	Spezial-Zylinderschraube mit Innensechskant M4X10	Parafuso de cabeça cilíndrica baixa com sextavado interno M4X10	Tornillo TCEIR M4X10	スクリュー TCEIR M4X10	4
13	74140381A	Fascetta piccola	Small tie	Collier serre-flex petit	Kurzer Kabelbinder	Braçadeira pequena	Abrazadera pequeña	クランプ (小)	2
14	96610631A	Protezione	Protection	Protection	Schutz	Proteção	Protección	プロテクション	1
15	78811521A	Tampone adesivo lungo (L 50 mm - 2 in)	Long adhesive block (L 50 mm - 2 in)	Tampon autocollant long (L 50 mm - 2 in)	Langes Klebeband (L 50 mm - 2 in)	Tampão adesivo longo (L 50 mm - 2 in)	Tope adhesivo largo (L 50 mm - 2 in)	接着パッド (長) (L 50 mm - 2 in)	2
16	86612241A	Tampone adesivo corto (L 25 mm - 1 in)	Short adhesive block (L 25 mm - 1 in)	Tampon autocollant court (L 25 mm - 1 in)	Kurzes Klebeband (L 25 mm - 1 in)	Tampão adesivo curto (L 25 mm - 1 in)	Tope adhesivo corto (L 25 mm - 1 in)	接着パッド (短) (L 25 mm - 1 in)	7
17	-	Fascetta grande	Big tie	Collier serre-flex grand	Langer Kabelbinder	Braçadeira grande	Abrazadera grande	クランプ (大)	2