

**Kit cupolino sport fumè - 97180741A****Smoke-tinted sport headlight fairing kit - 97180741A****Simbologia**

Per una lettura rapida e razionale sono stati impiegati simboli che evidenziano situazioni di massima attenzione, consigli pratici o semplici informazioni. Prestare molta attenzione al significato dei simboli, in quanto la loro funzione è quella di non dovere ripetere concetti tecnici o avvertenze di sicurezza. Sono da considerare, quindi, dei veri e propri "promemoria". Consultare questa pagina ogni volta che sorgessero dubbi sul loro significato.

**Attenzione**

La non osservanza delle istruzioni riportate può creare una situazione di pericolo e causare gravi lesioni personali e anche la morte.

**Importante**

Indica la possibilità di arrecare danno al veicolo e/o ai suoi componenti se le istruzioni riportate non vengono eseguite.

**Note**

Fornisce utili informazioni sull'operazione in corso.

**Riferimenti**

I particolari evidenziati in grigio e riferimento numerico (Es. ①) rappresentano l'accessorio da installare e gli eventuali componenti di montaggio forniti a kit.

I particolari con riferimento alfabetico (Es. (A)) rappresentano i componenti originali presenti sul motoveicolo.

Tutte le indicazioni destro o sinistro si riferiscono al senso di marcia del motociclo.

**Avvertenze generali****Attenzione**

Le operazioni riportate nelle pagine seguenti devono essere eseguite da un tecnico specializzato o da un'officina autorizzata Ducati.

**Attenzione**

Le operazioni riportate nelle pagine seguenti se non eseguite a regola d'arte possono pregiudicare la sicurezza del pilota.

**Note**

Documentazione necessaria per eseguire il montaggio del Kit è il Manuale Officina, relativo al modello di moto in vostro possesso.

**Note**

Nel caso fosse necessaria la sostituzione di un componente del kit consultare la tavola ricambi allegata.

**Symbols**

The symbols used in this manual are aimed at making reading direct and easy. The symbols are used either to draw the reader's attention on potentially hazardous conditions, or to give practical advice or to supply general information. Pay the utmost attention to these symbols as they are used to remind of technical principles or safety measures which will not be repeated extensively. They must therefore be considered as "reminders". Check with this page in case of doubt about their meaning.

**Warning**

Failure to comply with these instructions may put you at risk and lead to severe injury or death.

**Important**

It indicates the possibility of damaging the motorcycle and/or its components if the instructions are not followed.

**Notes**

It supplies useful information about the operation in progress.

**References**

The parts highlighted in grey and with a reference number (e.g. ①) represent the accessory to be installed and any assembly components supplied with the kit.

The parts with alphabetic reference (e.g. (A)) represent the original components present on the motorcycle.

All left and right indications are referred to the motorcycle direction of travel (forward riding position).

**General notes****Warning**

The operations listed in the following pages must be carried out by a specialised technician or by a Ducati authorised service centre.

**Warning**

Carefully perform the operations on the following pages since they might negatively affect rider safety.

**Notes**

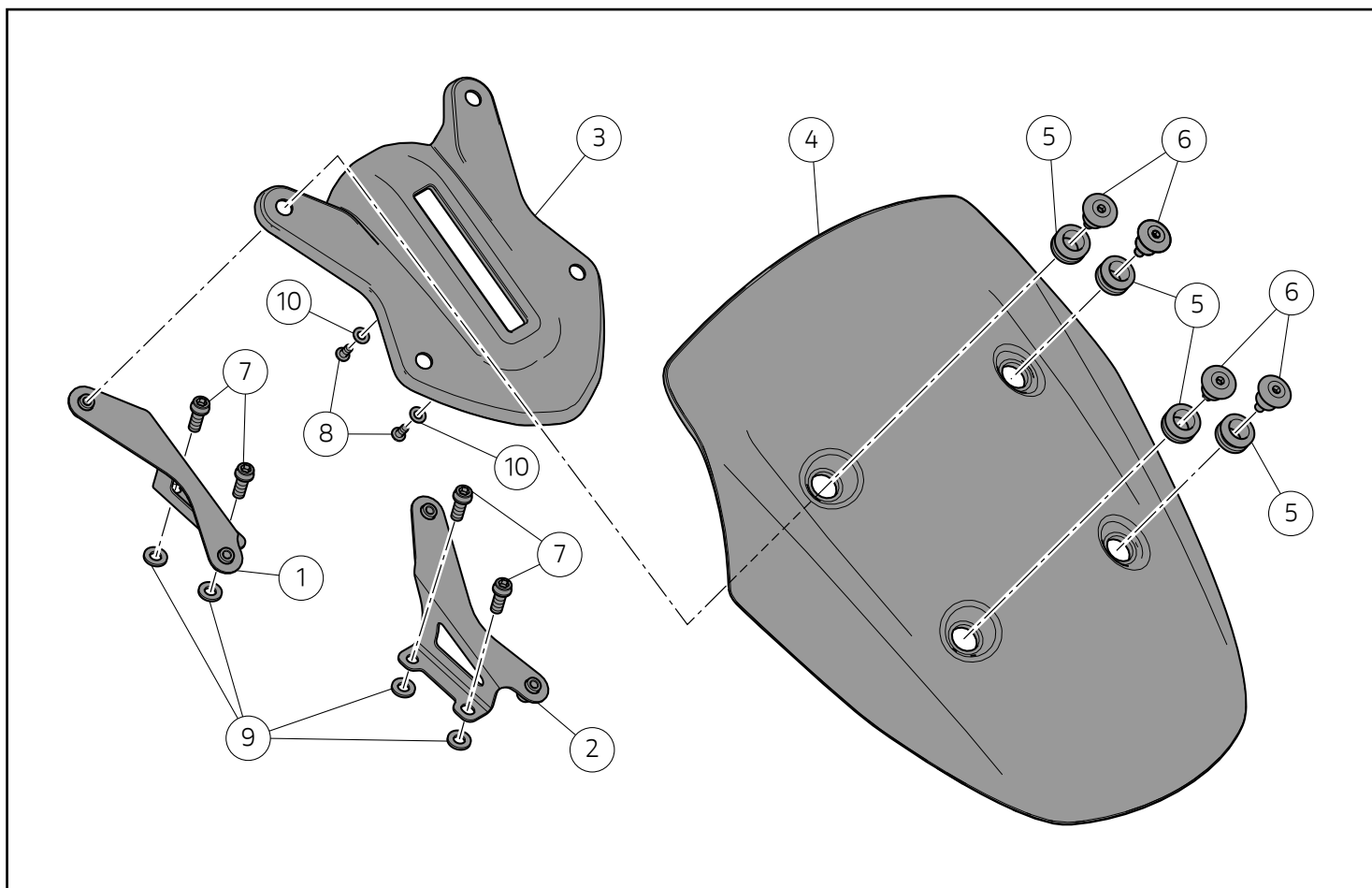
The Workshop Manual of your motorcycle model is the documentation required to assemble the Kit.

**Notes**

Should it be necessary to change any kit parts, please refer to the attached spare part table.

**Warning**

Operating, servicing and maintaining a passenger vehicle or off-highway motor vehicle can expose you to chemicals including engine exhaust, carbon monoxide, phthalates, and lead, which are known to the State of California to cause cancer and birth defects or other reproductive harm. To minimize exposure, avoid breathing exhaust, do not idle the engine except as necessary, service your vehicle in a well-ventilated area and wear gloves or wash your hands frequently when servicing your vehicle. For more information go to [www.P65Warnings.ca.gov/passenger-vehicle](http://www.P65Warnings.ca.gov/passenger-vehicle).



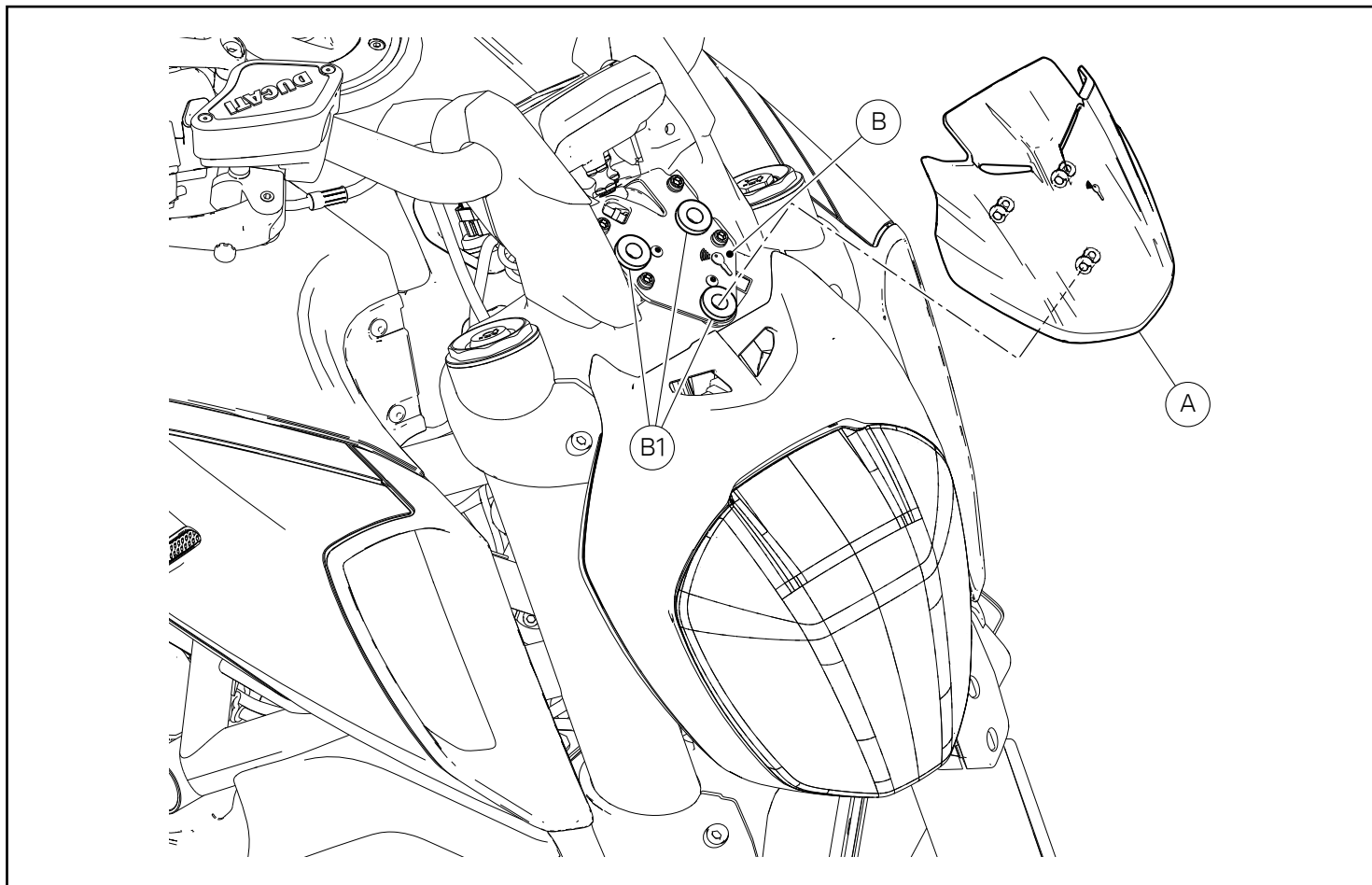
### ● Importante

I componenti del kit possono essere soggetti ad aggiornamenti; consultare il DCS (Dealer Communication System) per avere informazioni sempre aggiornate.

### ● Important

The parts of the kit can be updated; for information always up to date, please refer to DCS (Dealer Communication System).

Pos.	Denominazione	Name
1	Staffa destra	RH bracket
2	Staffa sinistra	LH bracket
3	Supporto antenna	Antenna support
4	Parabrezza	Windscreen
5	Gommino	Grommet
6	Vite speciale M5x8,5	Special screw M5x8.5
7	Vite TCEIF M6x16	TCEIF screw M6x16
8	Vite AF M4x8	Self-tapping screw M4x8
9	Rondella	Washer
10	Rondella	Washer



## Smontaggio componenti originali

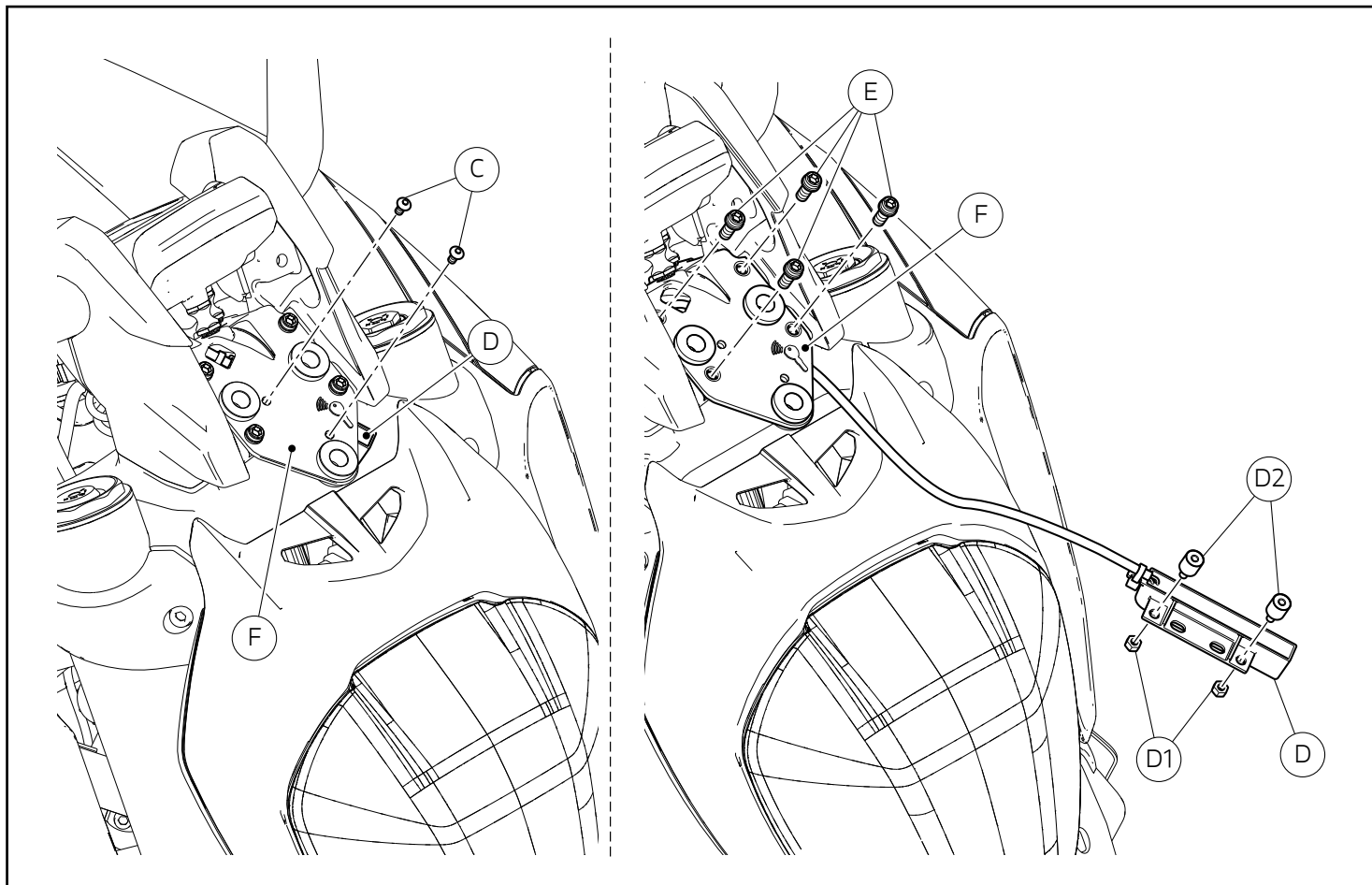
### Smontaggio cover frontale

Sollevarre verso l'alto la cover (A) sfilandola dai n.3 gommini (B) posti sulla piastra (B).

## Removing the original components

### Removing the front cover

Lift cover (A) up until releasing it from no.3 seals (B) located on plate (B).



Svitare e rimuovere le n.2 viti (C), che fissano l'antenna (D) al supporto cover frontale (F).

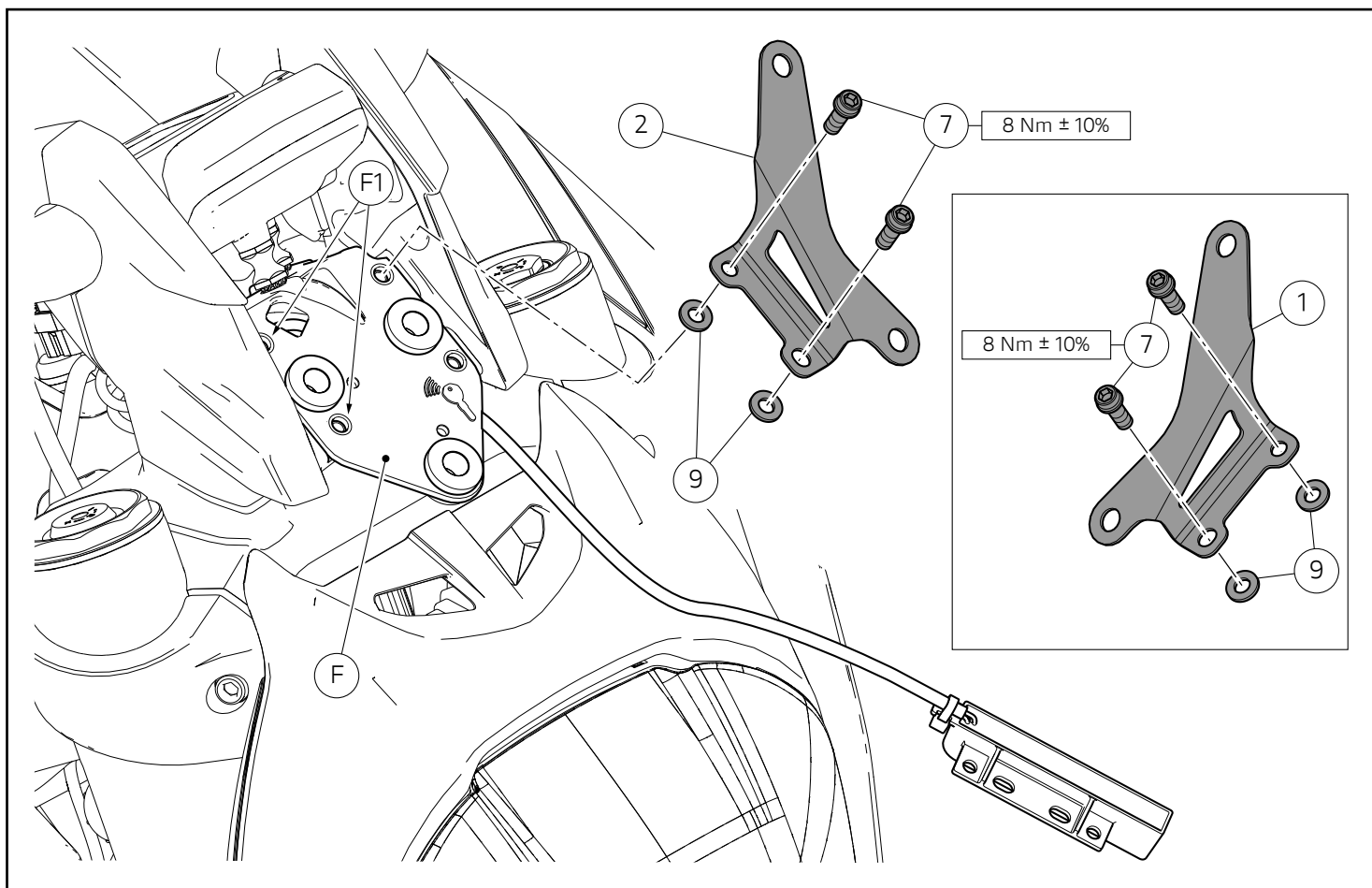
Estrarre con cautela l'antenna (D) da sotto il supporto cover frontale (F). Svitare i n.2 dadi (D1) e rimuovere i n.2 silent-block (D2) dall'antenna (D).

Svitare e rimuovere le n.4 viti (E) dal il supporto cover frontale (F).

Loosen and remove no.2 screws (C) securing antenna (D) to the front cover support (F).

Extract with care the antenna (D) from below the front cover support (F). Loosen no.2 nuts (D1) and remove the no.2 silent-blocks (D2) from the antenna (D).

Loosen and remove no.4 screws (E) from the front cover support (F).



## Montaggio componenti kit

### ● Importante

Verificare, prima del montaggio, che tutti i componenti risultino puliti e in perfetto stato. Adottare tutte le precauzioni necessarie per evitare di danneggiare qualsiasi parte nella quale ci si trova ad operare.

### Montaggio staffe

Posizionare la staffa sinistra (2) sul supporto cover frontale (F), interponendo le n.2 rondelle (9) come mostrato in figura. Impuntare le n.2 viti (7). Serrare le viti alla coppia indicata.

Ripetere la stessa procedura per la staffa destra (1), posizionandola sul supporto cover centrale (F) e facendola coincidere con i fori (F1).

## Assembling the kit components

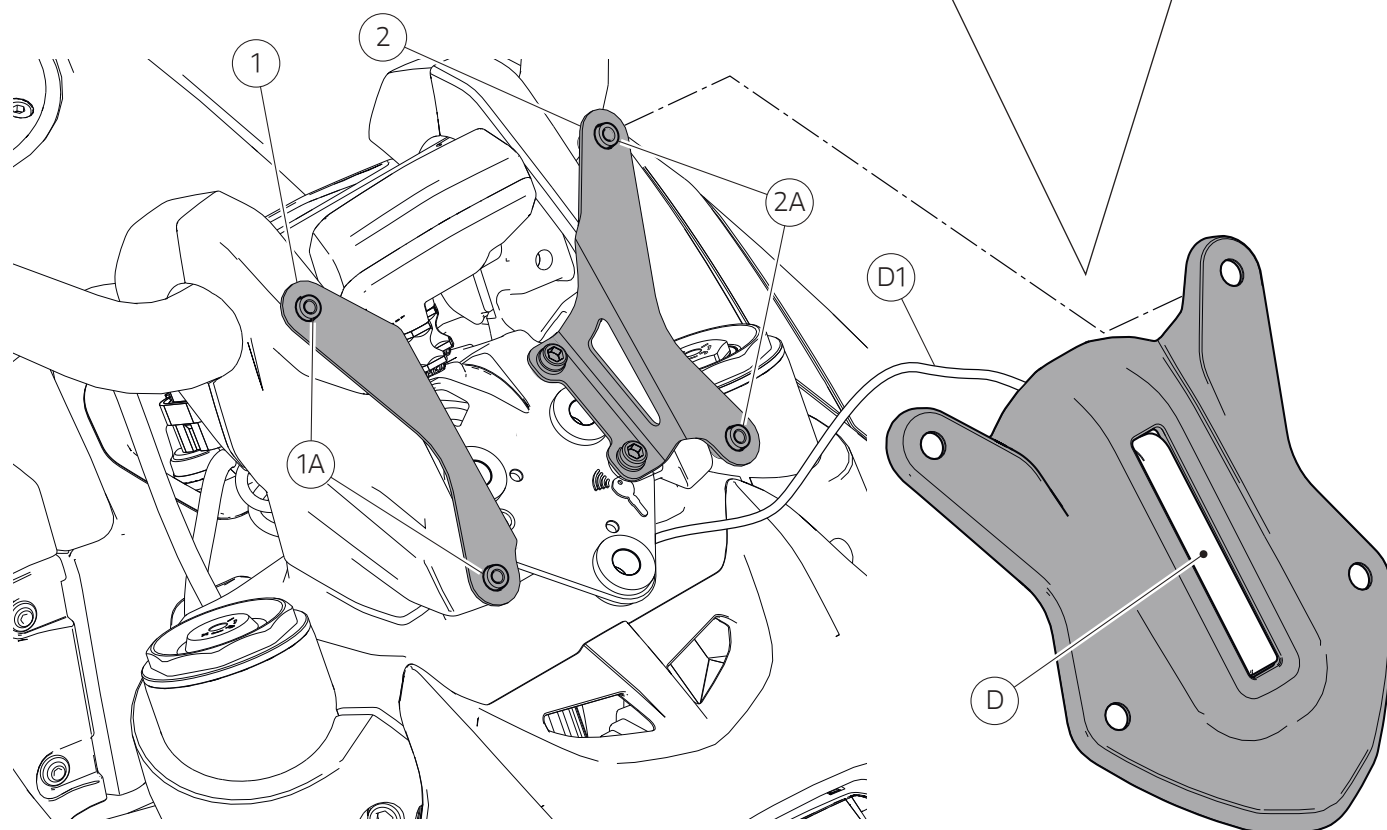
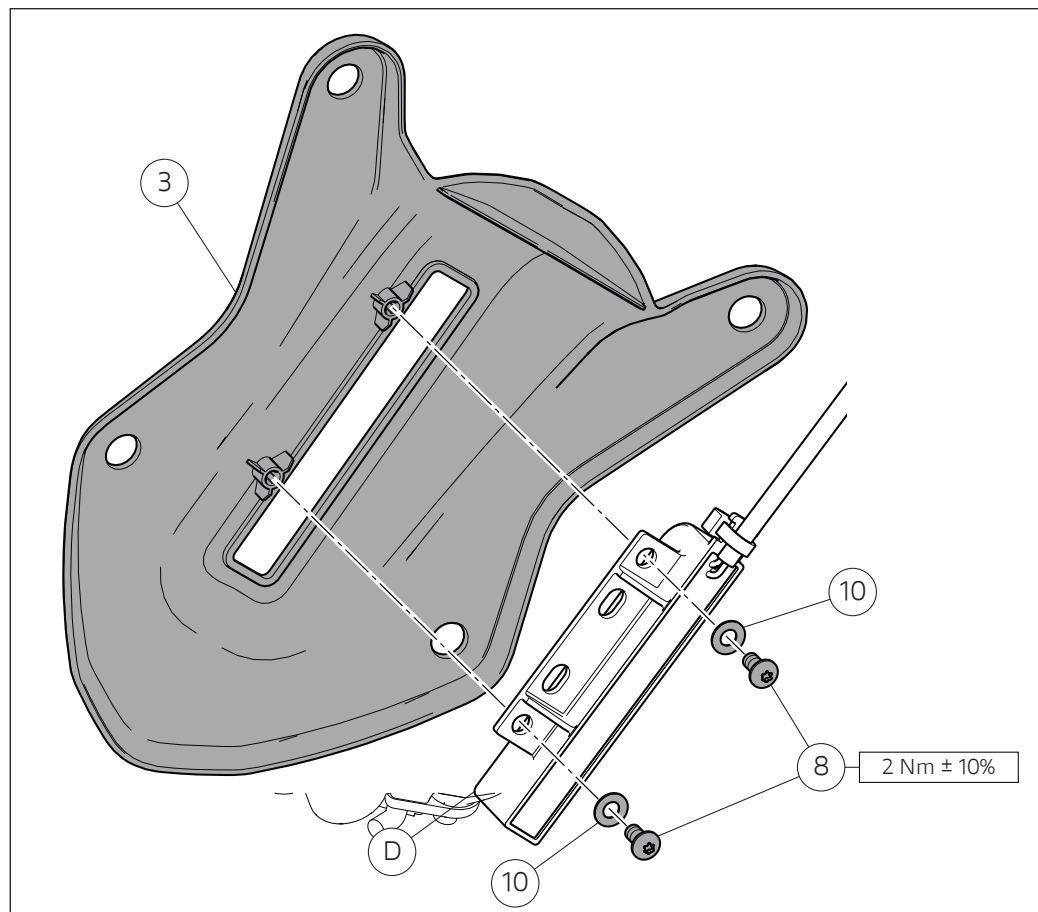
### ● Important

Before assembling, check that all parts are clean and in good conditions. Adopt all necessary precautions to avoid damaging any part you are working on.

### Assembling the brackets

Position LH bracket (2) on front cover support (F), by placing no.2 washers (9) in-between, as shown in the figure. Start no. 2 screws (7). Tighten screws to the specified torque.

Repeat the same procedure for the RH bracket (1) positioning it on the central cover support (F) and making it match with holes (F1).



## Montaggio supporto antenna

Ruotare l'antenna (D) in modo da inserirla nell'apposita fessura poste sul supporto antenna (3).



### Attenzione

Durante l'operazione di rotazione antenna (D), prestare attenzione a non danneggiare il cavo (D1) sistemandolo nella maniera più corretta possibile.

Fissare l'antenna (D) al supporto antenna (3) impuntando le n. 2 viti (8) precedute dalle n.2 rondelle (10). Serrare le viti alla coppia indicata.

Posizionare il supporto antenna (3) centrando i n.4 fori del supporto con i n. 4 gommini (1A) e (2A) delle staffe (1) e (2) precedentemente montate, orientandolo come mostrato in figura.

## Assembling the antenna support

Turn antenna (D) so as to insert it inside the special slot on the antenna support (3).

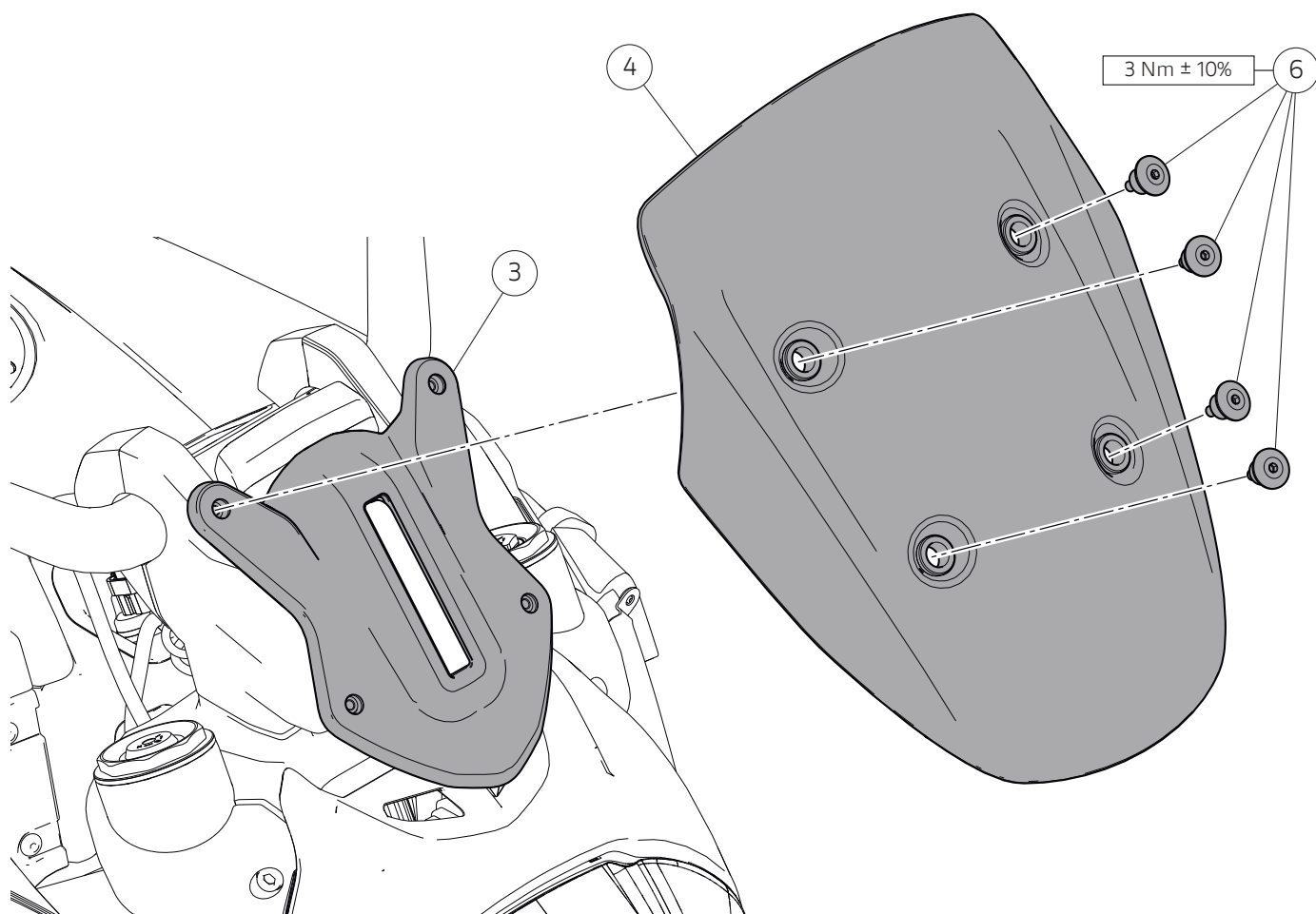
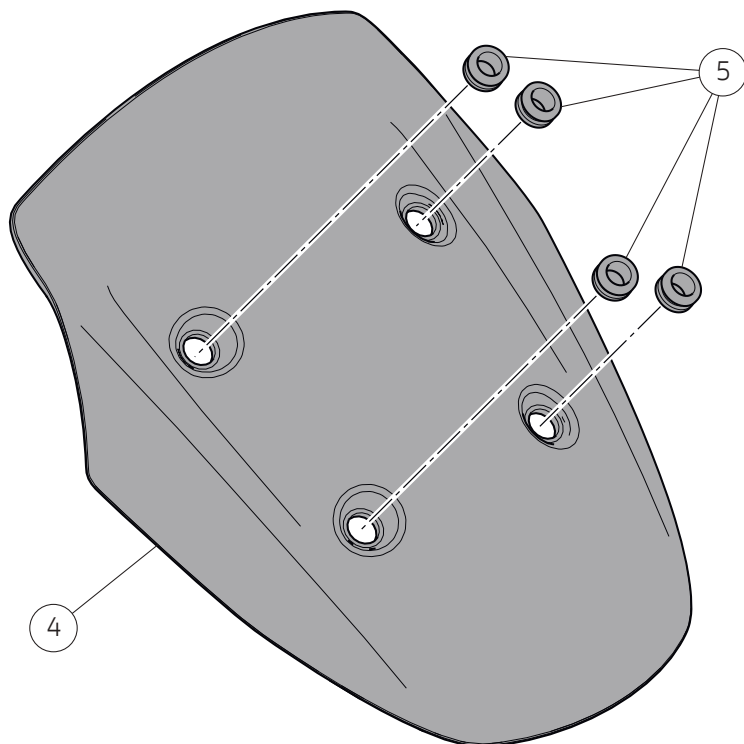


### Warning

When turning antenna (D), take care not to damage cable (D1) by routing it in the most correct way.

Secure antenna (D) to antenna support (3) by starting no. 2 screws (8) with no.2 washers (10). Tighten screws to the specified torque.

Position antenna support (3) by centring the 4 holes of the support with the 4 seals (1A) and (2A) of the previously-assembled brackets (1) and (2), aiming it as shown in the figure.





Premontare i n.4 gommini (5) sul cupolino (4).

**Attenzione**

Per il montaggio dei gommini antivibranti non utilizzare alcool o prodotti a base d'alcool.

Posizionare il cupolino (4) sul supporto antenna (3), precedentemente montato, come mostrato in figura. Impuntare le n.4 viti (6). Serrare le viti alla coppia indicata,

**Attenzione**

Per la pulizia del parabrezza utilizzare acqua saponata o prodotti specifici non a base d'alcool per non danneggiare il prodotto.

Pre-assemble no.4 seals (5) on headlight fairing (4).

**Warning**

Do not use alcohol or alcohol-based products to fit the vibration dampers.

Position headlight fairing (4) on the previously-assembled antenna support (3), as shown in the figure. Start no.4 screws (6). Tighten screws to the specified torque.

**Warning**

To clean the windscreen use soap and water or specific products that are not alcohol-based to avoid damaging the product.



**Kit bulle sport fumée - 97180741A****Kit getönte Cockpitverkleidung Sport - 97180741A****Symboles**

Pour une lecture rapide et rationnelle on a utilisé des symboles de mise en évidence de situations demandant une attention maximale, des conseils pratiques ou de simples informations. Faire très attention à la signification des symboles, car leur fonction vise à ne pas répéter les principes techniques ou les mises en garde de sécurité. Ils doivent être pris en compte en tant que véritables « mémorandum ». Consulter cette page en cas de doutes concernant leur signification.

**Attention**

L'inobservation des instructions reportées peut déterminer une situation de danger et causer de graves lésions personnelles, voire même la mort.

**Important**

Indique la possibilité d'endommager le motorcycle et/ou ses composants si les instructions reportées ne sont pas effectuées.

**Remarques**

Il fournit des informations utiles pour l'opération en cours.

**Références**

Les pièces surlignées en gris et la référence numérique (Ex. ①) représentent l'accessoire à installer et les composants éventuels de montage fournis en kit.

Les pièces avec référence alphabétique (Ex. Ⓐ) représentent les composants d'origine présents sur le motorcycle.

Toutes les indications à droite ou à gauche se rapportent au sens de marche du motorcycle.

**Avertissements généraux****Attention**

Les opérations décrites dans les pages suivantes doivent être effectuées par un technicien spécialisé ou par un centre service agréé Ducati.

**Attention**

Les opérations indiquées dans les pages suivantes, au cas où elles ne seraient pas effectuées selon les règles de l'art pourraient compromettre la sécurité du pilote.

**Remarques**

La documentation nécessaire pour la pose du kit est le Manuel d'Atelier relatif au modèle de moto en votre possession.

**Remarques**

Au cas où il serait nécessaire d'effectuer le remplacement d'un composant du kit, il faudra consulter la planche relative aux pièces détachées ci-jointe.

**Symbole**

Für ein schnelles und zweckmäßiges Lesen dieser Anleitung wurden Symbole verwendet, die Situationen, die höchste Aufmerksamkeit erfordern sowie praktische Ratschläge oder einfache Informationen hervorzuheben. Achten Sie besonders auf die Bedeutung dieser Symbole, da sie den Zweck haben, technische Konzepte oder Sicherheitswarnhinweise nicht wiederholen zu müssen. Sie sind also als echte und wahrhaftige „Merkzettel“ zu berücksichtigen. Nehmen Sie jedes Mal auf diese Seite Bezug, wenn Sie Zweifel über deren Bedeutung haben.

**Achtung**

Die Nichtbeachtung der angegebenen Anweisungen kann zu einer Gefahrensituation führen und schwere persönliche Verletzungen verursachen oder gar zum Tod führen.

**Wichtig**

Weist auf eine mögliche Beschädigung des Fahrzeugs und/oder seiner Bestandteile hin, wenn die angegebenen Anweisungen nicht befolgt werden.

**Hinweise**

Übermittelt nützliche Informationen zum jeweiligen Verfahren.

**Bezüge**

Bei den grau gekennzeichneten Bestandteilen mit numerischem Bezug (Bsp. ①) handelt es sich um die zu installierenden Teile und die eventuellen, im Kit enthaltenen Montagekomponenten.

Bei den Bestandteilen mit alphabetischem Bezug (Bsp. Ⓐ) handelt es sich um die am Motorrad vorhandenen Original-Komponenten.

Alle Angaben wie rechts oder links beziehen sich auf die Fahrtrichtung des Motorrads.

**Allgemeine Warnhinweise****Achtung**

Die auf den folgenden Seiten beschriebenen Arbeitsmaßnahmen müssen von einem Fachtechniker oder einer Ducati Vertragswerkstatt ausgeführt werden.

**Achtung**

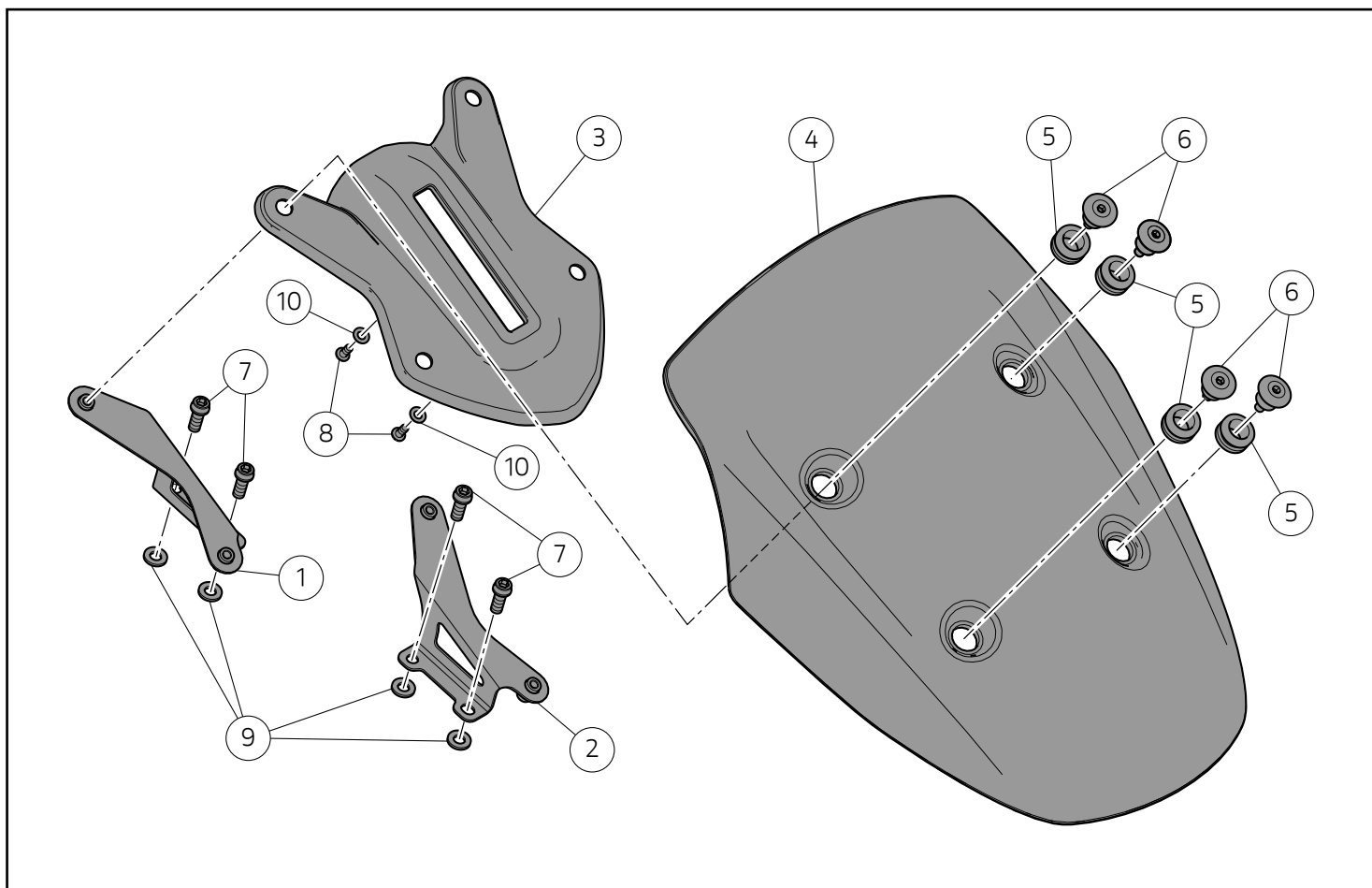
Werden die auf den folgenden Seiten beschriebenen Arbeitsmaßnahmen nicht fachgerecht ausgeführt, kann sich dies auf die Sicherheit des Fahrers auswirken.

**Hinweise**

Die für die Montage des Kits erforderliche Dokumentation ist das Werkstatthandbuch des sich in Ihrem Besitz befindlichen Motorradmodells.

**Hinweise**

Sollte sich der Austausch eines Bestandteils des Kits als erforderlich erweisen, ist dazu Bezug auf die beiliegende Ersatzteilliste zu nehmen.



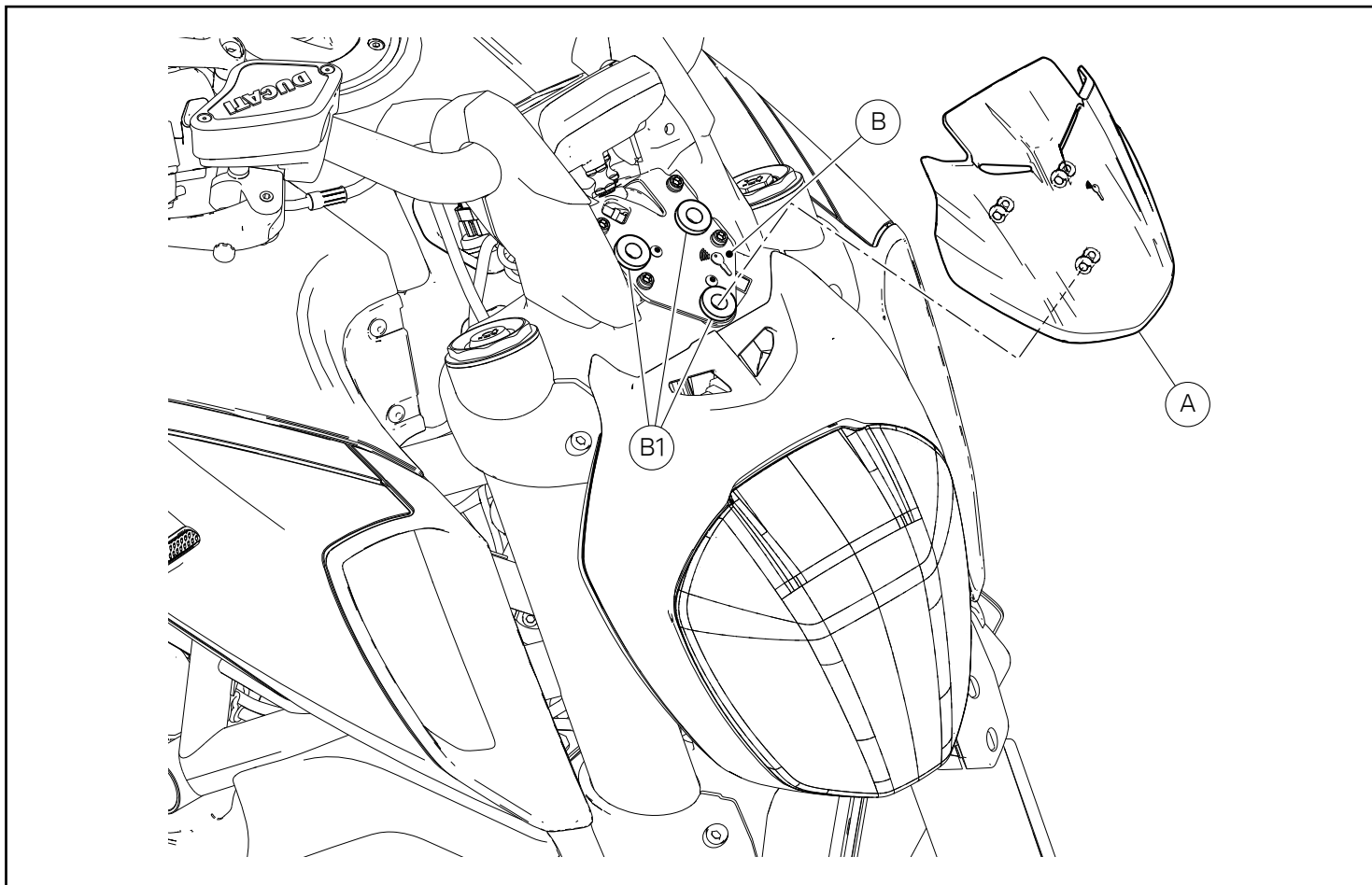
### Important

Les composants du kit peuvent être soumis à des mises à jour ; veuillez consulter le DCS (Dealer Communication System) pour des informations toujours actualisées.

### Wichtig

Die Bestandteile des Kits können Aktualisierungen unterliegen. Lesen Sie stets die Angaben im DCS (Dealer Communication System), um Informationen zur Verfügung stehen zu haben, die immer auf dem aktuellen Stand sind.

Pos.	Dénomination	Bezeichnung
1	Bride droite	Rechter Bügel
2	Bride gauche	Linker Bügel
3	Support antenne	Antennenhalter
4	Pare-brise	Fahrtwindschutz
5	Plot caoutchouc	Gummielement
6	Vis spéciale M5x8,5	Spezialschraube M5x8,5
7	Vis TCHCF M6x16	Zylinderschraube mit Innensechskant und Flansch M6x16
8	Vis auto-taraudeuse M4x8	Selbstschneidende Schraube M4x8
9	Rondelle	Unterlegscheibe
10	Rondelle	Unterlegscheibe



## Dépose des composants d'origine

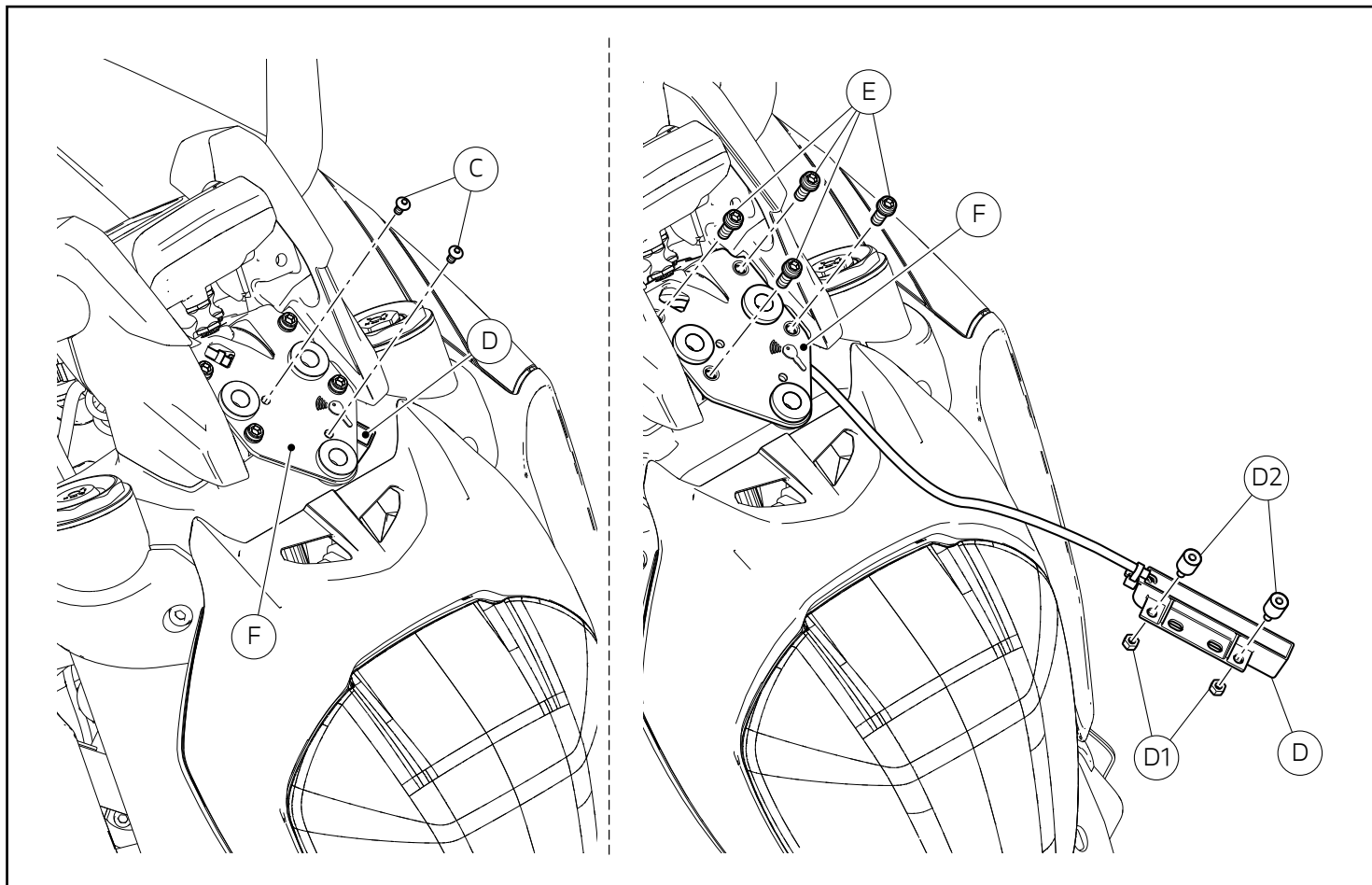
### Dépose cache avant

Soulever le cache (A) vers le haut, en le dégageant des 3 plots caoutchouc (B) situés sur la plaque (B).

## Abnahme der Original-Bestandteile

### Abnahme der vorderen Abdeckung

Die Abdeckung (A) anheben und sie dabei aus den 3 Gummielementen (B) in der Platte (B) abziehen.



Desserrer et déposer les 2 vis (C) de fixation de l'antenne (D) au support de cache avant (F).

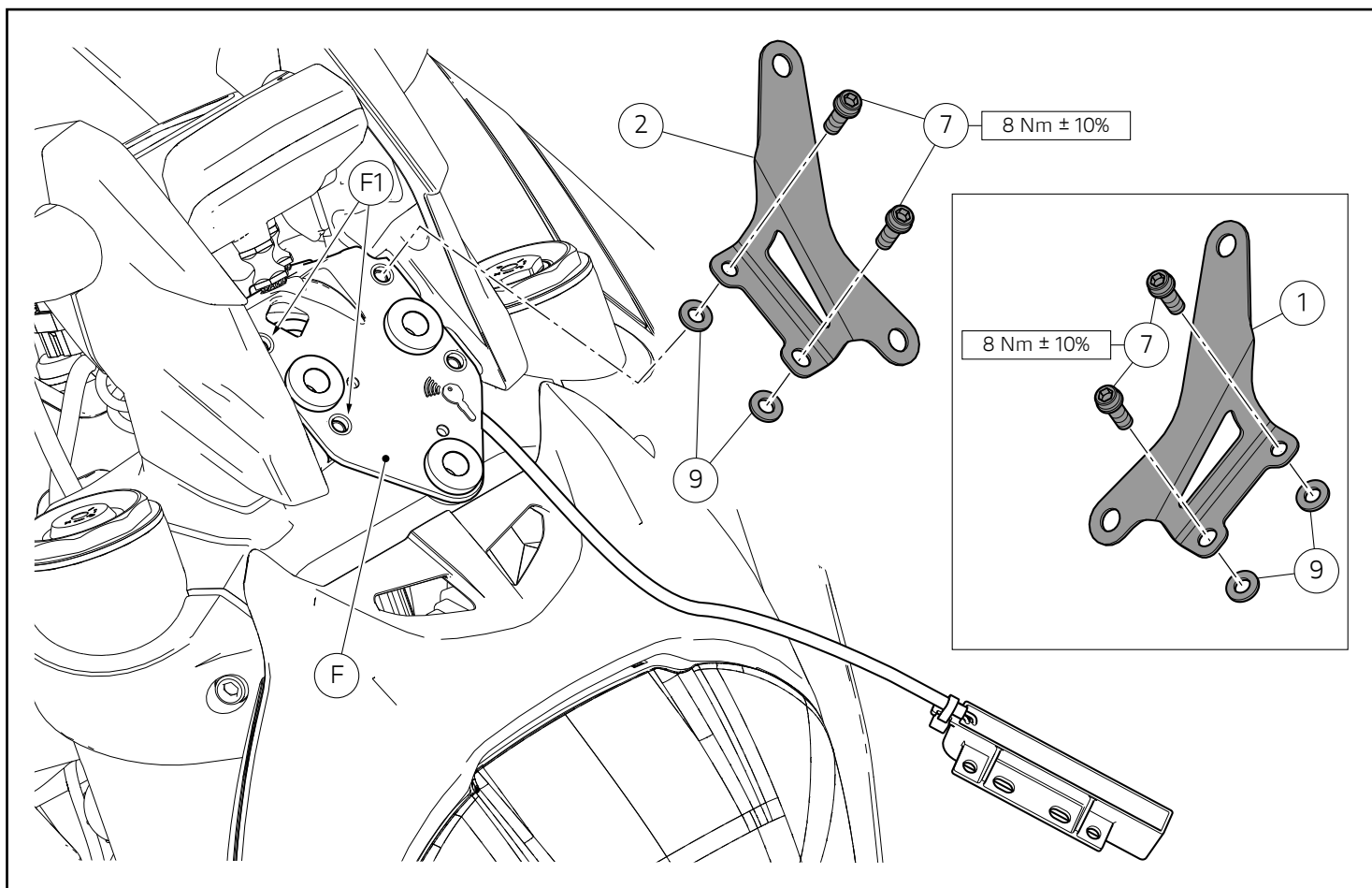
Extraire avec précaution l'antenne (D) du dessous du support de cache avant (F). Desserrer les 2 écrous (D1) et déposer les 2 silent-blocs (D2) de l'antenne (D).

Desserrer et retirer les 4 vis (E) du support de cache avant (F).

Die 2 Schrauben (C), die die Antenne (D) am Halter der vorderen Abdeckung (F) befestigen, lösen und entfernen.

Die Antenne (D) vorsichtig an der Unterseite des Halters (F) der Frontabdeckung herausziehen. Die 2 Muttern (D1) lösen, dann die 2 Silent-Blocks (D2) von der Antenne (D) entfernen.

Die 4 Schrauben (E) vom Halter (F) der Frontabdeckung lösen und entfernen.



## Pose des composants kit

### Important

Avant la pose, vérifier que tous les composants sont propres et en bon état. Prendre toutes les précautions nécessaires pour éviter d'endommager toute partie dans laquelle on intervient.

### Pose brides

Positionner la bride gauche (2) sur le support de cache avant (F), en interposant les 2 rondelles (9) comme la figure le montre. Présenter les 2 vis (7). Serrer les vis au couple de serrage prescrit.

Répéter la même procédure pour la bride droite (1), en la positionnant sur le support de cache central (F) et en la faisant coïncider avec les trous (F1).

## Montage der Kit-Bestandteile

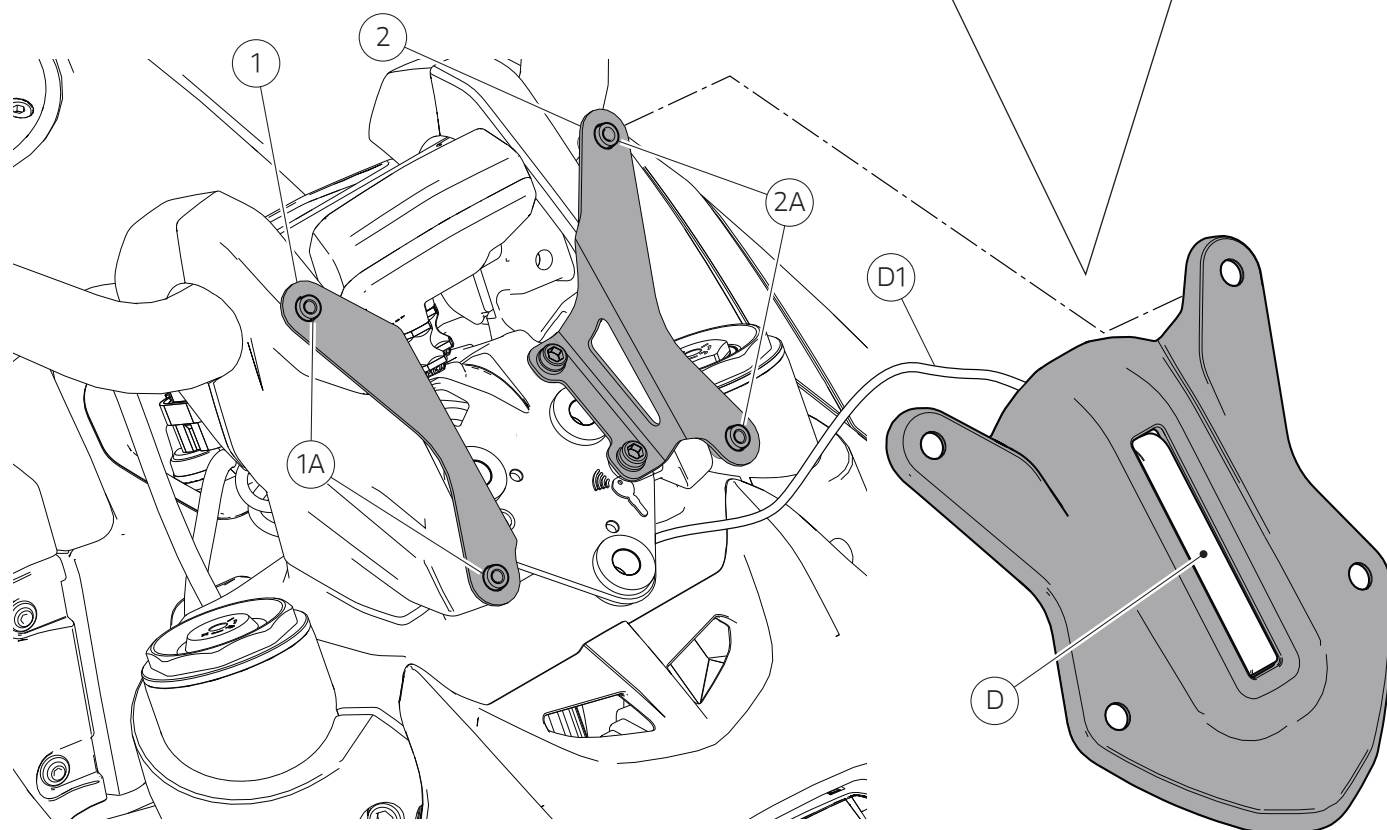
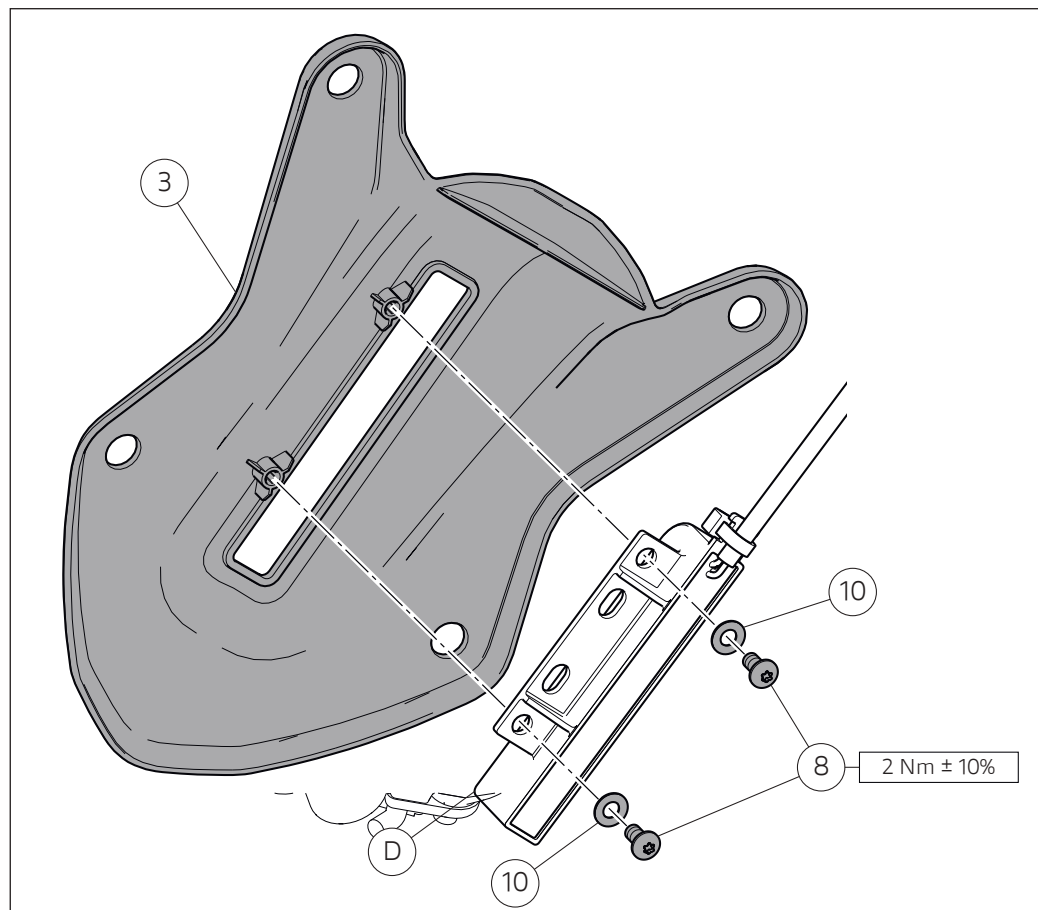
### Wichtig

Vor der Montage überprüfen, dass alle Bestandteile sauber sind und sich im perfekten Zustand befinden. Alle erforderlichen Vorichtsmaßnahmen treffen, um eine Beschädigung des jeweiligen Bereichs, in den man arbeitet, zu vermeiden.

### Montage der Bügel

Den linken Bügel (2) am Halter (F) der Frontabdeckung anordnen und dabei wie abgebildet die 2 Unterlegscheiben (9) zwischenfügen. Die 2 Schrauben (7) ansetzen. Die Schrauben mit dem angegebenen Anzugsmoment anziehen.

Das gleiche Verfahren beim rechten Bügel (1) wiederholen, ihn dazu Halter (F) der Frontabdeckung anordnen und mit den Bohrungen (F1) auf Übereinstimmung bringen.





## Pose support antenne

Tourner l'antenne (D) de façon à l'insérer dans la fente spécifique placée sur le support antenne (3).



### Attention

Pendant l'opération de rotation de l'antenne (D), prendre garde de ne pas endommager le câble (D1) en le positionnant le plus correctement possible.

Fixer l'antenne (D) au support antenne (3) en présentant les 2 vis (8) précédées des 2 rondelles (10). Serrer les vis au couple de serrage prescrit.

Positionner le support antenne (3) en centrant les 4 trous du support avec les 4 plots caoutchouc (1A) et (2A) des brides (1) et (2) précédemment posées, en l'orientant comme la figure le montre.

## Montage des Antennenhalters

Die Antenne (D) so drehen, dass sie sich in den entsprechenden Schlitz am Antennenhalter (3) einfügt.

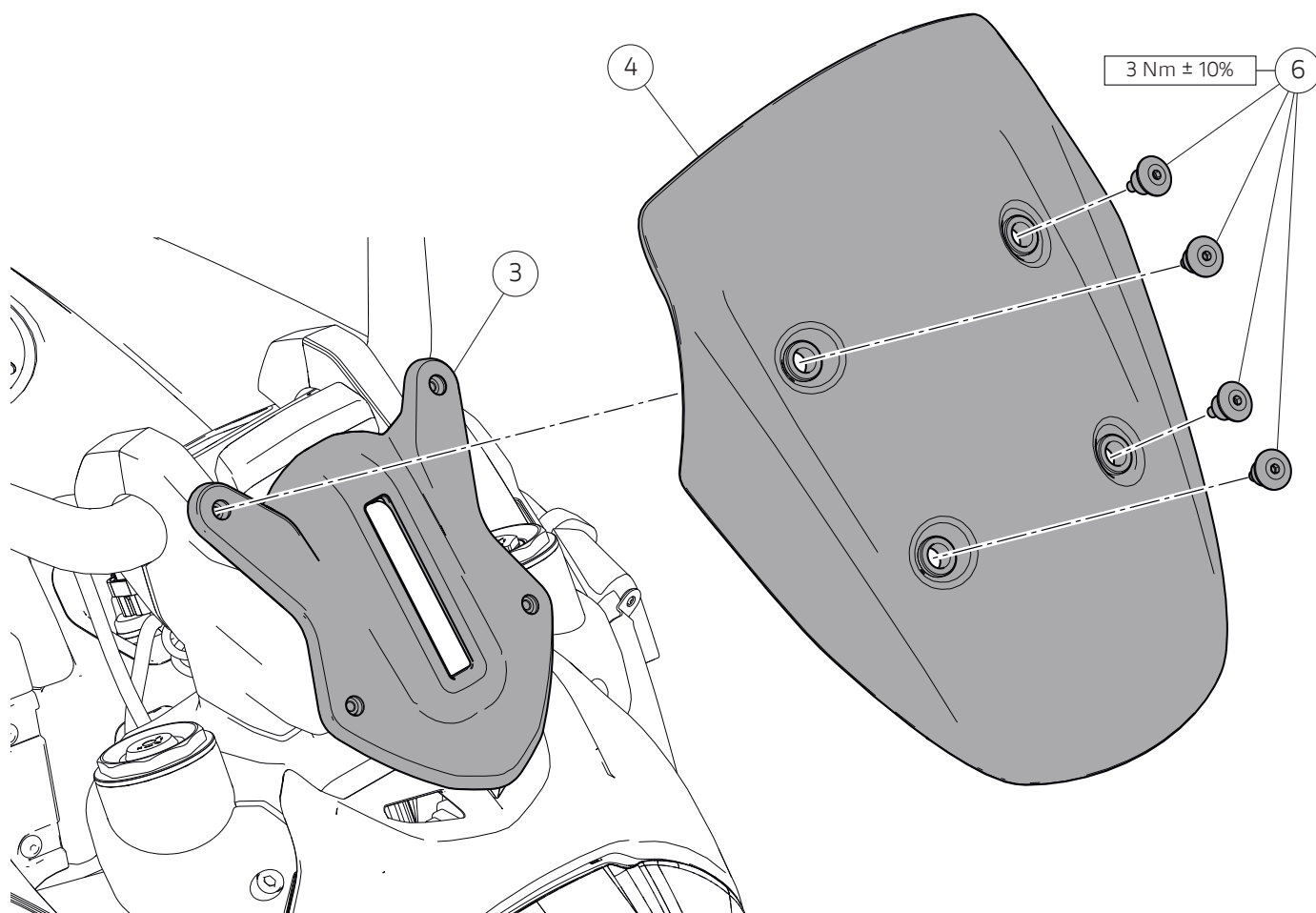
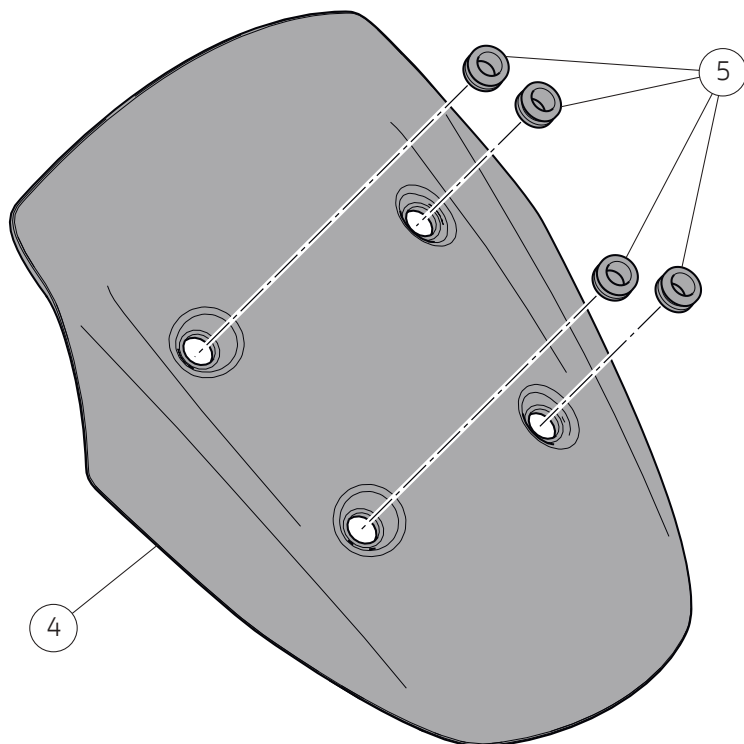


### Achtung

Beim Drehen der Antenne (D) darauf achten, dass das Kabel (D1) nicht beschädigt wird bzw. es so korrekt wie möglich verlegen.

Die Antenne (D) am Antennenhalter (3) befestigen und dabei die 2 von den 2 Unterlegscheiben (10) vorangestellten Schrauben (8) ansetzen. Die Schrauben mit dem angegebenen Anzugsmoment anziehen.

Den Antennenhalter (3) anordnen und dabei die 4 Bohrungen mit den 4 Gummielementen (1A) und (2A) der vormontierten Bügel (1) und (2) im Halter zentrieren. Dabei wie abgebildet ausrichten.



Pré-monter les 4 plots caoutchouc (5) sur la bulle (4).

**Attention**

Pour la pose des plots antivibratoires ne pas utiliser de l'alcool ou des produits à base d'alcool.

Positionner la bulle (4) sur le support antenne (3) précédemment posé comme la figure le montre. Présenter les 4 vis (6). Serrer les vis au couple prescrit.

**Attention**

Pour le nettoyage du pare-brise utiliser de l'eau savonneuse ou des produits spécifiques qui ne soient pas à base d'alcool sous peine d'endommager le pare-brise.

Die 4 Gummielemente (5) an der Cockpitverkleidung (4) vormontieren.

**Achtung**

Bei der Montage der Schwingungsdämpfergummis keinen Alkohol oder Produkte mit Alkoholgehalt verwenden.

Den Cockpitverkleidung (4) wie abgebildet am vormontierten Antennenhalter (3) anordnen. Die 4 Schrauben (6) ansetzen. Die Schrauben mit dem angegebenen Anzugsmoment anziehen.

**Achtung**

Um eine Beschädigung des Produkts zu vermeiden, zum Reinigen des Fahrtwindschutzes nur Seifenwasser oder spezifische Produkte verwenden, die keinen Alkohol enthalten.



**Conjunto cúpula sport fumada - 97180741A****Smoke-tinted sport headlight fairing kit - 97180741A****Símbolos**

Para uma leitura rápida e racional foram empregues símbolos que evidenciam situações de máxima atenção, conselhos práticos ou simples informações. Preste muita atenção ao significado dos símbolos, porque a sua função é não ter de repetir conceitos técnicos ou avisos de segurança. Portanto, devem ser considerados como verdadeiros "lembretes". Consulte esta página sempre que surgirem dúvidas sobre o seu significado.

**Atenção**

O não cumprimento das instruções fornecidas pode criar uma situação de perigo e causar graves lesões pessoais e até mesmo a morte.

**Importante**

Indica a possibilidade de provocar danos no veículo e/ou aos seus componentes se as instruções fornecidas não forem executadas.

**Notas**

Fornecer informações úteis sobre a operação em andamento.

**Referências**

As peças assinaladas a cinzento e a referência numérica (Ex. ①) representam o acessório a instalar e os eventuais componentes de montagem fornecidos no conjunto.

As peças com referência alfabética (Ex. Ⓐ) representam os componentes originais presentes na moto.

Todas as indicações direito ou esquerdo referem-se ao sentido de avanço da moto.

**Advertências gerais****Atenção**

As operações mostradas nas páginas a seguir devem ser executadas por um técnico especializado ou por uma oficina autorizada Ducati.

**Atenção**

As operações mostradas nas páginas a seguir, se não forem executadas com boa técnica, podem prejudicar a segurança do condutor.

**Notas**

A documentação necessária para executar a montagem do Conjunto é o Manual de Oficina, relativo ao modelo de moto em sua posse.

**Notas**

Caso seja necessária a substituição de um componente do conjunto, consulte a figura de peças de reposição em anexo.

**Symbols**

The symbols used in this manual are aimed at making reading direct and easy. The symbols are used either to draw the reader's attention on potentially hazardous conditions, or to give practical advice or to supply general information. Pay the utmost attention to these symbols as they are used to remind of technical principles or safety measures which will not be repeated extensively. They must therefore be considered as "reminders". Check with this page in case of doubt about their meaning.

**Warning**

Failure to comply with these instructions may put you at risk and lead to severe injury or death.

**Important**

It indicates the possibility of damaging the motorcycle and/or its components if the instructions are not followed.

**Notes**

It supplies useful information about the operation in progress.

**References**

The parts highlighted in grey and with a reference number (e.g. ①) represent the accessory to be installed and any assembly components supplied with the kit.

The parts with alphabetic reference (e.g. Ⓐ) represent the original components present on the motorcycle.

All left and right indications are referred to the motorcycle direction of travel (forward riding position).

**General notes****Warning**

The operations listed in the following pages must be carried out by a specialised technician or by a Ducati authorised service centre.

**Warning**

Carefully perform the operations on the following pages since they might negatively affect rider safety.

**Notes**

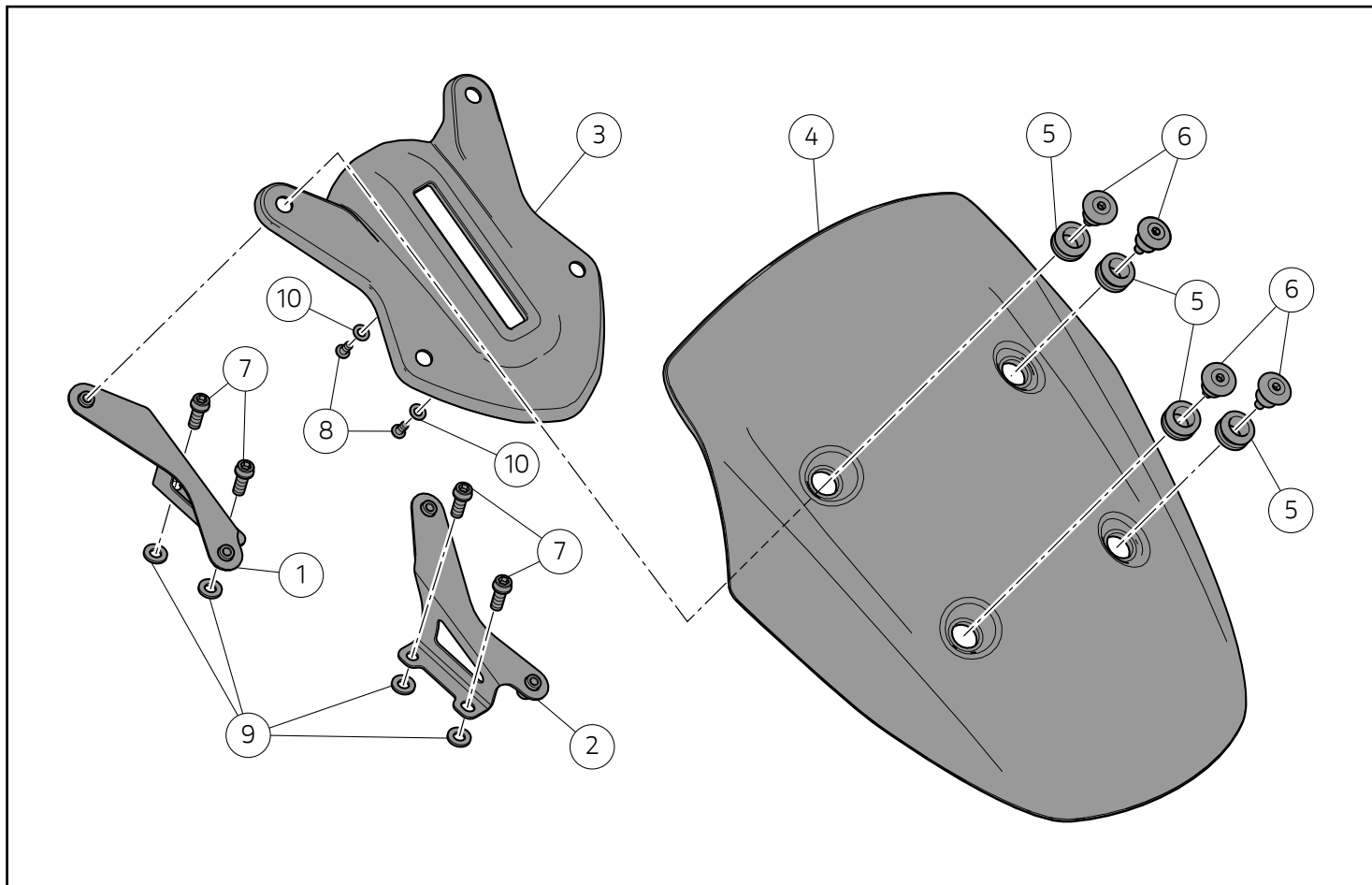
The Workshop Manual of your motorcycle model is the documentation required to assemble the Kit.

**Notes**

Should it be necessary to change any kit parts, please refer to the attached spare part table.

**Warning**

Operating, servicing and maintaining a passenger vehicle or off-highway motor vehicle can expose you to chemicals including engine exhaust, carbon monoxide, phthalates, and lead, which are known to the State of California to cause cancer and birth defects or other reproductive harm. To minimize exposure, avoid breathing exhaust, do not idle the engine except as necessary, service your vehicle in a well-ventilated area and wear gloves or wash your hands frequently when servicing your vehicle. For more information go to [www.P65Warnings.ca.gov/passenger-vehicle](http://www.P65Warnings.ca.gov/passenger-vehicle).



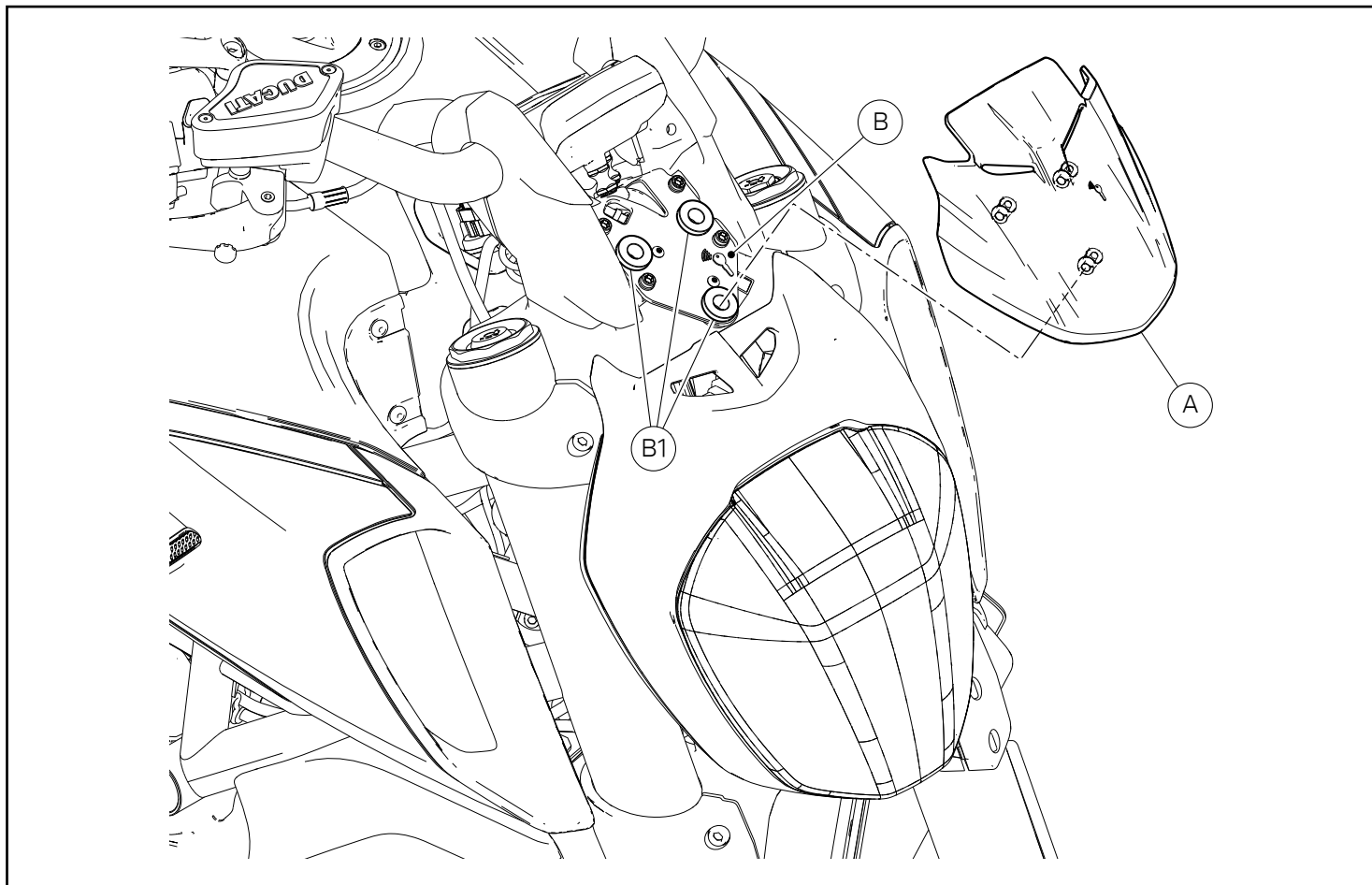
### ● Importante

Os componentes do conjunto podem sofrer atualizações; consulte o DCS (Dealer Communication System) a fim de obter informações sempre atualizadas.

### ● Important

The parts of the kit can be updated; for information always up to date, please refer to DCS (Dealer Communication System).

Pos.	Denominação	Name
1	Braçadeira direita	RH bracket
2	Braçadeira esquerda	LH bracket
3	Suporte da antena	Antenna support
4	Para-brisas	Windscreen
5	Borracha	Grommet
6	Parafuso especial M5x8,5	Special screw M5x8.5
7	Parafuso de cabeça cilíndrica flangeada com sextavado interno M6x16	TCEIF screw M6x16
8	Parafuso autorroscante M4x8	Self-tapping screw M4x8
9	Anilha	Washer
10	Anilha	Washer



### Desmontagem dos componentes originais

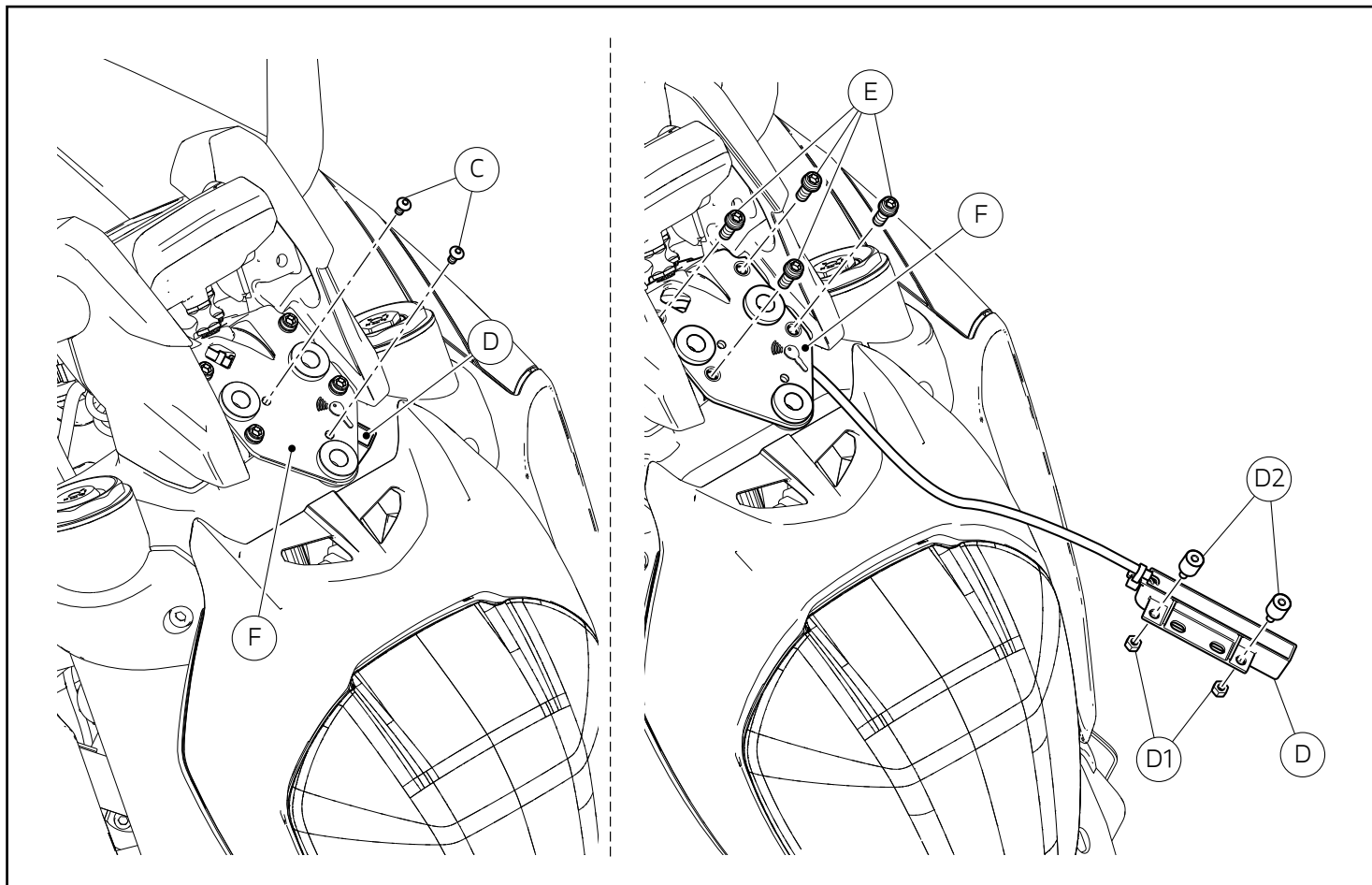
### Removing the original components

#### Desmontagem da cobertura dianteira

#### Removing the front cover

Levante a cobertura (A) retirando-a das 3 borrachas (B) localizadas na placa (B).

Lift cover (A) up until releasing it from no.3 seals (B) located on plate (B).



Desatarraxe e remova os 2 parafusos (C), que fixam a antena (D) no suporte da cobertura frontal (F).

Extraia com cautela a antena (D) por baixo do suporte da cobertura frontal (F). Desatarraxe as 2 porcas (D1) e remova os 2 sinoblocos (D2) da antena (D).

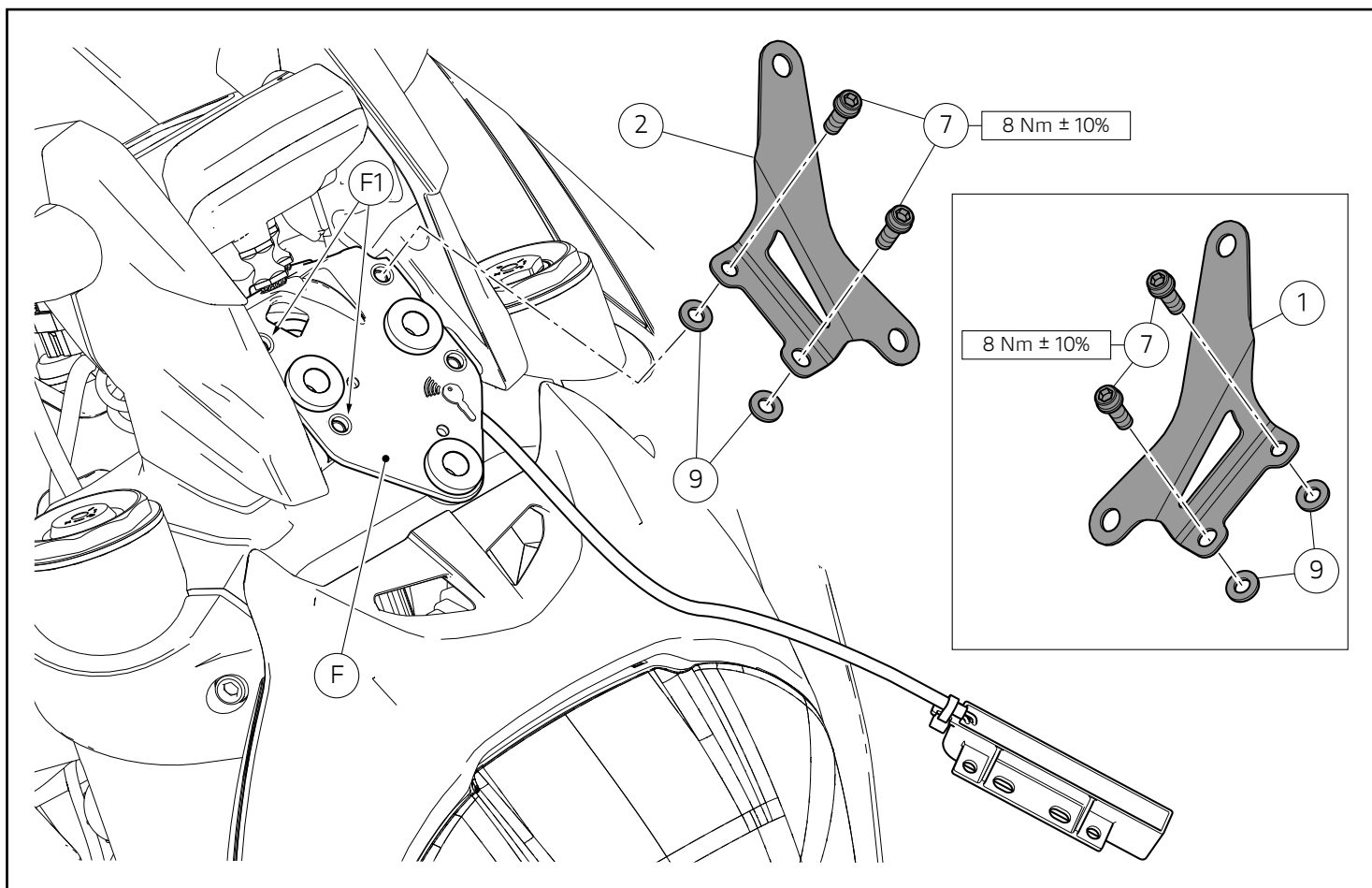
Desatarraxe e remova os 4 parafusos (E), do suporte da cobertura frontal (F).

Loosen and remove no.2 screws (C) securing antenna (D) to the front cover support (F).

Extract with care the antenna (D) from below the front cover support (F). Loosen no.2 nuts (D1) and remove the no.2 silent-blocks (D2) from the antenna (D).

Loosen and remove no.4 screws (E) from the front cover support (F).





## Montagem dos componentes do conjunto

### ● Importante

Verifique, antes da montagem, se todos os componentes estão limpos e em perfeito estado. Adote todas as precauções necessárias para evitar danificar qualquer peça com a qual deve trabalhar.

### Montagem das braçadeiras

Posicione a braçadeira esquerda (2) no suporte da cobertura frontal (F), entrepondo as 2 anilhas (9) como mostrado na figura. Encoste os 2 parafusos (7). Aperte os parafusos ao binário indicado.

Repita o mesmo procedimento para a braçadeira direita (1), posicionando-o no suporte da cobertura central (F) e nivelando-a com os furos (F1).

## Assembling the kit components

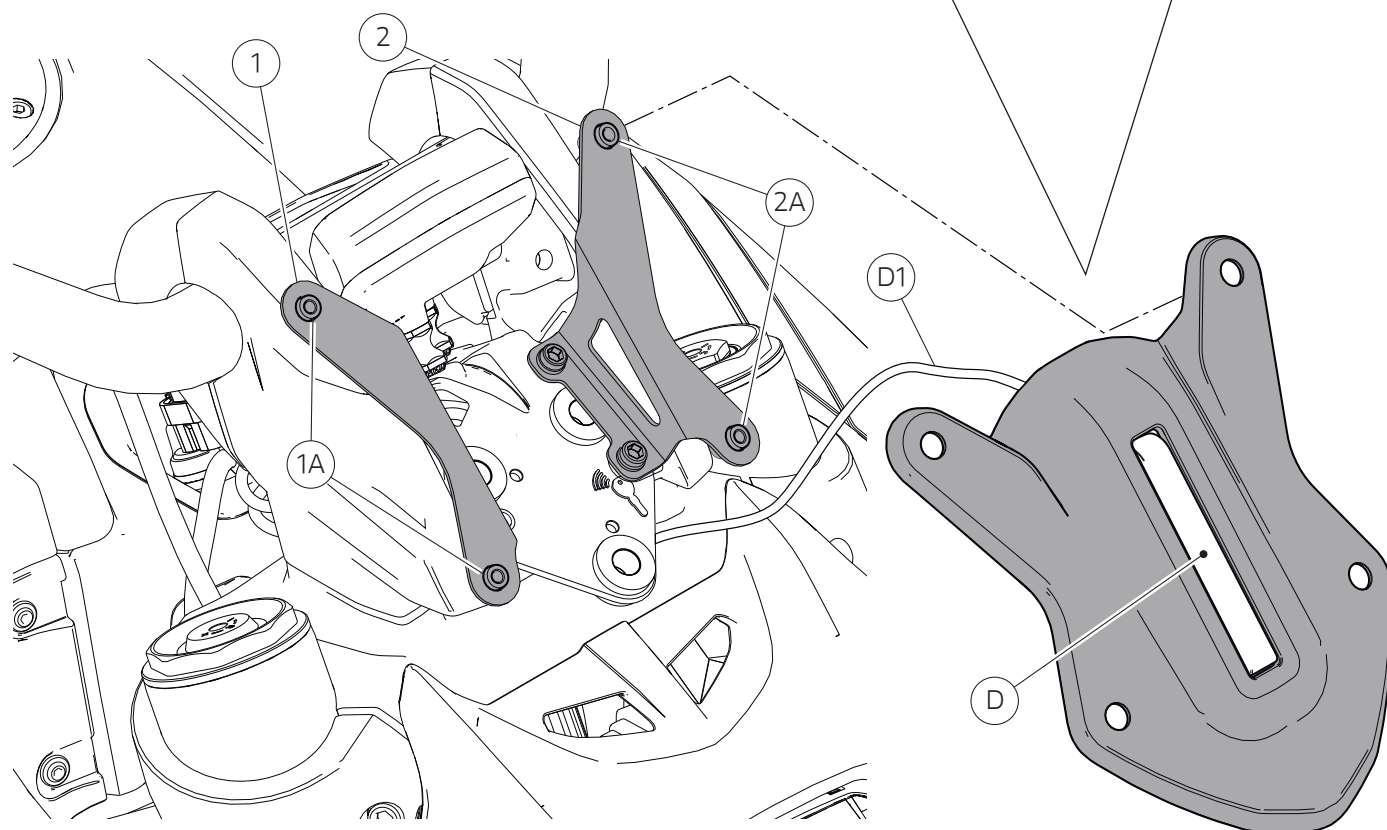
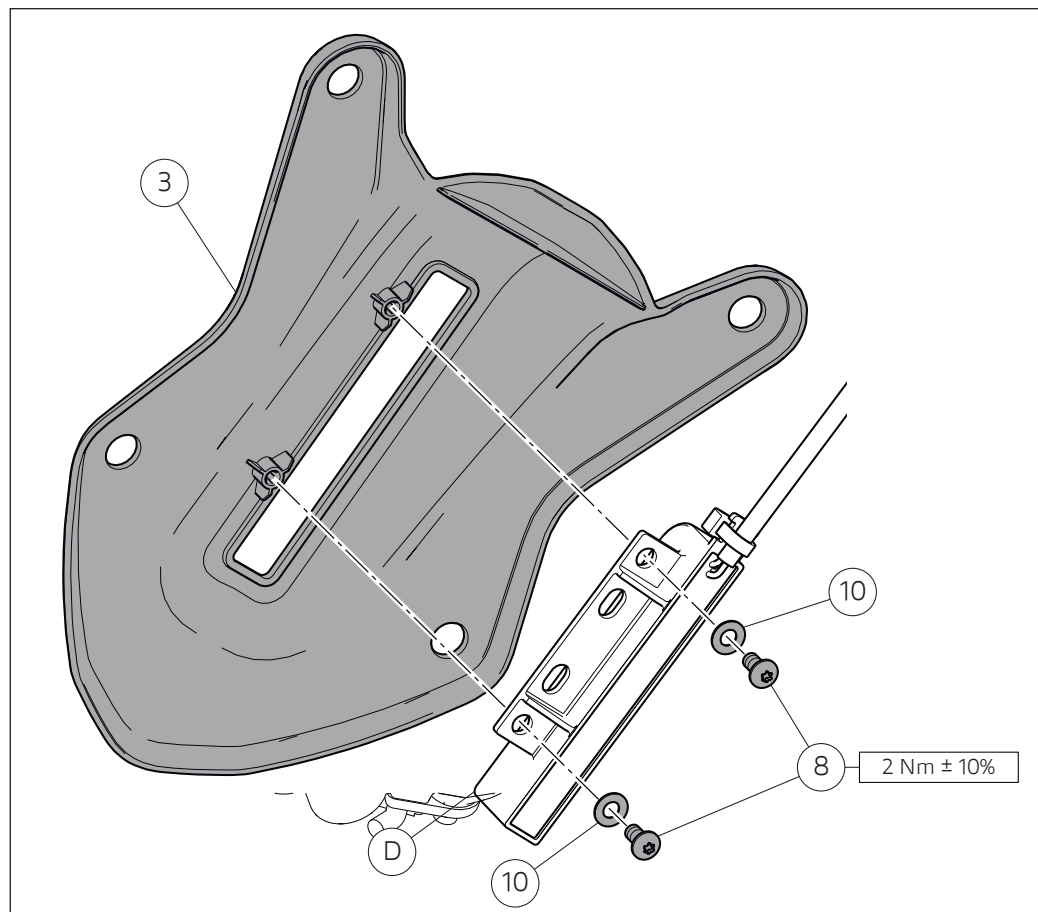
### ● Important

Before assembling, check that all parts are clean and in good conditions. Adopt all necessary precautions to avoid damaging any part you are working on.

### Assembling the brackets

Position LH bracket (2) on front cover support (F), by placing no.2 washers (9) in-between, as shown in the figure. Start no. 2 screws (7). Tighten screws to the specified torque.

Repeat the same procedure for the RH bracket (1) positioning it on the central cover support (F) and making it match with holes (F1).



## Montagem do suporte da antena

Rode a antena (D) para inserir na fissura adequada localizada no suporte da antena (3).



### Atenção

Durante a operação de rotação da antena (D), prestar atenção para não danificar o cabo (D1) apoiando-o da forma mais correta possível.

Fixe a antena (D) no suporte da antena (3) adicionando os 2 parafusos (8) precedidos pelas 2 anilhas (10). Aperte os parafusos ao binário indicado.

Posicione o suporte da antena (3) centralizando os 4 furos do suporte com as 4 borrachas (1A) e (2A) braçadeiras (1) e (2), montadas anteriormente, posicionando-o como mostrado na figura.

## Assembling the antenna support

Turn antenna (D) so as to insert it inside the special slot on the antenna support (3).

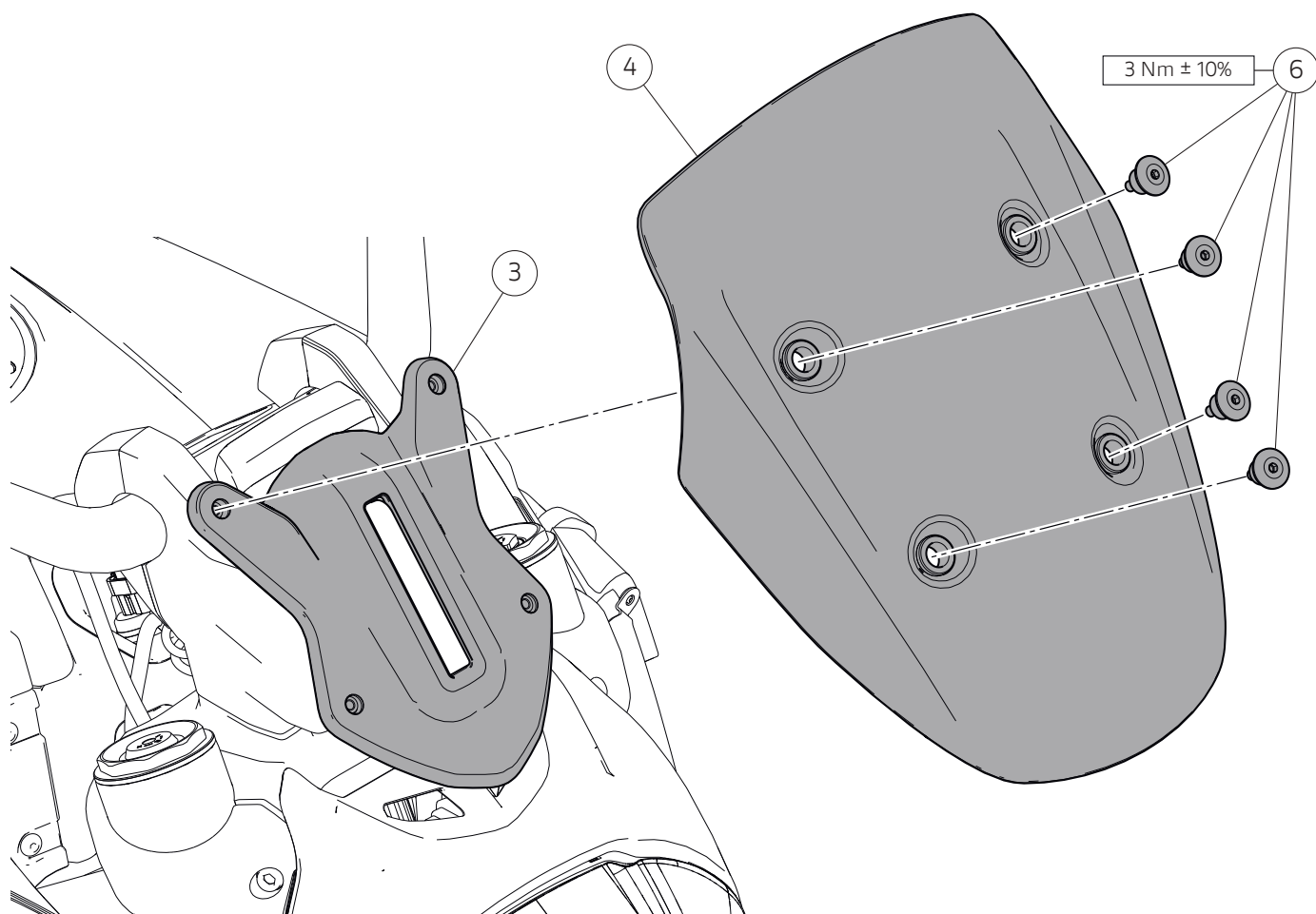
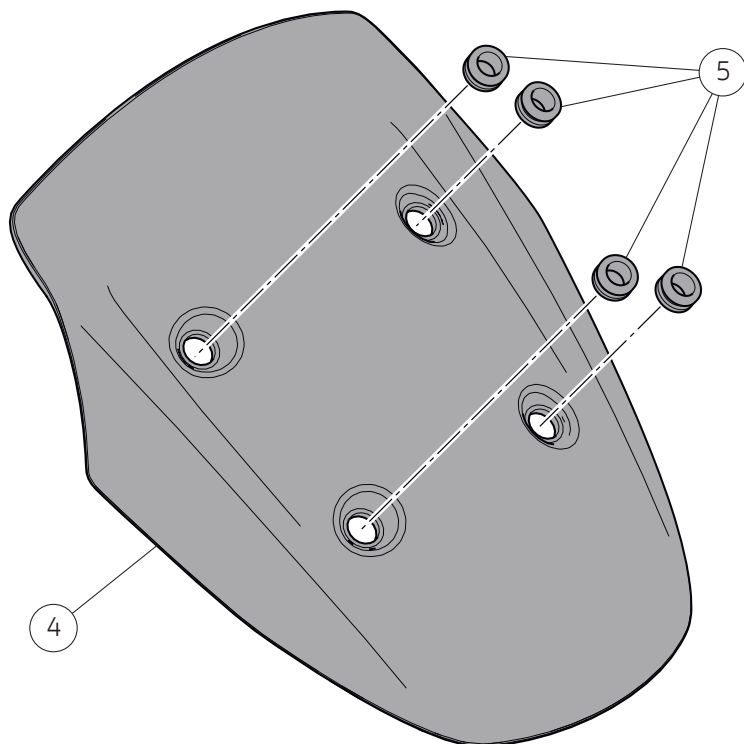


### Warning

When turning antenna (D), take care not to damage cable (D1) by routing it in the most correct way.

Secure antenna (D) to antenna support (3) by starting no. 2 screws (8) with no.2 washers (10). Tighten screws to the specified torque.

Position antenna support (3) by centring the 4 holes of the support with the 4 seals (1A) and (2A) of the previously-assembled brackets (1) and (2), aiming it as shown in the figure.



Monte previamente as 4 borrachas (5) na cúpula (4).



### Atenção

Para a montagem das borrachas antivibrações, não utilize álcool ou produtos a base de álcool.

Posicione a cúpula (4) no suporte da antena (3), montado anteriormente como mostrado na figura. Encoste os 4 parafusos (6). Aperte os parafusos ao binário indicado.



### Atenção

Para a limpeza do para-brisas, utilize água com sabão ou produtos específicos não à base de álcool a fim de não danificar o produto.

Pre-assemble no.4 seals (5) on headlight fairing (4).



### Warning

Do not use alcohol or alcohol-based products to fit the vibration dampers.

Position headlight fairing (4) on the previously-assembled antenna support (3), as shown in the figure. Start no.4 screws (6). Tighten screws to the specified torque.



### Warning

To clean the windscreen use soap and water or specific products that are not alcohol-based to avoid damaging the product.



## Kit cúpula sport ahumada - 97180741A

## スモークスポーツウィンドスクリーンキット - 97180741A

## Símbolos

Para que la lectura resulte más rápida y racional, se han utilizado símbolos que evidencian situaciones de máxima atención, consejos prácticos o simples informaciones. Prestar mucha atención al significado de los símbolos, porque su función es la de sustituir conceptos técnicos o advertencias de seguridad que no serán repetidos. Por lo tanto, deben considerarse verdaderos "recordatorios". Consultar siempre esta página en caso de dudas sobre su significado.

**Atención**

La inobservancia de las instrucciones puede originar situaciones de peligro y lesiones graves o mortales.

**Importante**

Indica la posibilidad de dañar el vehículo y/o sus componentes si no se observan las instrucciones.

**Notas**

Suministra información útil sobre la operación en curso.

## Referencias

Las partes resaltadas en gris y la referencia numérica (Por ej. ①) representan el accesorio que se debe instalar y los demás componentes de montaje suministrados en el kit.

Los detalles con referencia alfabética (p. ej. (A)) representan los componentes originales presentes en la motocicleta.

Todas las indicaciones derecho o izquierdo se refieren al sentido de marcha de la motocicleta.

## Advertencias generales

**Atención**

Las operaciones indicadas en las páginas siguientes deben realizarlas un técnico especializado o un taller autorizado Ducati.

**Atención**

Las operaciones descritas en las siguientes páginas deben realizarse correctamente para no perjudicar la seguridad del piloto.

**Notas**

El documento necesario para realizar el montaje del Kit es el Manual de Taller del modelo de moto que poseen.

**Notas**

Si fuera necesario sustituir un componente del kit, consultar la tabla de recambios adjunta.

## シンボル

素早くかつ合理的に読み進めることができるように、本マニュアルではいくつかのシンボルを導入し、最大限の注意を払う必要がある状況や、推奨事項、または一般情報を明確にしてあります。技術的概念や安全に関する警告を繰り返し記載する必要がないように機能しているので、各シンボルの意味に十分注意してください。シンボルは、実際上の「覚え書き」であると考えてください。シンボルなどの意味がわからなくなったり疑問に思う場合は、必ずこのページで調べるようにしてください。

**警告**

この説明を遵守しなかった場合、重度の負傷および死亡に至る危険性があります。

**重要**

記載されている内容が遵守されない場合、車両および車両部品を損傷するおそれがあることを示しています。

**参考**

実施中の作業について役に立つ情報を提供します。

## 詳細

灰色で表示する部品、および参照番号（例 ①）で表示する部品は、キットに付属する取り付け部品および組み立て部品を示します。

参照アルファベット（Es. (A)）で表示する部品は、車両に付属するオリジナル部品を示します。

右または左という表記は、すべて車両の進行方向に向かっての左右を意味します。

## 一般警告事項

**警告**

以下のページに記載されている作業は、専門の技術者、またはドゥカティ正規サービスセンターが実施しなければなりません。

**警告**

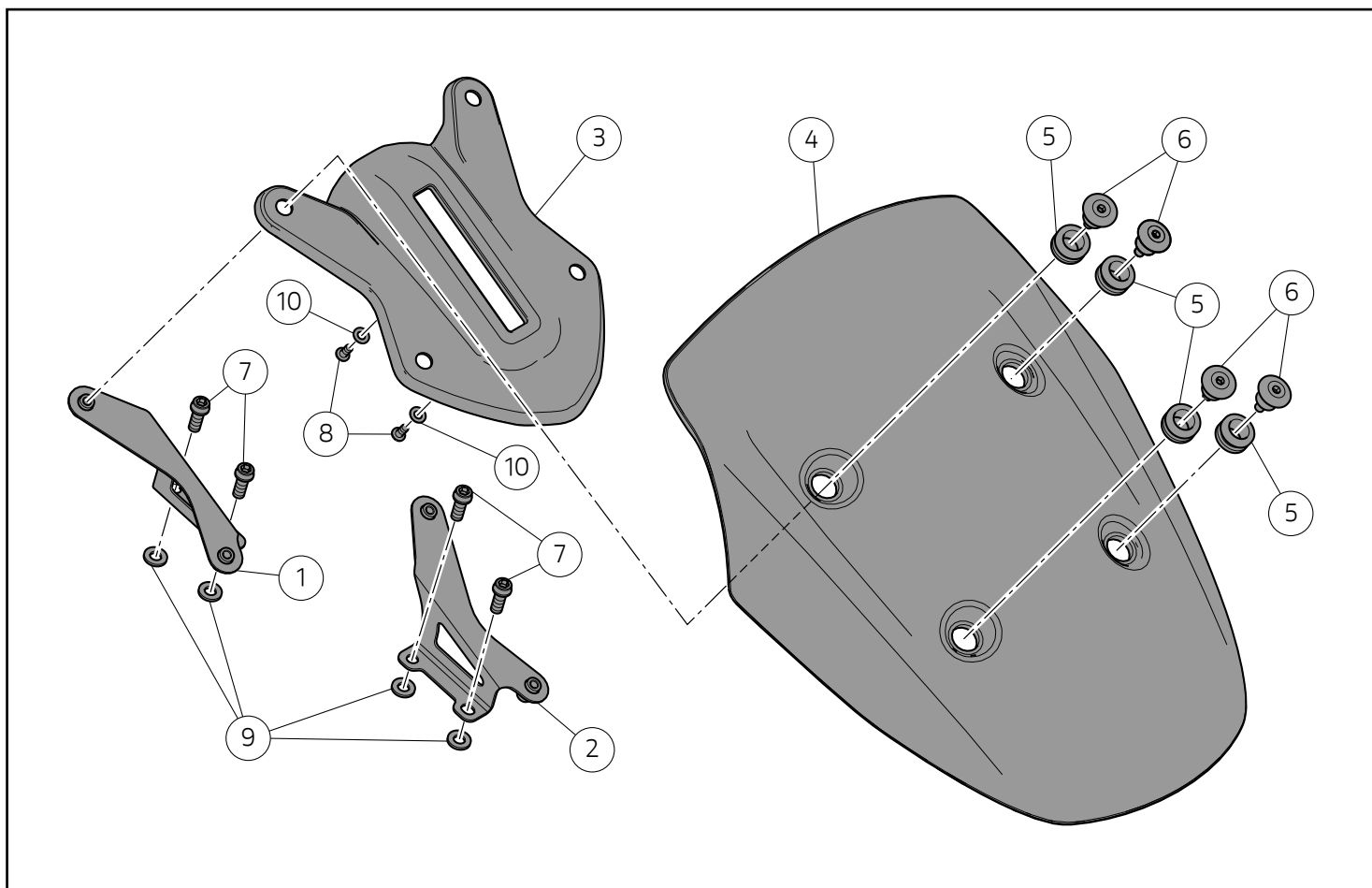
以下のページに記載されている作業が規定通りに実施されない場合、ライダーの安全性を脅かすおそれがあります。

**参考**

キットの取り付けに必要な資料は、お手持ちの車両モデルに対応するワークショップマニュアルです。

**参考**

キットの部品を交換する必要がある場合は、添付のスペアパーツ表を参照してください。



### ● Importante

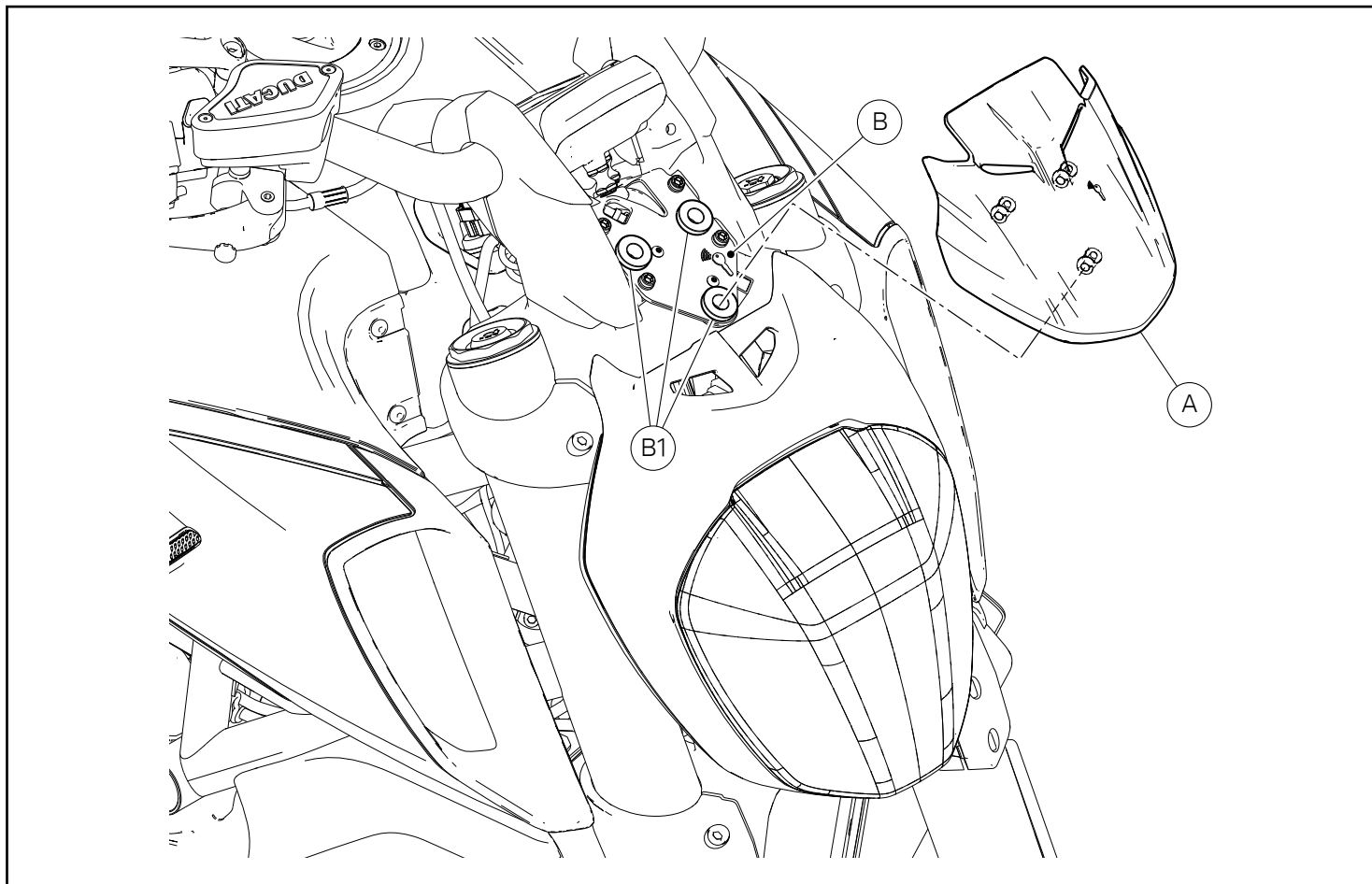
Es posible que los componentes del kit sean actualizados; consultar el DCS (Dealer Communication System) para tener información siempre al día.

### ● 重要

キットの構成部品は更新されることがあります。DCS (Dealer Communication System) から常に最新の情報をチェックするようにしてください。

Pos.	Denominación	名称
1	Sostén derecho	右ブラケット
2	Sostén izquierdo	左ブラケット
3	Soporte antena	アンテナマウント
4	Parabrisas	ウィンドスクリーン
5	Aro de goma	ラバー
6	Tornillo especial M5x8,5	専用スクリュー M5x8.5
7	Tornillo TCEIF M6x16	スクリュー TCEIF M6x16
8	Tornillo especial AF M4x8	スクリュー AF M4x8
9	Arandela	ワッシャー
10	Arandela	ワッシャー





## Desmontaje componentes originales

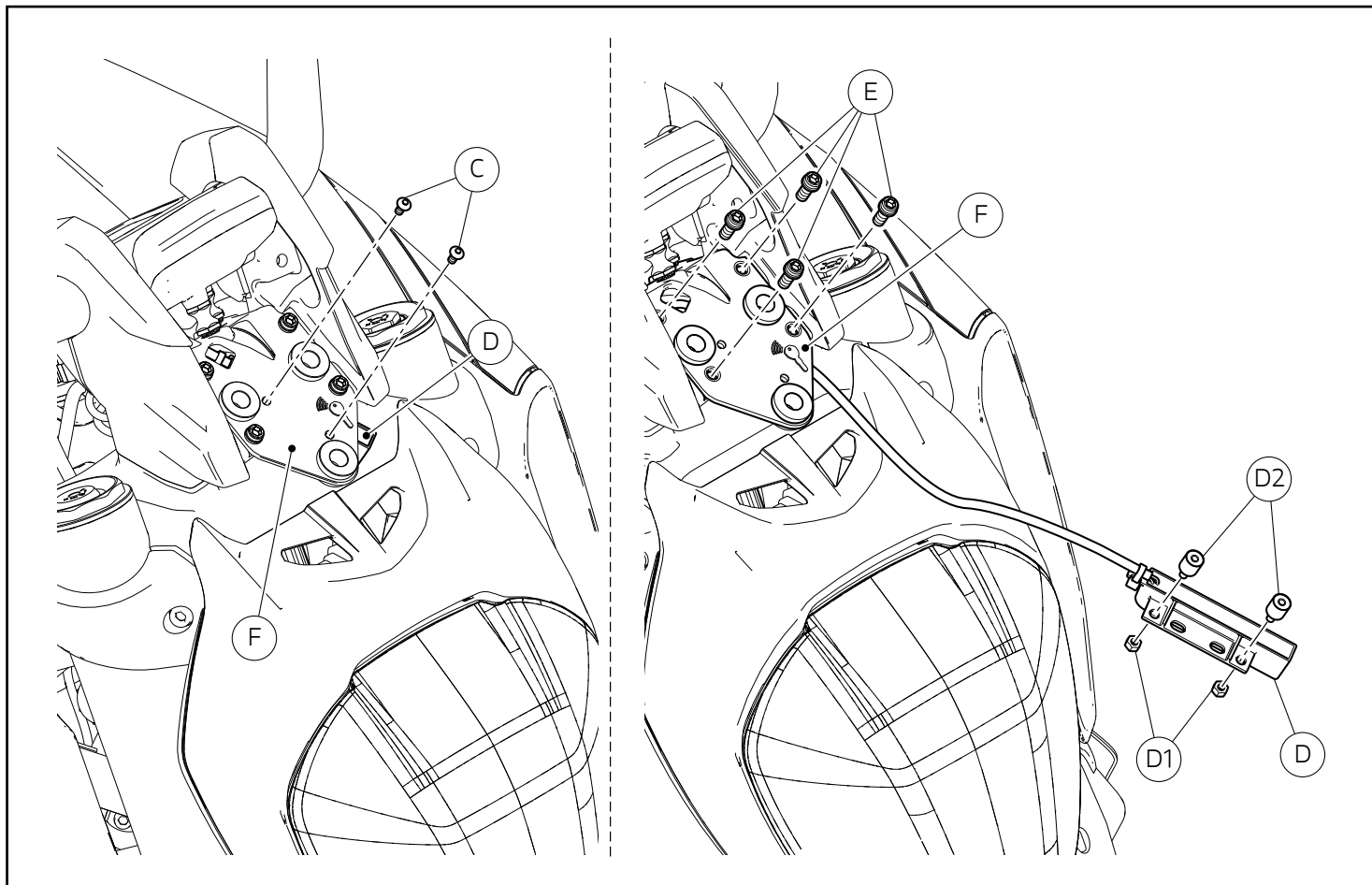
### Desmontaje cover delantero

Levantar el cover (A) extrayéndolo de los 3 aros de goma (B1) que se encuentran en la placa (B).

## オリジナル構成部品の取り外し

### フロントカバーの取り外し

カバー (A) を持ち上げ、プレート (B) の 3 個のラバー (B) から抜き取ります。



Desatornillar y quitar los 2 tornillos (C) que fijan la antena (D) al soporte cover delantero (F).

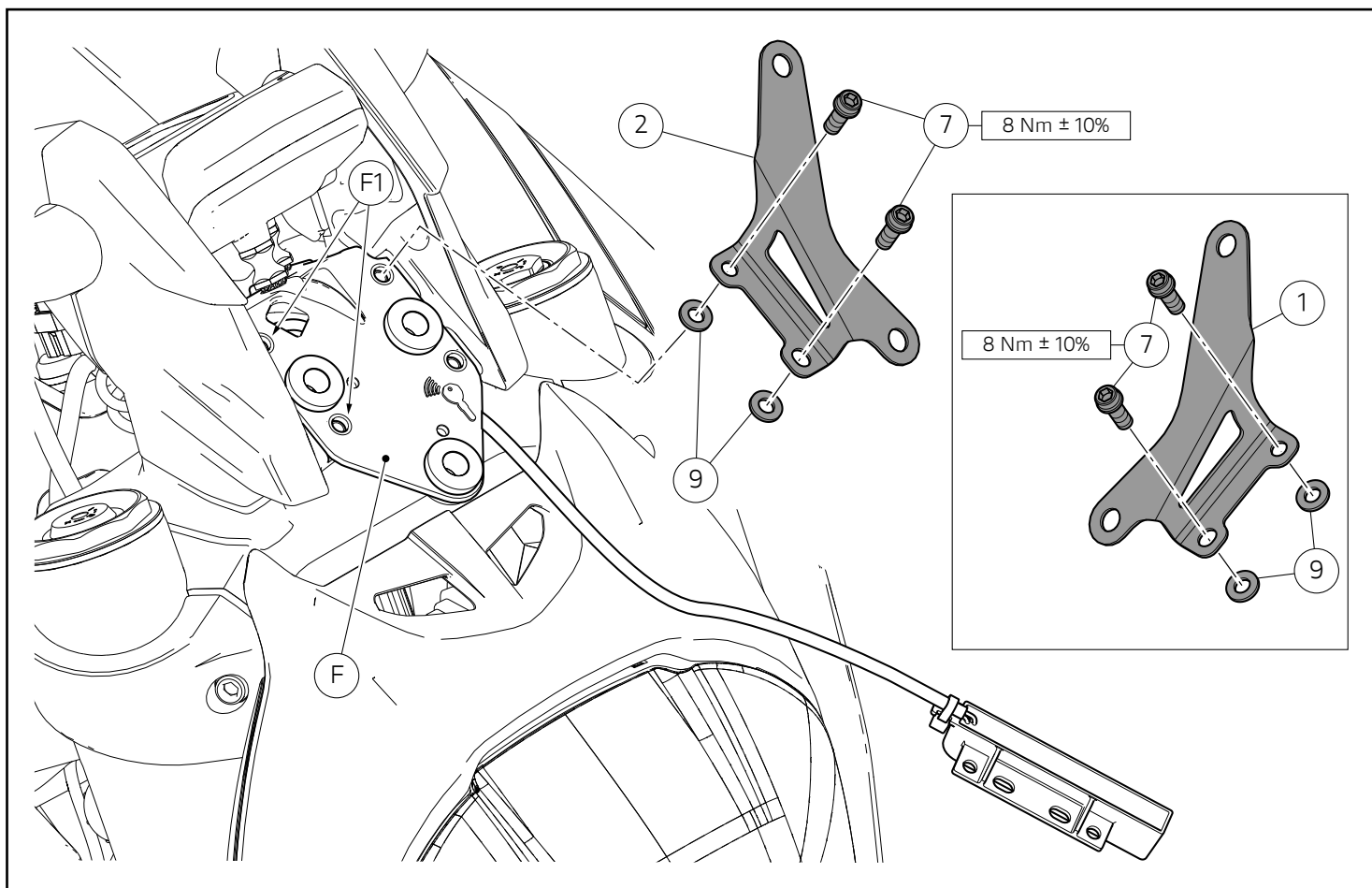
Extraer la antena (D) debajo del soporte cover delantero (F) con precaución. Desatornillar las 2 tuercas (D1) y quitar los 2 silent-block (D2) de la antena (D).

Desatornillar y quitar los 4 tornillos (E) del soporte cover delantero (F).

アンテナ (D) をフロントカバーマウント (F) に固定する 2 本のスクリュー (C) を緩めて外します。

フロントカバーマウント (F) の下からアンテナ (D) を慎重に取り出します。2 個のナット (D1) を緩めて外し、2 個のサイレントブロック (D2) をアンテナ (D) から取り外します。

フロントカバーマウント (F) から 4 本のスクリュー (E) を緩めて外します。



## Montaje componentes kit

### ● Importante

Antes del montaje, comprobar que todos los componentes se encuentren limpios y en perfecto estado. Adoptar todas las precauciones necesarias para evitar dañar cualquier parte en la que se debe operar.

### Montaje sostenes

Colocar el sostén izquierdo (2) en el soporte cover delantero (F) interponiendo las 2 arandelas (9) como ilustra la figura. Introducir los 2 tornillos (7). Ajustar los tornillos al par de apriete indicado.

Repetir el mismo procedimiento para el sostén derecho (1); posicionarlo en el soporte cover central (F) y hacerlo coincidir con los orificios (F1).

## キット部品の取り付け

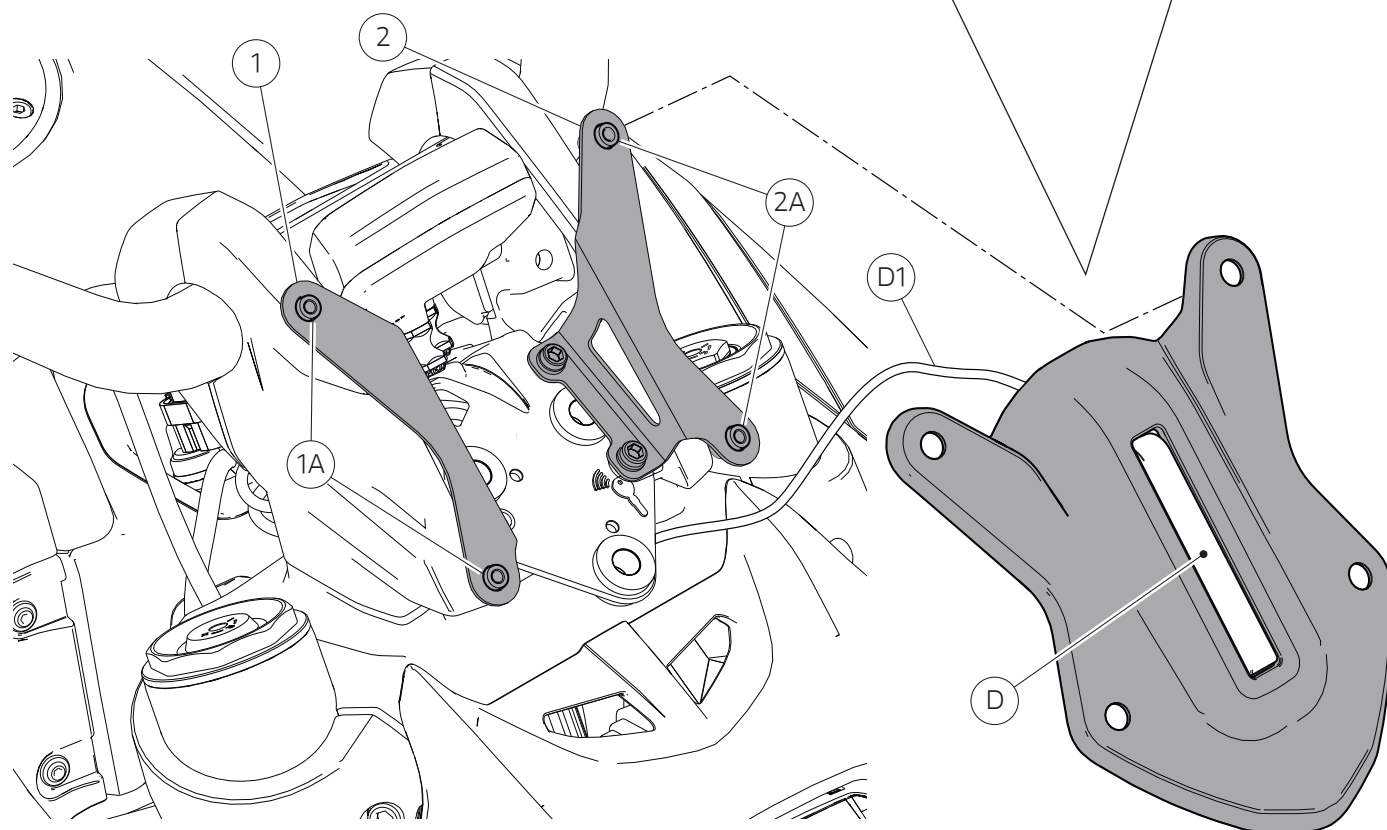
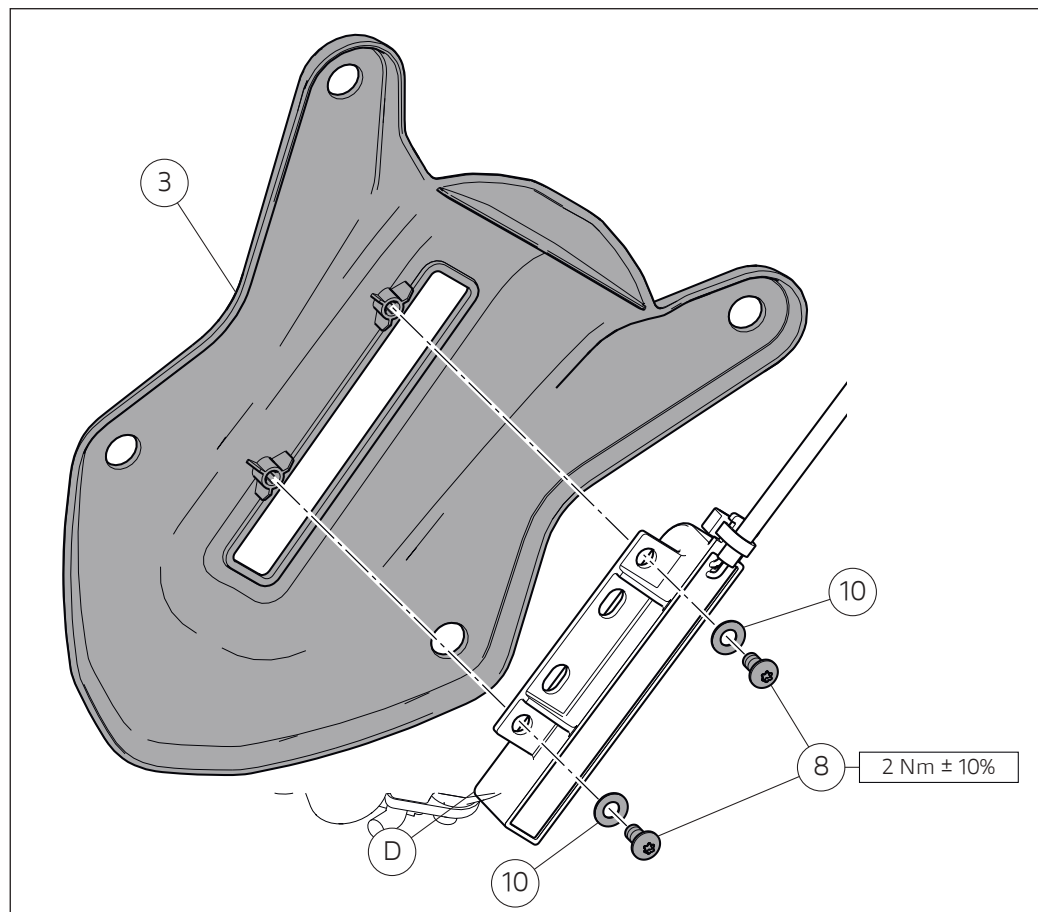
### ● 重要

取り付けの前に全ての部品に汚れがなく、完璧な状態であることを確認してください。作業する部分が破損しないように、必要なすべての予防措置を講じてください。

### ブラケットの取り付け

図のように 2 個のワッシャー (9) を間にはさみ、左ブラケット (2) をフロントカバーマウント (F) に取り付けます。2 本のスクリュー (7) を差し込みます。スクリューを規定のトルクで締め付けます。

右ブラケット (1) を穴 (F1) を合わせてセンターカバーマウント (F) に配置し、同じ手順を繰り返します。



## Montaje soporte antena

Girar la antena (D) para introducirla en la ranura correspondiente en el soporte antena (3).



### Atención

Durante la rotación de la antena (D), prestar atención para no dañar el cable (D1), disponiéndolo de la manera más correcta posible.

Fijar la antena (D) al soporte antena (3) introduciendo las 2 arandelas (10) y los 2 tornillos (8). Ajustar los tornillos al par de apriete indicado.

Posicionar el soporte antena (3) centrando sus 4 orificios en los 4 aros de goma (1A) y (2A) de los sostenes (1) y (2) montados anteriormente, orientándolo como ilustra la figura.

## アンテナマウントの取り付け

アンテナ (D) を回転させ、アンテナマウント (3) の所定の開口部に挿入します。

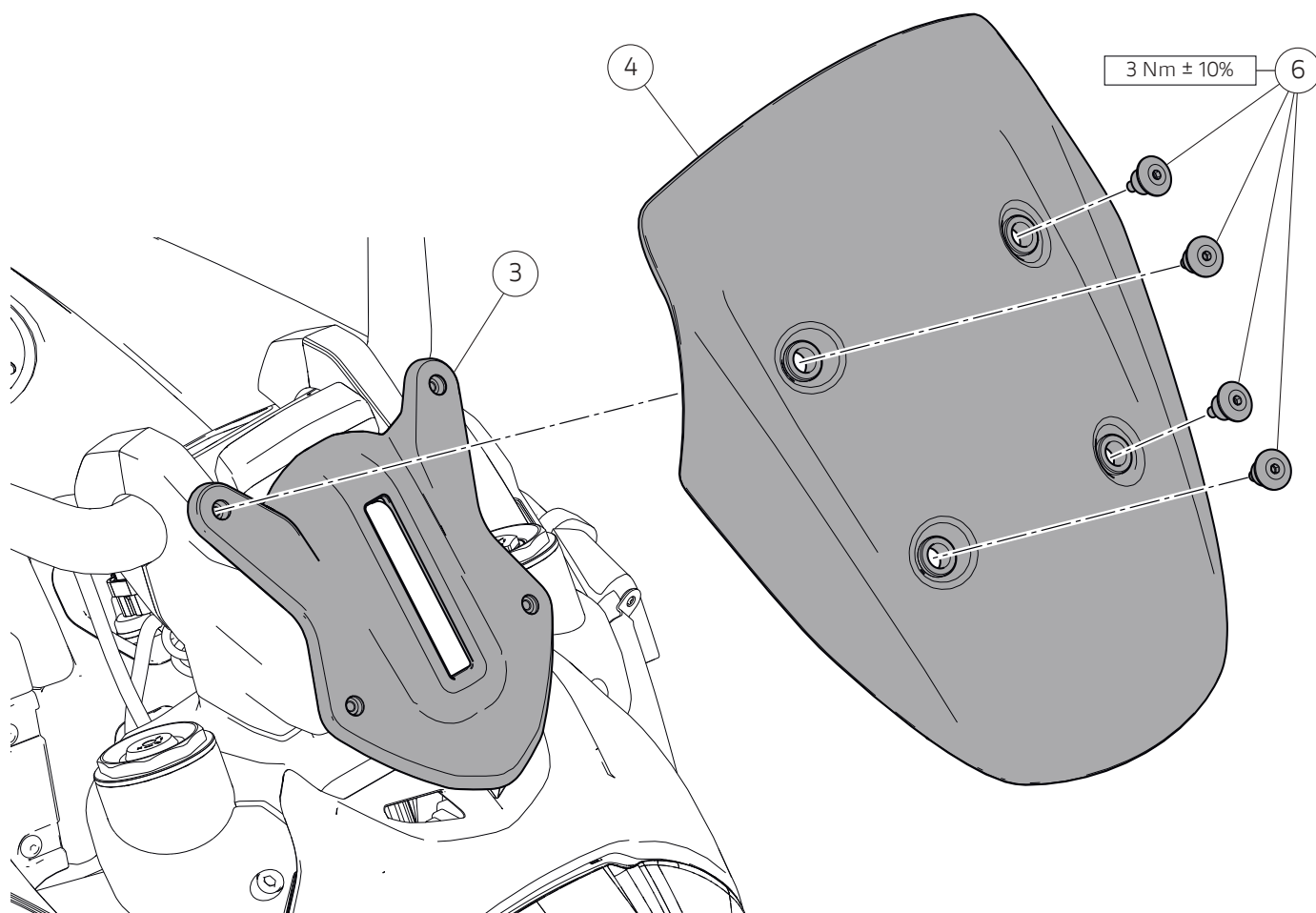
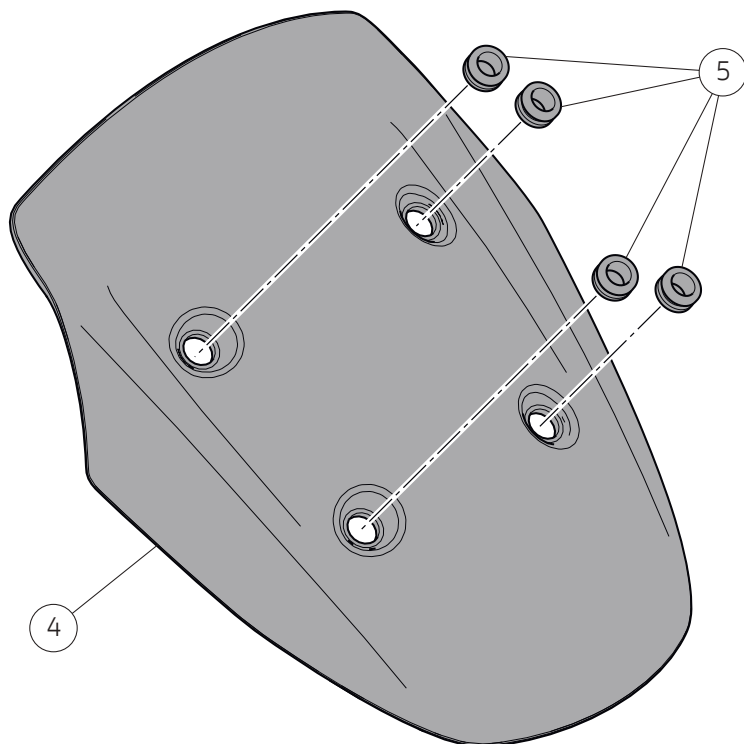


### 警告

アンテナ (D) を回転させる際は、ケーブル (D1) が破損しないように適切に整えるよう注意してください。

2 本のスクリュー (8) に 2 個のワッシャー (10) を取り付けて差し込み、アンテナ (D) をアンテナマウント (3) に固定します。スクリューを規定のトルクで締め付けます。

先ほど取り付けたブラケット (1)、(2) の 4 個のラバー (1A)、(2A) にマウントの 4 個の穴を合わせて、アンテナマウント (3) を図に示す向きに配置します。



Premontar los 4 aros de goma (5) en la cúpula (4).



### Atención

Para el montaje de las juntas antivibrantes no utilizar alcohol o productos a base de alcohol.

Posicionar la cúpula (4) en el soporte antena (3), montado anteriormente, como ilustra la figura. Introducir los 4 tornillos (6). Ajustar los tornillos al par de apriete indicado.



### Atención

Para la limpieza del parabrisas utilizar agua con jabón o productos específicos no a base de alcohol para no dañar el producto.

4 個のラバー (5) をウィンドスクリーン (4) に仮取り付けします。



### 警告

耐震ラバーの取り付けには、アルコールやアルコール系製品を使用しないでください。

先ほど取り付けしたアンテナマウント (3) にウィンドスクリーン (4) を図のように向けて配置します。4 本のスクリュー (6) を差し込みます。スクリューを規定のトルクで締め付けます。



### 警告

ウィンドスクリーンの清掃には、石鹼水または専用の製品を使用してください。ウィンドスクリーンが損傷しないようにするため、アルコール系製品の使用は避けてください。





# レース専用部品 ご注文書

## ご注文商品

1	P/N	商品名
2	P/N	商品名
3	P/N	商品名
4	P/N	商品名
5	P/N	商品名

## お客様ご記入欄

私は上記レース専用部品を下記車両に装着し、サーキット走行のみに利用し、一般公道には利用しません。

車台番号 ZDM	モデル名
お客様署名	ご注文日

## ドウカティ正規ネットワーク店記入欄

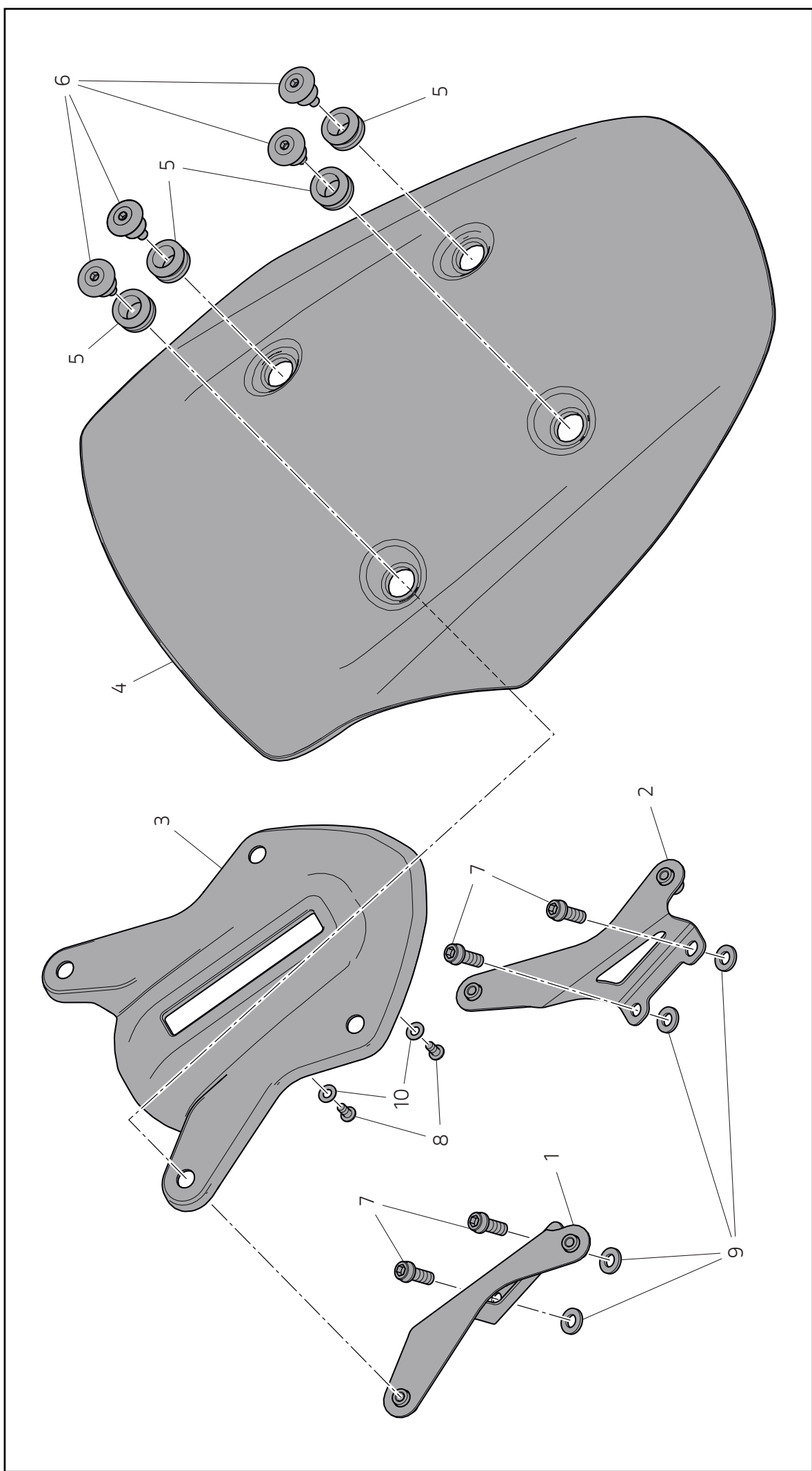
お客様に上記レース専用部品を販売し、レース専用部品のご利用方法を説明いたしました。

販売店署名	販売日	年	月	日
-------	-----	---	---	---

販売店様へお願い

- 上記ご記入の上、弊社アフターセールス部までFAXしてください。FAX : 03 - 6692 - 1317
- 取り付け車両 1台に 1枚でご使用ください。

Kit cupolino sport fumè / Smoke-tinted sport headlight fairing kit / Kit bulle sport fumée / Kit getönte Cockpitverkleidung Sport / Conjunto cúpula sport fumada / Kit cúpula sport ahumada / スモークスポーツヘッドライトスクリーンキット - 97180741A



Pos.	Art.-Nr.	Denominazione	Name	Dénomination	Bezeichnung	Denominação	Denominación	名称	Q.ty
1	97311791BA	Staffa destra	RH bracket	Bride droite	Rechter Bügel	Braçadeira direita	Sostén derecho	右ブラケット	1
2	97311801BA	Staffa sinistra	LH bracket	Bride gauche	Linker Bügel	Braçadeira esquerda	Sostén izquierdo	左ブラケット	1
3	97110991AA	Supporto antenna	Antenna support	Support antenne	Antennenhalter	Supporte da antena	Soporte antena	アンテナマウント	1
4	97111001AA	Parabrezza	Windscreen	Pare-brise	Fahrtwindschutz	Para-brisas	Parabrisas	ウィンドスクリーン	1
5	75840621A	Gommino	Grommet	Plot caoutchouc	Gummielement	Borracha	Aro de goma	ラバー	4
6	77918092AA	Vite speciale M5x8,5	Special screw M5x8,5	Vis spéciale M5x8,5	Spezialschraube M5x8,5	Parafuso especial M5x8,5	Tornillo especial M5x8,5	専用スクリュー M5x8,5	4
7	77156653B	Vite TCEIF M6x16	TCEIF screw M6x16	Vis TCHCF M6x16	Zylinderschraube mit Innensechskant und Flansch M6x16	Parafuso de cabeça cilíndrica flangeada com sextavado interno M6x16	Tornillo TCEIF M6x16	スクリュー TCEIF M6x16	4
8	77440141A	Vite AF M4x8	Self-tapping screw M4x8	Vis auto-taraudeuse M4x8	Selbstschneidende Schraube M4x8	Parafuso autorroscante M4x8	Tornillo especial AF M4x8	スクリュー AF M4x8	2
9	85212641A	Rondella	Washer	Rondelle	Unterlegscheibe	Anilha	Arandela	ワッシャー	4
10	85212511A	Rondella	Washer	Rondelle	Unterlegscheibe	Anilha	Arandela	ワッシャー	2