

Kit protezione per serbatoio Tank protection kit



Simbologia

Per una lettura rapida e razionale sono stati impiegati simboli che evidenziano situazioni di massima attenzione, consigli pratici o semplici informazioni.

Prestare molta attenzione al significato dei simboli, in quanto la loro funzione è quella di non dovere ripetere concetti tecnici o avvertenze di sicurezza. Sono da considerare, quindi, dei veri e propri "promemoria".

Consultare questa pagina ogni volta che sorgeranno dubbi sul loro significato.



Attenzione

La non osservanza delle istruzioni riportate può creare una situazione di pericolo e causare gravi lesioni personali e anche la morte.



Importante

Indica la possibilità di arrecare danno al veicolo e/o ai suoi componenti se le istruzioni riportate non vengono eseguite.



Note

Fornisce utili informazioni sull'operazione in corso.

Riferimenti

I particolari evidenziati in grigio e riferimento numerico (Es. ①) rappresentano l'accessorio da installare e gli eventuali componenti di montaggio forniti a kit.

I particolari con riferimento alfabetico (Es. A) rappresentano i componenti originali presenti sul motoveicolo.

Tutte le indicazioni destro o sinistro si riferiscono al senso di marcia del motociclo.

Avvertenze generali



Attenzione

Le operazioni riportate nelle pagine seguenti devono essere eseguite da un tecnico specializzato o da un'officina autorizzata DUCATI.



Attenzione

Le operazioni riportate nelle pagine seguenti se non eseguite a regola d'arte possono pregiudicare la sicurezza del pilota.



Note

Documentazione necessaria per eseguire il montaggio del Kit è il MANUALE OFFICINA, relativo al modello di moto in vostro possesso.



Note

Nel caso fosse necessaria la sostituzione di un componente del kit consultare la tavola ricambi allegata.

Symbols

To allow quick and easy consultation, this manual uses graphic symbols to highlight situations in which maximum care is required, as well as practical advice or information.

Pay attention to the meaning of the symbols since they serve to avoid repeating technical concepts or safety warnings throughout the text. The symbols should therefore be seen as real reminders. Please refer to this page whenever in doubt as to their meaning.



Warning

Failure to follow these instructions might give rise to a dangerous situation and provoke severe personal injuries or even death.



Caution

Failure to follow these instructions might cause damages to the vehicle and/or its components.



Notes

Useful information on the procedure being described.

References

Parts highlighted in grey and with a numeric reference (Example ①) are the accessory to be installed and any assembly components supplied with the kit.

Parts with an alphabetic reference (Example A) are the original components fitted on the vehicle.

Any right- or left-hand indication refers to the vehicle direction of travel.

General notes



Warning

Carefully perform the operations on the following pages since they might negatively affect rider safety.



Warning

Carefully perform the operations on the following pages since they might negatively affect rider safety.



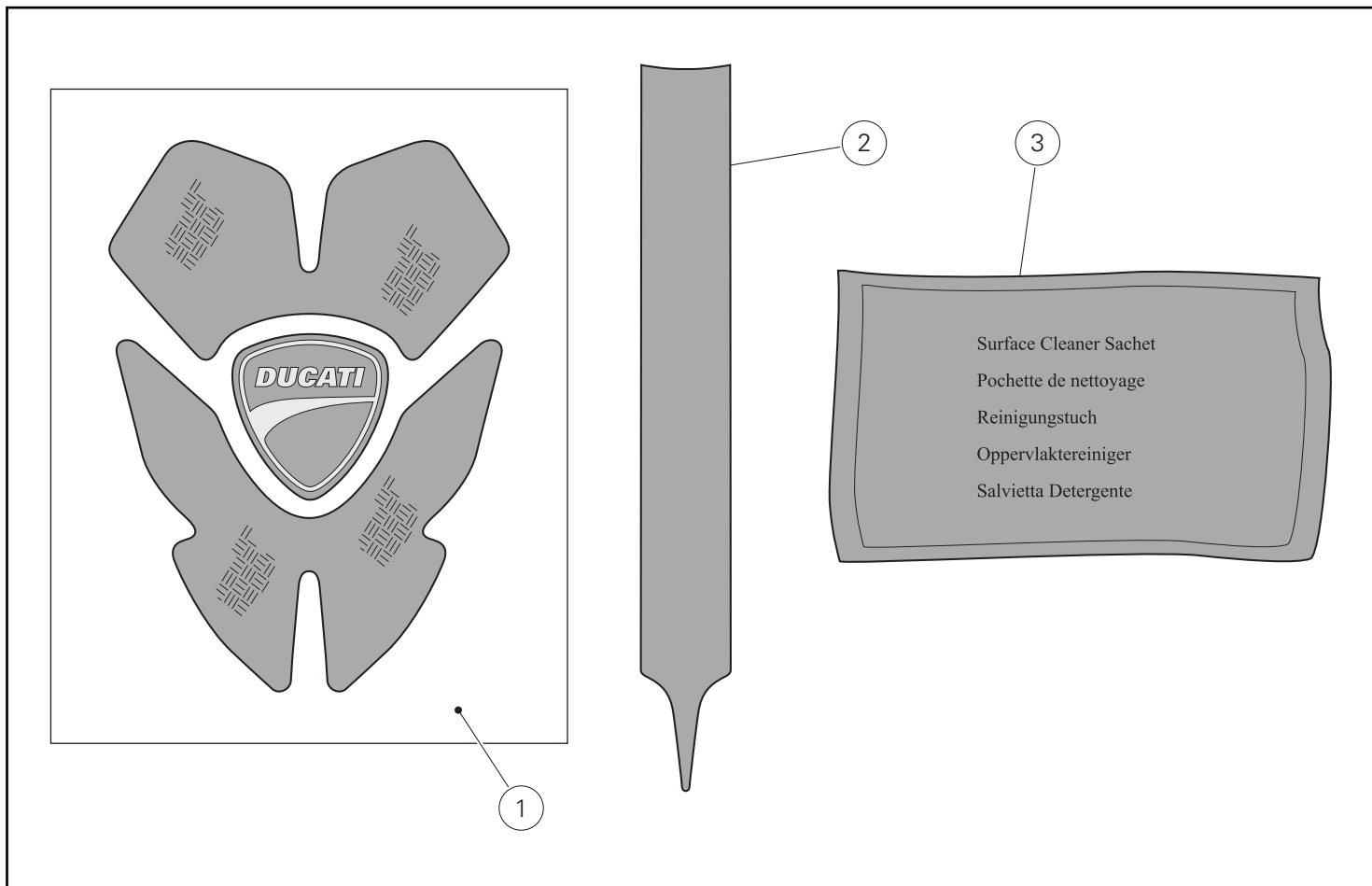
Notes

The following documents are necessary for assembling the Kit: WORKSHOP MANUAL of your bike model.

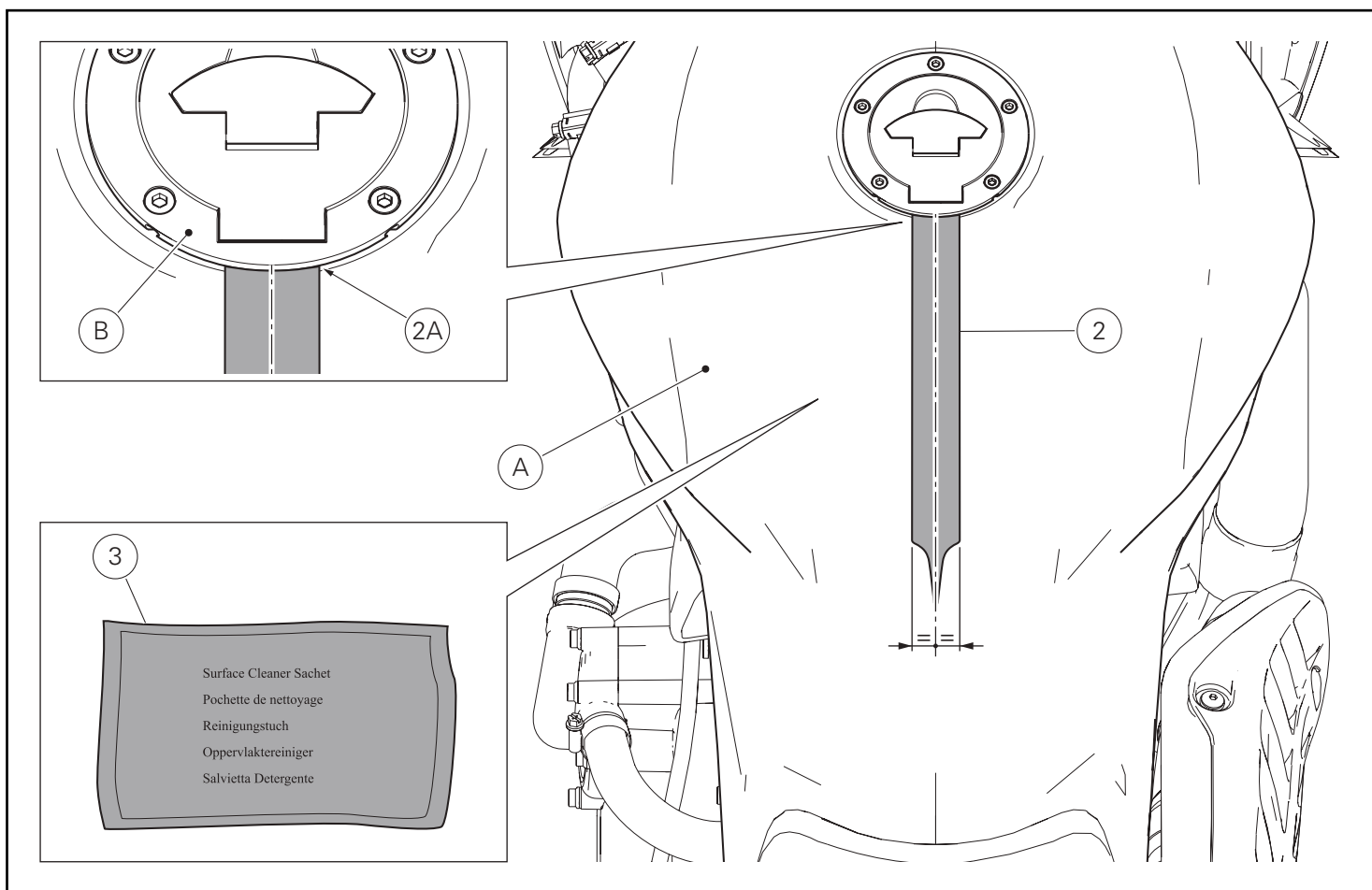


Notes

Should it be necessary to change any kit parts, please refer to the attached spare part table.



Pos.	Denominazione	Description
1	Protezione per serbatoio	Tank protection
2	Dima	Template
3	Salvietta sgrassante	Degreasing towel



Montaggio componenti kit

● Importante

Verificare, prima del montaggio, che tutti i componenti risultino puliti e in perfetto stato.
Adottare tutte le precauzioni necessarie per evitare di danneggiare qualsiasi parte nella quale ci si trova ad operare.

Preparazione della superficie serbatoio

Effettuare l'applicazione ad una temperatura compresa fra i 18 °C e i 25 °C, non applicare se la superficie è surriscaldata, o sotto i raggi diretti del sole.

● Importante

Per una corretta ed efficace adesione della protezione è necessario pulire il serbatoio con la salvietta sgrassante (3) inclusa nel kit.

Applicazione protezione adesiva

Posizionare la dima (2) centrandola sulla mezzeria del serbatoio (A) e facendo combaciare il lato superiore (2A) con il bordo del tappo serbatoio (B).

Fissare la dima (2) con adesivo adeguato che non rovini la superficie del serbatoio.

Kit installation

● Caution

Check that all components are clean and in perfect condition before installation.
Adopt any precaution necessary to avoid damages to any part of the motorcycle you are working on.

Preparing the tank surface

Install the kit at a temperature between 18 °C and 25 °C. Avoid installing the kit if the surface is overheated or under direct sunlight.

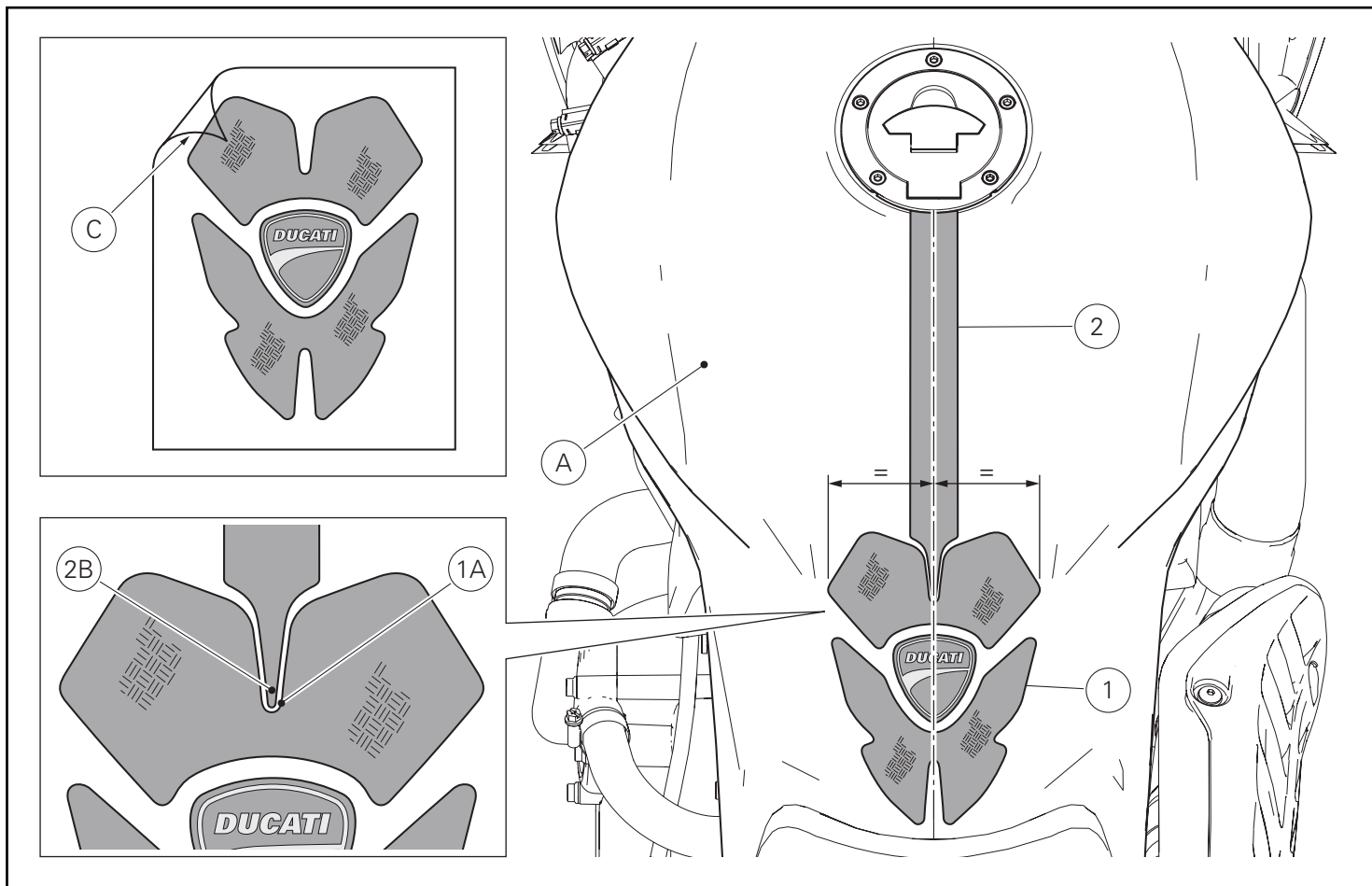
● Caution

Clean tank with the degreasing towel (3) included in the kit, to ensure the protection will correctly adhere to the surface.

Applying the adhesive tank protector

Position template (2), by centring it on tank centreline (A) and matching upper side (2A) with tank plug (B) edge.

Fix template (2) with a proper sticker not to damage the tank surface.



Togliere dalla protezione il liner (C) dalla parte inferiore, evitando di toccare con le dita la parte adesiva.

Posizionare la protezione serbatoio (1) centrando il profilo superiore (1A) rispetto alla punta inferiore (2B) della dima (2).

Dopo aver posizionato la protezione, per attivare definitivamente l'adesivo, premere con forza su tutta la superficie della protezione. La massima adesione si ottiene dopo dodici ore dall'applicazione, in questo periodo evitare di lavare la moto.

Remove the liner (C) from the bottom face of the protection. Do not touch the sticking part with your fingers.

Position tank protection (1) by centring upper edge (1A) with respect to lower tip (2B) of template (2).

After positioning the protection, firmly press on the entire protection surface to make the sticker adhere. Maximum adhesion will develop twelve hours after application. Avoid washing your bike during this period.

Kit de protection pour réservoir Kit Tankschutz



Symboles

Pour faciliter la consultation de ce manuel, des symboles signalent des situations exigeant le maximum d'attention, des conseils pratiques ou de simples informations. Lire attentivement la signification de ces symboles car ils renvoient à des concepts techniques ou des consignes de sécurité de la plus grande importance. Ils doivent être considérés comme de véritables « aide-mémoire ». Toujours consulter cette page en cas de doute concernant leur signification.



Attention

La non-observance des instructions reportées ci-dessous peut créer une situation dangereuse et provoquer de graves lésions personnelles voire la mort.



Important

Indique la possibilité d'endommager le véhicule et/ou ses composants si les instructions reportées ci-dessous ne sont pas suivies.



Remarques

Fournit des informations utiles sur l'opération en cours.

Références

Les pièces surlignées en gris et la référence numérique (Ex. ①) représentent l'accessoire à installer et les composants de montage éventuels fournis en kit.

Les pièces avec référence alphabétique (Ex. Ⓐ) représentent les composants d'origine présents sur le motorcycle.

Toutes les indications droite ou gauche se réfèrent au sens de marche la moto.

Avertissements généraux



Attention

Les opérations indiquées dans les pages suivantes, au cas où elles ne seraient pas effectuées selon les règles de l'art pourraient compromettre la sécurité du pilote.



Attention

Les opérations indiquées dans les pages suivantes, au cas où elles ne seraient pas effectuées selon les règles de l'art pourraient compromettre la sécurité du pilote.



Remarques

La documentation nécessaire pour effectuer la pose du Kit est le : MANUEL D'ATELIER, relatif au modèle de moto en votre possession.



Remarques

Au cas où il serait nécessaire d'effectuer le remplacement d'un composant du kit, il faudra consulter la planche relative aux pièces détachées ci-jointe.

Symbole

Zum schnellen und übersichtlichen Lesen werden Symbole verwendet, die außerordentlich wichtige Situationen, praktische Ratschläge oder auch nur einfache Informationen hervorheben. Der Bedeutung dieser Symbole ist besondere Aufmerksamkeit zu schenken, da sich hierdurch das ständige Wiederholen von technischen Konzepten oder Sicherheitshinweisen erübrigt. Sie stellen daher regelrechte „Merker“ dar. Diese Seite ist immer dann zur Hand zu nehmen, wenn Zweifel über die Bedeutung eines Symbols bestehen sollten.



Achtung

Eine Nichtbeachtung der hier wiedergegebenen Anweisungen kann Gefahrensituationen schaffen und zu schweren Verletzungen und auch zum Tod führen.



Wichtig

Weist darauf hin, dass bei Nichteinhaltung der hier wiedergegebenen Anweisungen die Möglichkeit für Schäden am Fahrzeug und/oder seiner Komponenten besteht.



Hinweis

Übermittelt nützliche Informationen zum betreffenden Arbeitseingriff.

Bezugsangaben

Die grau gekennzeichneten Bestandteile mit numerischem Bezug (Bsp. ①) geben das zu installierende Bestandteil und die eventuellen, im Kit enthaltenen Montagekomponenten wieder.

Die Bestandteile mit alphabetischem Bezug (Bsp. Ⓐ) geben die Original-Bestandteile wieder, die am Motorrad verbaut wurden.

Alle Angaben wie „rechts“ oder „links“ beziehen sich auf die Fahrtrichtung des Motorrads.

Allgemeine Warnhinweise



Achtung

Werden die auf den folgenden Seiten beschriebenen Arbeitsmaßnahmen nicht fachgerecht ausgeführt, kann sich dies auf die Sicherheit des Fahrers auswirken.



Achtung

Werden die auf den folgenden Seiten beschriebenen Arbeitsmaßnahmen nicht fachgerecht ausgeführt, kann sich dies auf die Sicherheit des Fahrers auswirken.



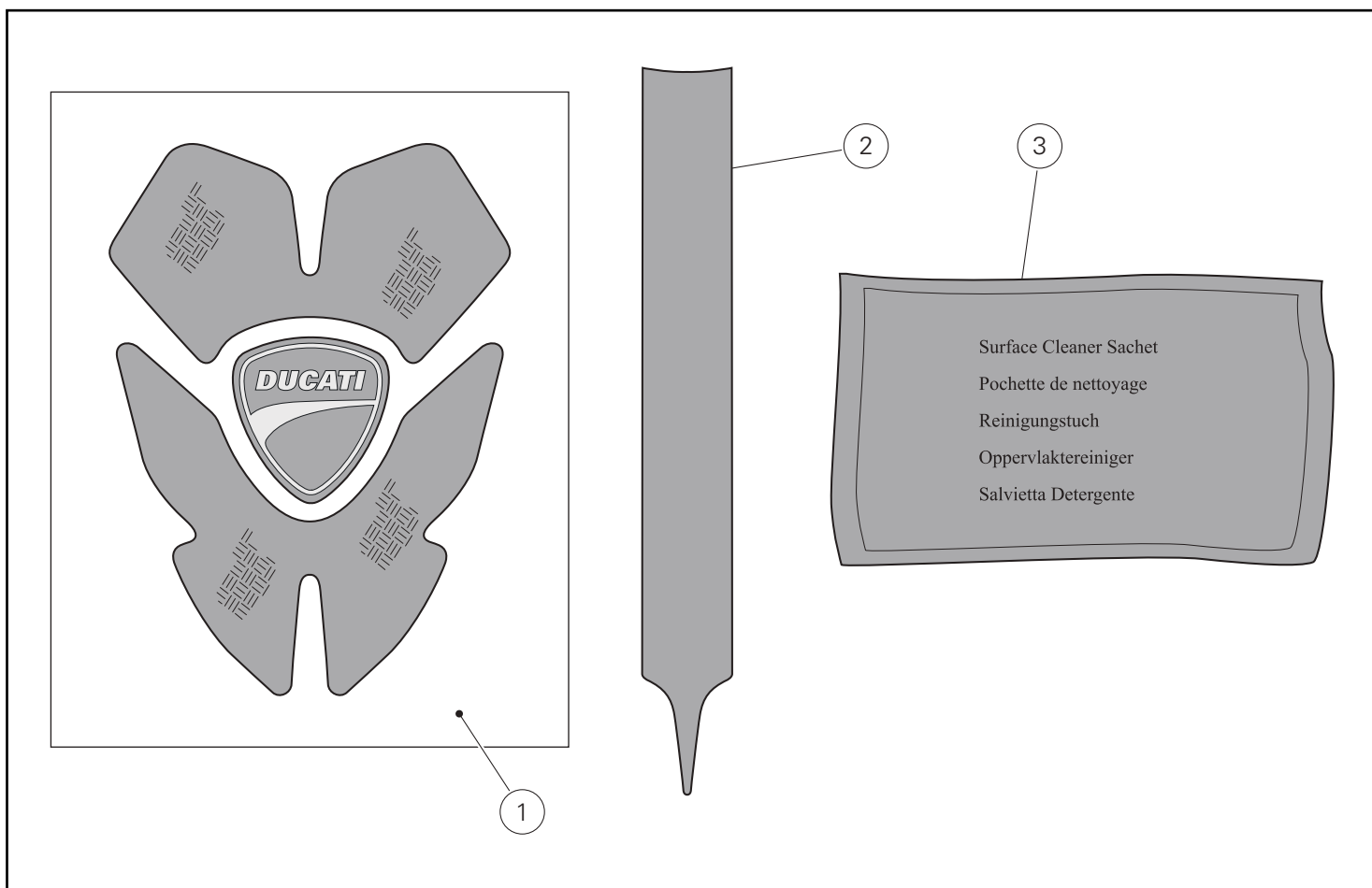
Hinweis

Für die Montage des Kits sind folgende Unterlagen erforderlich: WERKSTATTHANDBUCH, des sich in Ihrem Besitz befindlichen Motorrads.

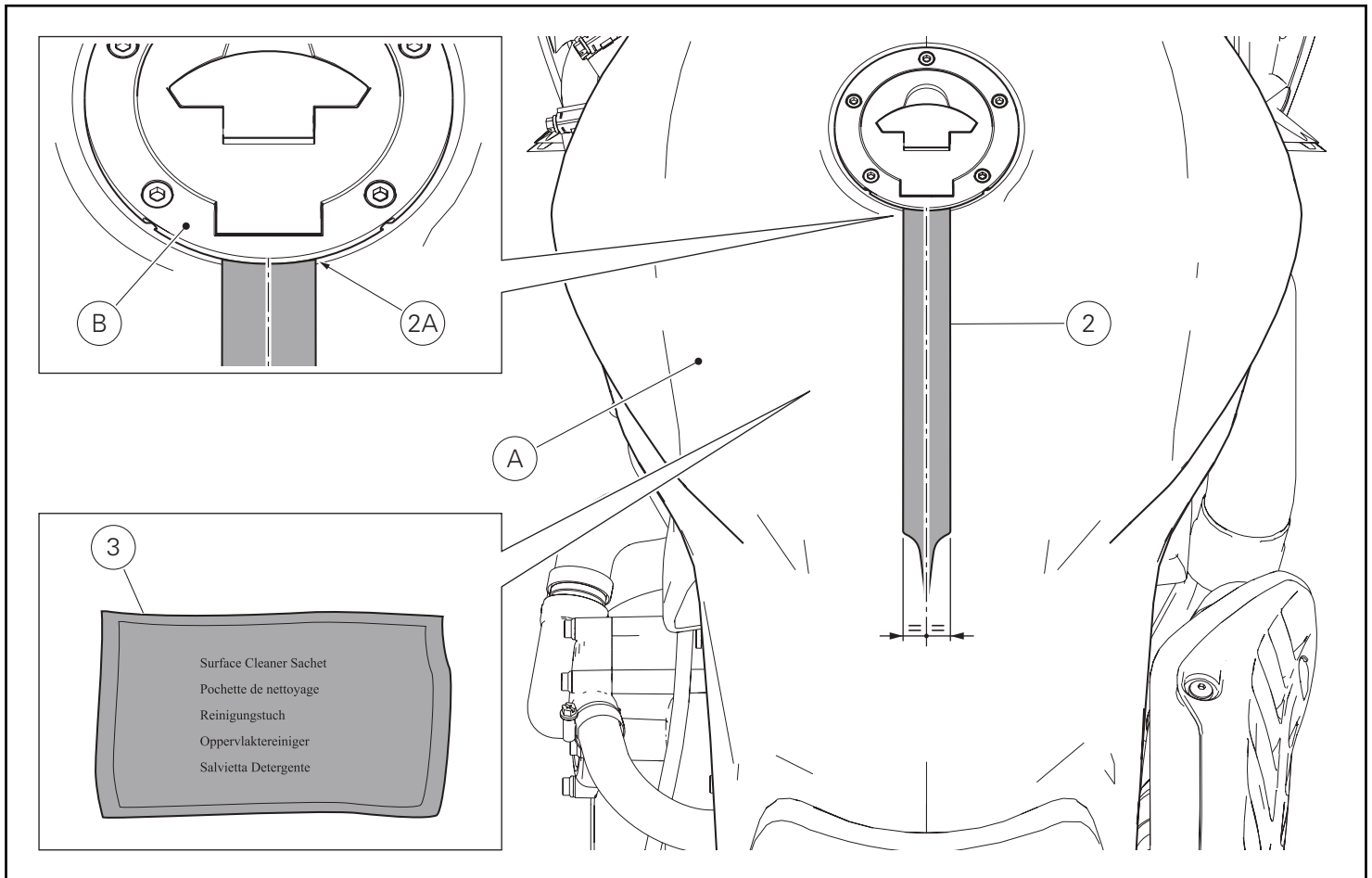


Hinweis

Sollte sich der Austausch eines Bestandteils des Kits als erforderlich erweisen, ist dazu Bezug auf die beiliegende Ersatzteilliste zu nehmen.



Pos.	Designation	Bezeichnung
1	Protection pour réservoir	Tankschutz
2	Jauge	Schablone
3	Serviette dégraissante	Entfettungstuch



Pose composants kit

● Important

Vérifier, avant la pose, que tous les composants sont propres et en parfait état.

Adopter toutes les précautions nécessaires pour éviter d'endommager la surface externe des composants où on opère.

Préparation de la surface du réservoir

Effectuer l'application à une température comprise entre 18 °C et 25 °C, ne pas appliquer si la surface est surchauffée, ou sous les rayons directs du soleil.

● Important

Pour une adhésion correcte et efficace de la protection il est nécessaire de nettoyer le réservoir avec la serviette dégraissante (3) incluse dans le kit.

Application de la protection adhésive

Positionner la jauge (2) en la centrant sur la ligne médiane du réservoir (A) et en faisant coïncider le côté supérieur (2A) avec le bord du bouchon réservoir (B).

Fixer la jauge (2) à l'aide d'un autocollant adéquat pour ne pas endommager la surface du réservoir.

Montage der Komponenten des Kits

● Wichtig

Vor der Montage überprüfen, dass sich alle Komponenten im sauberen und perfekten Zustand befinden.

Alle erforderlichen Vorsichtsmaßnahmen treffen, um eine Beschädigung der Oberflächen der Komponenten, die vom Eingriff betroffen sind, zu vermeiden.

Vorbereitung der Tankoberfläche

Die Applikation bei einer Temperatur zwischen 18 °C und 25 °C vornehmen.

Nicht aufbringen, wenn die Oberfläche warm ist oder der direkten Sonnenbestrahlung ausgesetzt ist.

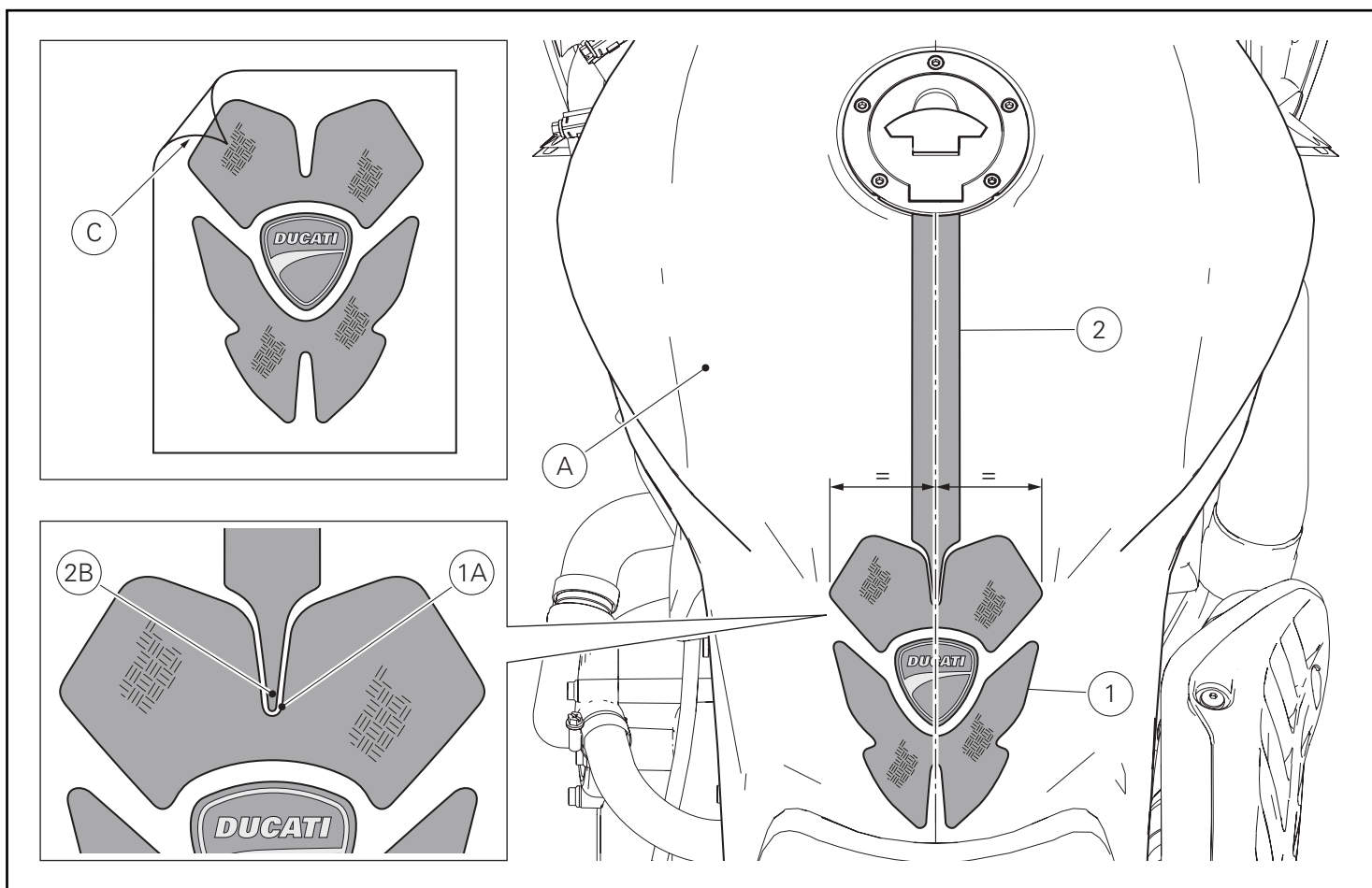
● Wichtig

Für den Erhalt einer korrekten und wirkungsvollen Anhaftung des Schutzes muss der Tank mit dem fettlösenden Tuch (3) gereinigt werden, das im Kit enthalten ist.

Applikation des Klebeschutzes

Die Schablone (2) zentriert auf der Mittellinie des Tanks (A) auflegen und dabei die obere Seite (2A) mit dem Rand des Tankverschlusses (B) auf Übereinstimmung bringen.

Die Schablone (2) mit einem angemessenen Klebeband fixieren, das die Oberfläche des Tanks nicht beschädigt.



Enlever de la protection la bande (C) de la partie inférieure, en évitant de toucher des doigts la partie adhésive.
Positionner la protection réservoir (1) en centrant le profil supérieur (1A) par rapport à la pointe inférieure (2B) de la jauge (2).
Après avoir positionné la protection, appuyer avec force sur toute la surface de la protection pour bien fixer l'autocollant.
On obtient une adhésion optimale au bout de douze heures après l'application, éviter de laver la moto pendant cette période.

Die Schutzfolie (C) vom unteren Teil beginnend vom Schutz abziehen und dabei vermeiden, den Klebebereich mit den Fingern zu berühren.
Den Tankschutz (1) anordnen und dazu das obere Profil (1A) zur unteren Spitze (2B) der Schablone (2) zentrieren.
Nach dem Anordnen des Schutzes kräftig auf dessen gesamte Oberfläche drücken, um so die Klebekraft definitiv zu aktivieren.
Die maximale Haftkraft ist zwölf Stunden nach der Applikation gegeben, daher sollte das Motorrad in diesem Zeitraum nicht gewaschen werden.

Kit de proteção para o depósito Tank protection kit



Símbolos

Para uma leitura rápida e racional, foram utilizados símbolos que evidenciam situações de máxima atenção, conselhos práticos ou simples informações. Preste muita atenção ao significado dos símbolos, pois a sua função é a de evitar a repetição de conceitos técnicos ou de avisos de segurança. Portanto, os símbolos devem ser considerados como verdadeiros "lembretes". Consulte esta página sempre que tiver dúvidas acerca do seu significado.



Atenção

O não cumprimento das instruções mostradas pode criar uma situação de perigo e causar graves lesões pessoais e até mesmo a morte.



Importante

Indica a possibilidade de causar danos ao veículo e/ou aos seus componentes se as instruções mostradas não forem executadas.



Notas

Fornisce utili informazioni sull'operazione in corso.

Referências

Os detalhes evidenciados em cinza e com referência numérica (Ex. ①) representam o acessório a ser instalado e os eventuais componentes de montagem fornecidos como kit.

Os detalhes com referência alfabética (Ex. A) representam os componentes originais presentes na moto.

Todas as indicações direita ou esquerda, referem-se ao sentido de marcha da moto.

Advertências gerais



Atenção

As operações mostradas nas páginas a seguir, se não forem executadas com boa técnica, podem prejudicar a segurança do condutor.



Atenção

As operações mostradas nas páginas a seguir, se não forem executadas com boa técnica, podem prejudicar a segurança do condutor.



Notas

Documentação necessária para executar a montagem do Conjunto: MANUAL DE OFICINA, relativo ao modelo de moto em sua posse.



Notas

Caso seja necessária a substituição de um componente do conjunto, consulte o quadro de peças de reposição em anexo.

Symbols

To allow quick and easy consultation, this manual uses graphic symbols to highlight situations in which maximum care is required, as well as practical advice or information.

Pay attention to the meaning of the symbols since they serve to avoid repeating technical concepts or safety warnings throughout the text. The symbols should therefore be seen as real reminders. Please refer to this page whenever in doubt as to their meaning.



Warning

Failure to follow these instructions might give raise to a dangerous situation and provoke severe personal injuries or even death.



Caution

Failure to follow these instructions might cause damages to the vehicle and/or its components.



Notes

Useful information on the procedure being described.

References

Parts highlighted in grey and with a numeric reference (Example ①) are the accessory to be installed and any assembly components supplied with the kit.

Parts with an alphabetic reference (Example A) are the original components fitted on the vehicle.

Any right- or left-hand indication refers to the vehicle direction of travel.

General notes



Warning

Carefully perform the operations on the following pages since they might negatively affect rider safety.



Warning

Carefully perform the operations on the following pages since they might negatively affect rider safety.



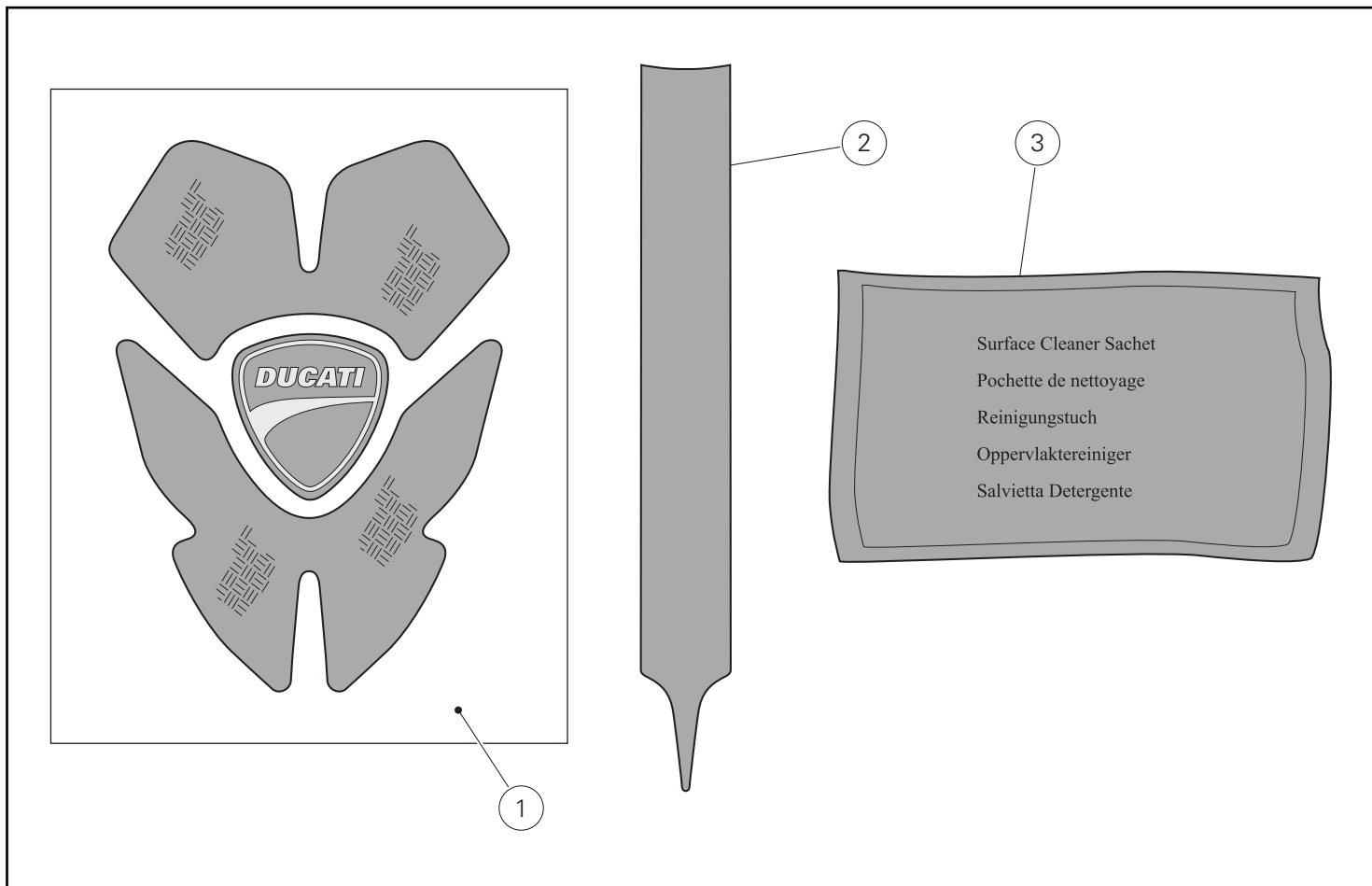
Notes

The following documents are necessary for assembling the Kit: WORKSHOP MANUAL of your bike model.

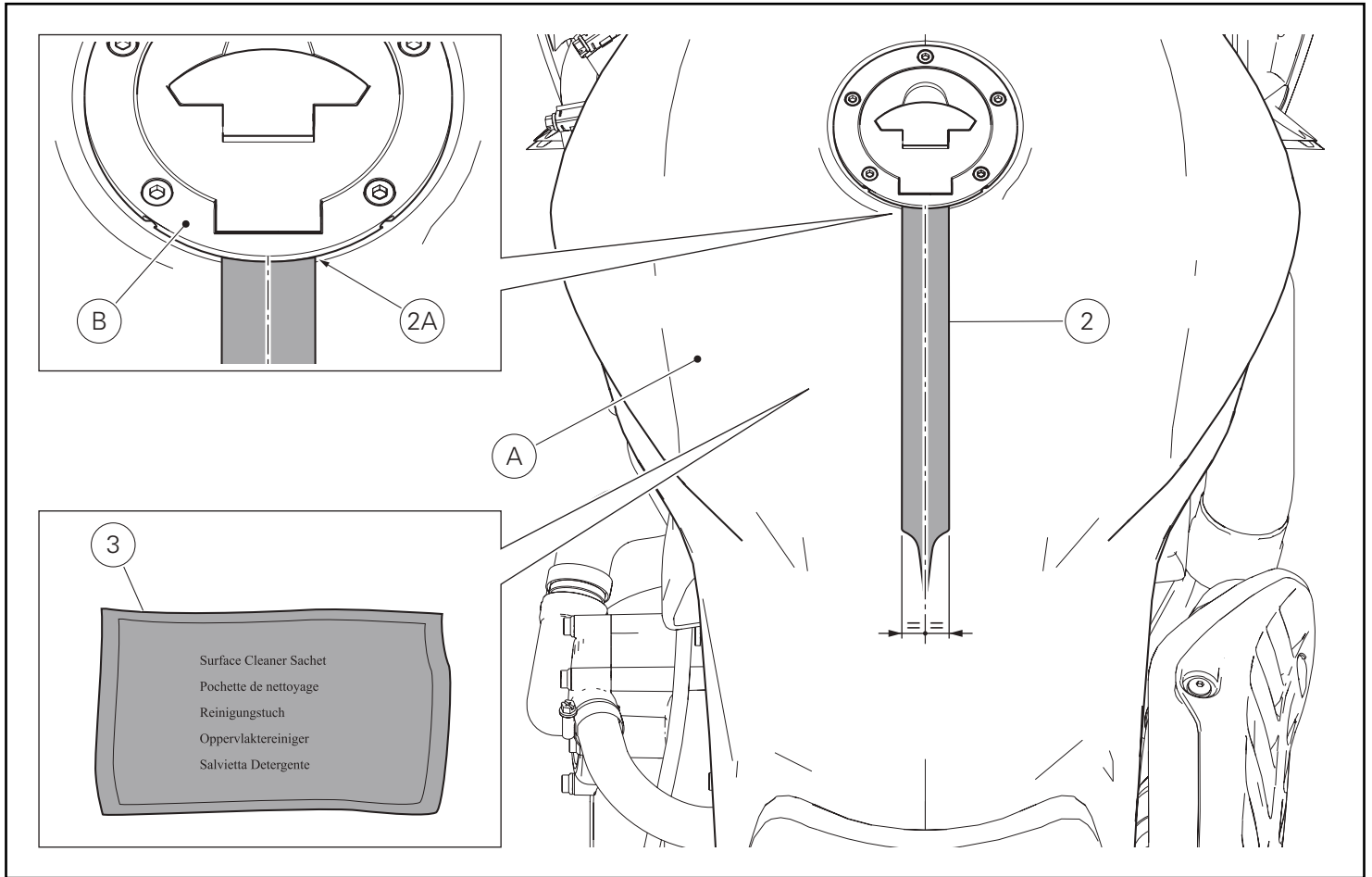


Notes

Should it be necessary to change any kit parts, please refer to the attached spare part table.



Pos.	Descrição	Description
1	Proteção para depósito	Tank protection
2	Gabarito	Template
3	Pano desengordurante	Degreasing towel



Montagem dos componentes

● Importante

Verifique, antes da montagem, se todos os componentes estão limpos e em perfeito estado.

Adote todas as precauções necessárias para evitar danificar qualquer peça com a qual deve trabalhar.

Preparação da superfície do depósito

Efetue a aplicação a uma temperatura compreendida entre 18 °C e 25 °C, não aplique se a superfície estiver superaquecida, ou sob os raios diretos do sol.

● Importante

Para uma correta e eficaz adesão da proteção, é necessário limpar o depósito com a toalha desengordurante (3).

Aplicação da proteção adesiva

Posicionar o gabarito (2) centrando-o na linha mediana do depósito (A) e fazendo coincidir o lado superior (2A) com o bordo do tampão do depósito (B).

Fixar o gabarito (2) com adesivo adequado que não estrague a superfície do depósito.

Kit installation

● Caution

Check that all components are clean and in perfect condition before installation.

Adopt any precaution necessary to avoid damages to any part of the motorcycle you are working on.

Preparing the tank surface

Install the kit at a temperature between 18 °C and 25 °C. Avoid installing the kit if the surface is overheated or under direct sunlight.

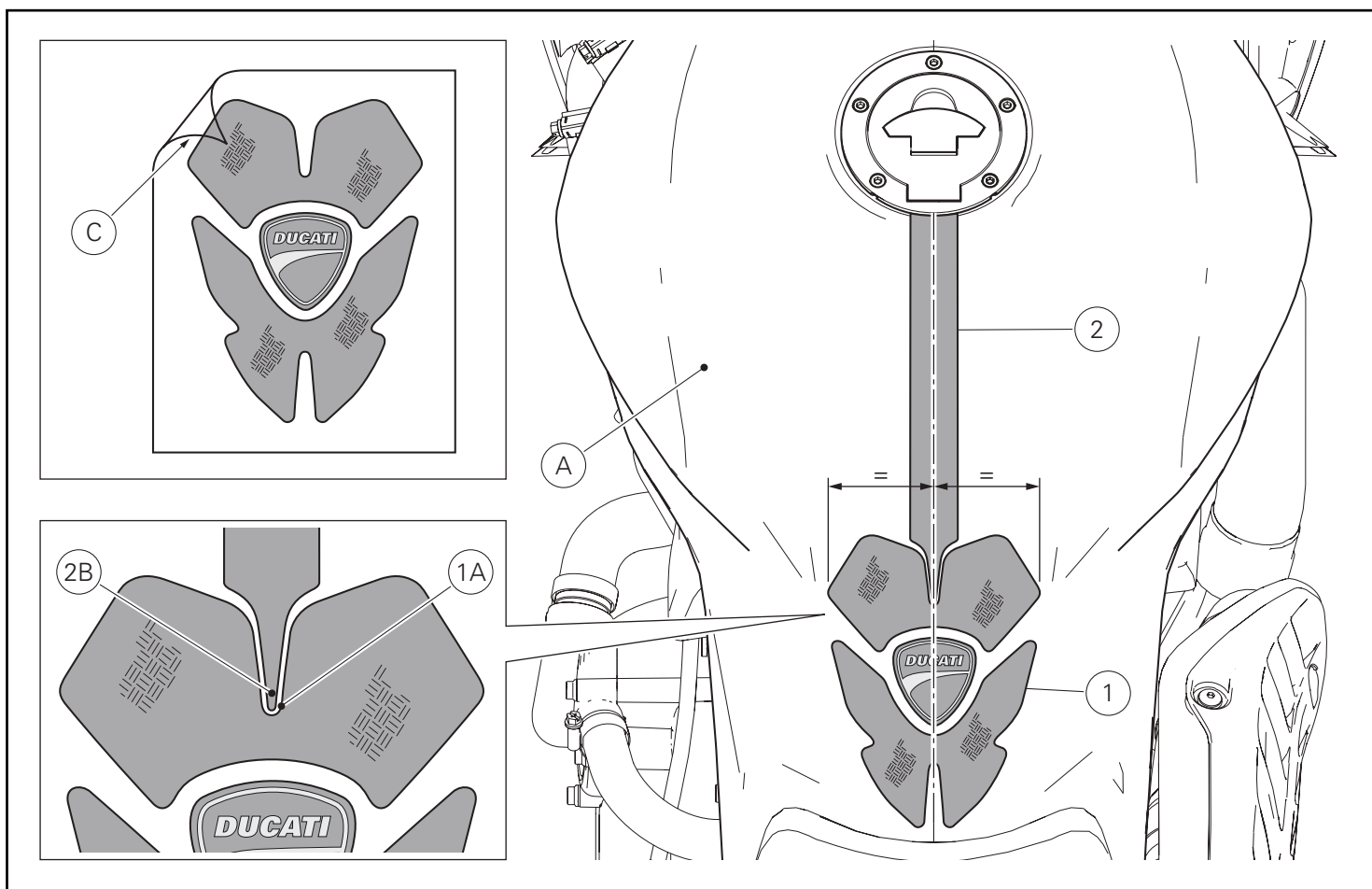
● Caution

Clean tank with the degreasing towel (3) included in the kit, to ensure the protection will correctly adhere to the surface.

Applying the adhesive tank protector

Position template (2), by centring it on tank centreline (A) and matching upper side (2A) with tank plug (B) edge.

Fix template (2) with a proper sticker not to damage the tank surface.



Retire o liner (C) da proteção pela parte inferior, evitando tocar com os dedos na parte adesiva.

Posicionar a proteção do depósito (1) centrando o perfil superior (1A) relativamente à ponta inferior (2B) do gabarito (2).

Após ter posicionado a proteção, para ativar definitivamente o adesivo, pressione com força em toda a superfície da proteção.

A máxima adesão é obtida após doze horas da aplicação, neste período evite lavar a moto.

Remove the liner (C) from the bottom face of the protection. Do not touch the sticking part with your fingers.

Position tank protection (1) by centring upper edge (1A) with respect to lower tip (2B) of template (2).

After positioning the protection, firmly press on the entire protection surface to make the sticker adhere.

Maximum adhesion will develop twelve hours after application. Avoid washing your bike during this period.

Kit protección para depósito タンク用プロテクションキット



Símbolos

Para una lectura rápida y racional se han empleado símbolos que evidencian situaciones de máxima atención, consejos prácticos o simples informaciones. Prestar mucha atención al significado de los símbolos porque su función consiste en omitir la repetición de conceptos técnicos o advertencias de seguridad. Los símbolos deben considerarse como verdaderos "apuntes". Consultar esta página cada vez que se tengan dudas sobre su significado.



Atención

El incumplimiento de las instrucciones indicadas puede crear una situación de peligro y ocasionar graves lesiones e incluso la muerte.



Importante

Indica la posibilidad de provocar un daño al vehículo y/o a sus componentes si no se siguen las instrucciones indicadas.



Notas

Suministra útiles informaciones sobre la operación en curso.

Referencias

Las partes resaltadas en gris y la referencia numérica (Por ej. ①) representan el accesorio que se debe instalar y los eventuales componentes de montaje suministrados en el kit.

Las partes con referencia alfabética (Por ej. Ⓐ) representan los componentes originales presentes en la motocicleta.

Todas las indicaciones derecha o izquierda se refieren al sentido de marcha de la motocicleta.

Advertencias generales



Atención

Las operaciones descritas en las siguientes páginas deben realizarse correctamente para no perjudicar la seguridad del piloto.



Atención

Las operaciones descritas en las siguientes páginas deben realizarse correctamente para no perjudicar la seguridad del piloto.



Notas

La documentación necesaria para realizar el montaje del Kit es el: MANUAL DE TALLER, relativo al modelo de moto en vuestro poder.



Notas

Si fuera necesario sustituir un componente del kit, consultar la tabla de recambios adjunta.

シンボル

素早くかつ合理的に読み進めることができるように、本マニュアルではいくつかのシンボルを導入し、最大限の注意を払う必要がある状況や、推奨事項、または一般情報を明確にしています。技術的概念や安全に関する警告を繰り返し記載する必要がないように機能しているため、各シンボルの意味に十分注意してください。シンボルは、実際上の“覚え書き”であると考えてください。シンボルなどの意味がわからなくなったり疑問に思う場合は、必ずこのページで調べるようにしてください。



注記

この説明書に従わずに使用すると危険な状況を招き、重大なけが、あるいは死をももたらす原因となることがあります。



重要

この説明書に従わずに使用すると、車体及び/ 又はその部品に損害を招く可能性があります



参考

操作中の内容に関する有用な情報を掲載しています。

参照

灰色で表示する部品、および参照番号 (Es. ①) で表示する部品は、キットに付属する取り付け部品および組み立て部品を示します。

参照アルファベット (Es. Ⓐ) で表示する部品は、車両に付属するオリジナル部品を示します。

すべての右及び左の指示は車体の進行方向を向いたものです。

一般警告事項



警告

以下のページに記載されている作業が規定通りに実施されない場合、ライダーの安全性を脅かすおそれがあります。



警告

以下のページに記載されている作業が規定通りに実施されない場合、ライダーの安全性を脅かすおそれがあります。



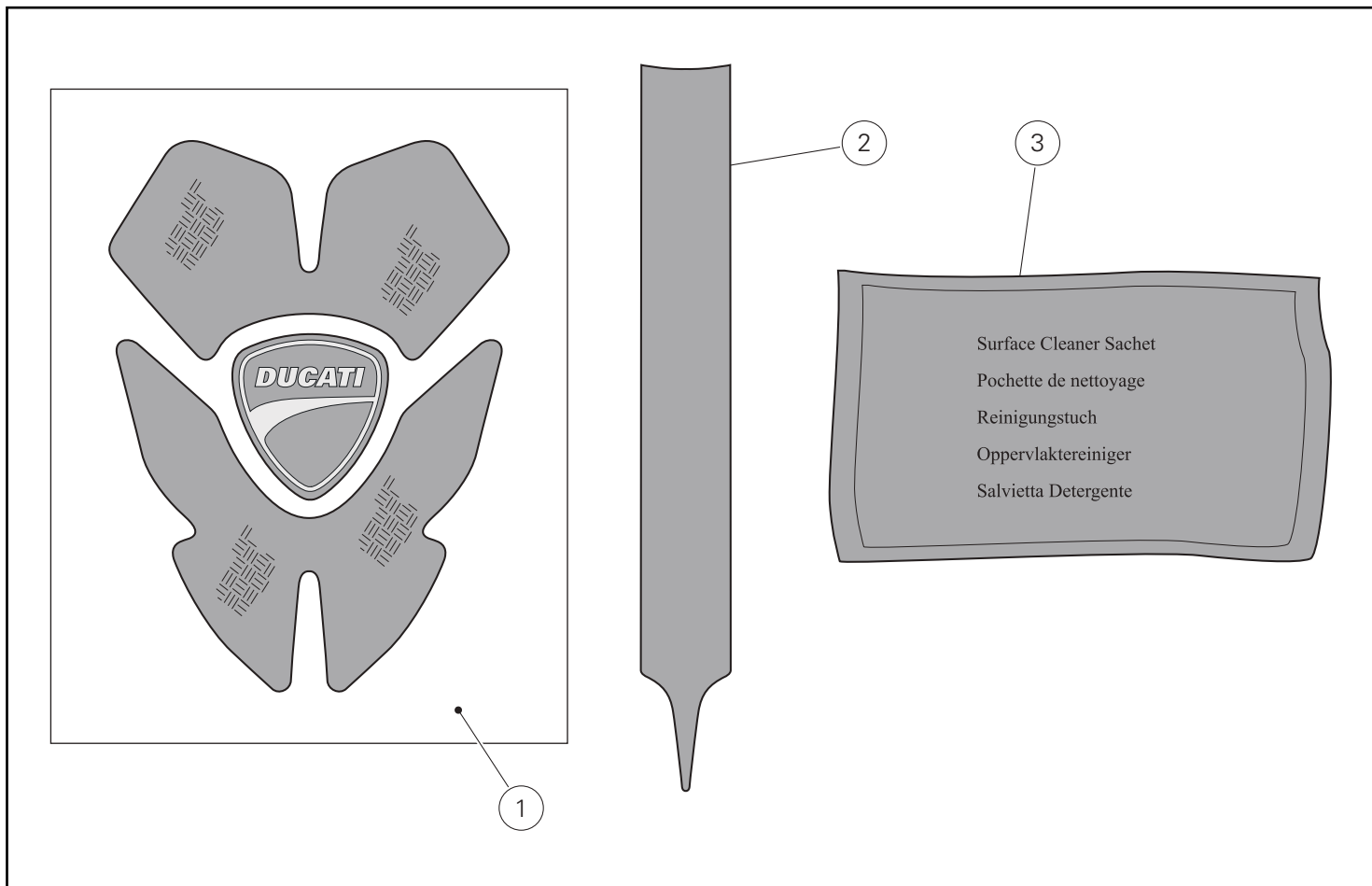
参考

キットの取り付けに必要な資料：お手持ちの車両モデルに対応するワークショップマニュアル。

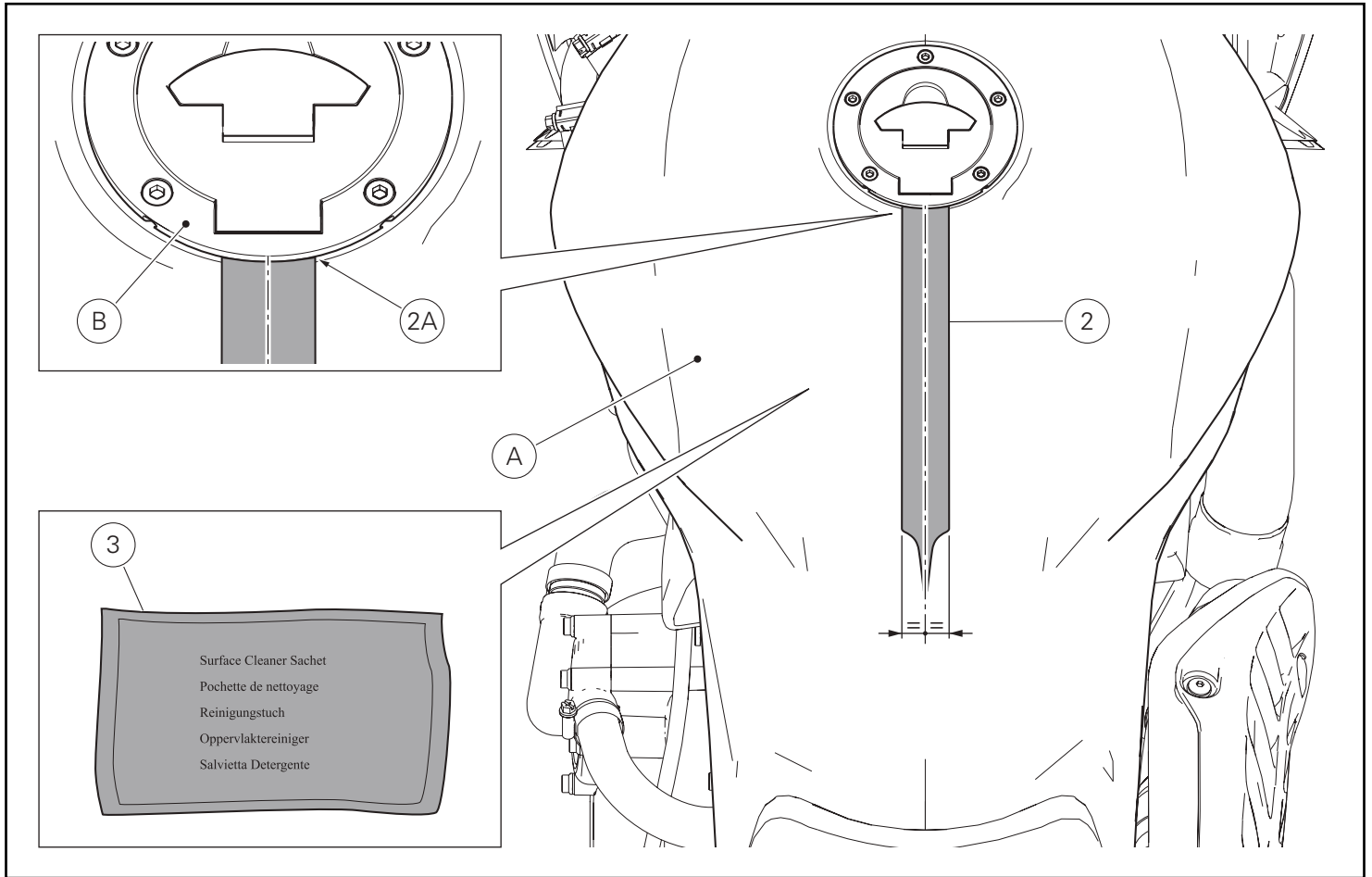


参考

キットの部品を交換する必要がある場合は、添付のスペアパーツ表を参照してください。



Pos.	Denominacion	説明
1	Protección para depósito	フューエルタンク用プロテクション
2	Plantilla	型板
3	Toallita desengrasante	脱脂用ウェットティッシュ



Montaje componentes kit

● Importante

Controlar, antes del montaje, que todos los componentes se encuentren limpios y en perfecto estado. Adoptar todas las precauciones necesarias para evitar daños en la superficie exterior de los componentes donde se debe operar.

Preparación de la superficie del depósito

Realizar la aplicación a una temperatura comprendida entre los 18 °C y los 25 °C, no aplicar si la superficie está muy caliente o bajo los rayos directos del sol.

● Importante

Para obtener una adhesión correcta y eficaz de la protección es necesario limpiar el depósito con un paño desengrasante (3) incluido en el kit.

Aplicación protección adhesiva

Posicionar la plantilla (2) centrándola en la línea de centro del depósito (A) y haciendo coincidir el lado superior (2A) con el borde del tapón depósito (B). Fijar la plantilla (2) con adhesivo adecuado que no arruine la superficie del depósito.

キット部品の取り付け

● 重要

取り付け前にすべての部品に汚れがなく、完璧な状態であることを確認します。作業する部品の外側表面を傷つけないために、必要な予防措置を取ってください

タンク表面の準備

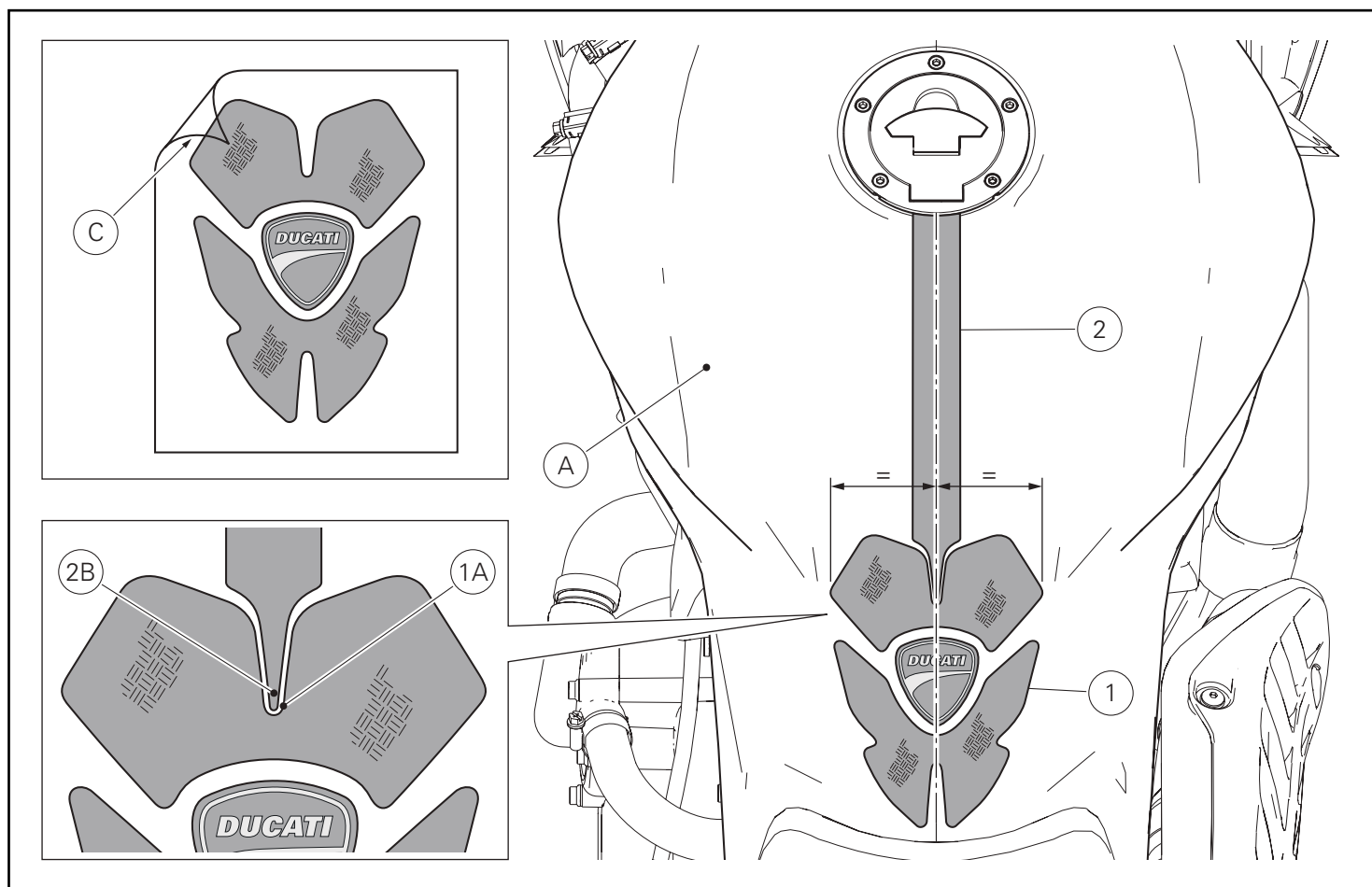
取り付けには18 °C から25 °C の温度で行い、表面が過熱していたり、太陽光が直接当たる場所では作業は行わないでください。

● 重要

プロテクションをタンク表面にしっかりと貼り付けるには、キットに付属の脱脂用タオル (3) でタンクの汚れをきれいに拭き取ってください。

粘着プロテクションの貼り付け

型板 (2) をフューエルタンク (A) の中心に来るように合わせ、また上部 (2A) をフィルタープラグ (B) の縁にあわせて配置します。フューエルタンクの表面を傷めない適切なシールで、型板 (2) を固定します。



Quitar el liner (C) de la protección desde la parte inferior, evitando tocar con los dedos la parte adhesiva.
 Posicionar la protección depósito (1) centrado el perfil superior (1A) respecto a la punta inferior (2B) de la plantilla (2).
 Luego de haber posicionado la protección, para activar definitivamente el adhesivo, presionar con fuerza sobre toda la superficie de la protección.
 La máxima adhesión se obtiene luego de doce horas posteriores a la aplicación, en este período evitar lavar la moto.

粘着分を指で触らないようにしてプロテクションの下部からライナー (C) をはがします。
 フューエルタンクプロテクション (1) の上部 (1A) を型板 (2) の下部 (2B) の中心に合わせて、フューエルタンクプロテクションを配置します。
 プロテクションを配置した後、最終的に貼り付けるには、プロテクションの全表面を、力を入れて押し付けます。
 貼り付けてから12 時間後に粘着力が最大になります。それまでは車体を洗淨しないでください。



DUCATI PERFORMANCE accessories

レース専用部品 ご注文書

ご注文商品

1 P/N

商品名

2 P/N

商品名

3 P/N

商品名

4 P/N

商品名

5 P/N

商品名

お客様ご記入欄

私は上記レース専用部品を下記車両に装着し、サーキット走行のみに利用し、一般公道には利用しません。

車台番号 ZDM

モデル名

お客様署名

ご注文日

ドゥカティ正規ネットワーク店記入欄

お客様に上記レース専用部品を販売し、レース専用部品のご利用方法を説明いたしました。

販売店署名

販売日

年

月

日

販売店様へお願い

- 上記ご記入の上、弊社アフターセールス部までFAXしてください。FAX:03-6692-1317
- 取り付け車両1台に1枚でご使用ください。